

## 使用说明书 真空吸尘器(家用型)

符合国家标准: GB4706.1-2005 GB4706.7-2004  
GB4343.1-2009 GB17625.1-2012  
符合企业标准: Q/PHAH-VCBU 001-2012

型号 MC-CL340



目次	页码
● 保修证 .....	附1
● 安全注意事项 .....	2
A 各部位名称及组装方法 .....	3
B 吸尘器的使用方法 .....	3
C 维护保养 .....	3
D 故障的判断 .....	5
● 规格 .....	封底

内含保修证

本产品有一根电源线,如有损伤,为了避免危险,必须由制造商、其认定维修店或类似部门的专业人员更换。

衷心感谢您购买本公司的真空吸尘器。  
使用产品前请详细阅读本使用说明书,以便正确操作,延长使用寿命。  
特别是在使用前请务必仔细阅读【安全注意事项】(第2页)。  
阅读后,请妥善保管本说明书,以便随时查阅。**保留备用**



V01ZHM00R  
S1013-0  
发行:2013年10月  
中国印刷

## 保修证

### 保修条款

有关保修期内Panasonic商品的保修(无偿修理),从购入之日起开始实施。

1. 保修期内的商品只可在Panasonic认定服务店进行保修;保修时,请出示本保修证及购机发票。

以下两点需特别注意:

- a. 本保修证遗失后不再补发,请妥善保管;
- b. 本保修证仅限于中华人民共和国国内有效(香港、澳门、台湾三地区暂不可使用)。

2. 自购入之日起在以下期间内,在正常使用中发生故障的情况下进行保修。

- a. 整机 [ 2 ] 年内无偿;
- b. 主要部件 [ 电机 ] 3年内无偿;
- c. 附件 [ ] 有偿提供。

3. 属下列情况之一者,即使在保修期内,也不能以保修对待,但是可以实行收费修理:

- a. 未按商品使用说明书要求使用、维护、保管而造成损坏的;
- b. 因不正确操作、电源不正常、破损(如:摔落等)而造成损坏的;
- c. 不经Panasonic认定服务店维修人员拆动造成损坏的;
- d. 不能出示本保修证及有效购机发票的;
- e. 保修证上记录的信息与商品实物标识不符或者涂改的;
- f. 因不可抗力因素(如雷电、地震、火灾、水灾等)造成损坏的。

4. 本保修条款只适用于消费者个人为生活消费需要而购买使用的场合,不适用于经营性等使用。

#### [ 商品信息 ]

商品名称: 真空吸尘器

产地: 中国杭州

商品型号: MC-CL340

制造编号:

[ 保修回执 ] 以下回执是保修的重要依据,请勿自行撕下

商品型号: MC-CL340

制造编号:

保修结算4

商品型号: MC-CL340

制造编号:

保修结算3

商品型号: MC-CL340

制造编号:

保修结算2

商品型号: MC-CL340

制造编号:

保修结算1

商品型号: MC-CL340

制造编号:

促销员留存

[ 销售记录 ] 未完整记录以下信息将可能无法进行保修



销售日期: ..... 发票号码: .....  
顾客姓名: ..... 联系电话: .....  
顾客地址: ..... 邮编: .....  
销售店名称: ..... 销售店电话: .....  
销售店地址: .....

[ 维修记录 ]

维修店名称: ..... 联系电话: ..... 送修日: .....  
维修店地址: ..... 邮编: .....  
故障内容: ..... 故障原因: .....  
维修内容: .....  
维修员签字: ..... 交验日期: .....

维修店名称: ..... 联系电话: ..... 送修日: .....  
维修店地址: ..... 邮编: .....  
故障内容: ..... 故障原因: .....  
维修内容: .....  
维修员签字: ..... 交验日期: .....

维修店名称: ..... 联系电话: ..... 送修日: .....  
维修店地址: ..... 邮编: .....  
故障内容: ..... 故障原因: .....  
维修内容: .....  
维修员签字: ..... 交验日期: .....

Panasonic客户咨询服务中心:  
400-810-0781  
Panasonic官方网站: <http://panasonic.cn>

松下电器(中国)有限公司

## 安全注意事项 ( 请务必遵守 )

为防止造成人身伤害、财产损失, 请务必遵守以下安全注意事项。

**⚠ 警告:** 表示如不可避免, 则可能导致死亡或严重伤害的某种潜在危害情况。

- 本器具不能由儿童或有体力、感官或精神缺陷的人或缺乏经验知识的人使用 ( 除非有负责他们安全的人对其进行监督和指导 ) 。
- 请勿吸火种或可燃物 ( 如烟蒂、打印墨粉、汽油、稀释剂等 ), 以免造成爆炸或火灾。
- 请勿水洗 ( 可水洗的附属品、零部件除外 ) 。
- 请勿在浴室等潮湿环境中使用。
- 请勿擅自拆卸、修理、改造, 以免造成触电或火灾。
- 请勿用湿手插拔电源插头, 以免触电。
- 请勿损伤电源线或电源插头、请勿强行加工、弯曲、扭曲、拉伸或置于高温处、将重物放在上面或捆成一束, 以免造成触电、短路、火灾。  
→ 损伤需修理时, 请咨询Panasonic客户咨询服务中心 ( 联系电话请参看封底 ) 。
- 电源插头或电源线损坏时, 请勿使用, 以免因发热、起火而造成火灾。
- 插头请务必插入到底, 以免插入松动的插座或未完全插入而造成触电或因发热而导致火灾。
- 请单独使用额定电压为交流220V的插座, 以免与其它电器并用因发热导致火灾。
- 维护保养时请务必拔掉插头, 以免触电。
- 请用干布定期清除插头上的灰尘, 以免插头积存灰尘后因湿气等导致绝缘不良、火灾。
- 吸尘中发生停电时, 请关掉电源开关, 并拔掉电源插头, 以免造成冒烟或着火。
- 应照看好儿童, 确保他们不玩耍本器具, 以免造成火灾、触电或受伤等。
- 发生异常、故障时, 请立刻停止使用, 拔掉电源插头, 以免造成冒烟、着火或触电。

异常、故障参考以下例子:

- 即使打开电源开关, 也不会运转
- 转动中, 发生异常声音
- 拉动电源插头或电源线时, 发生时而通电时而断电的情况
- 本体发生变形, 异常发热
- 运转中, 时常停止
- 软管破损
- 发生烧焦的气味

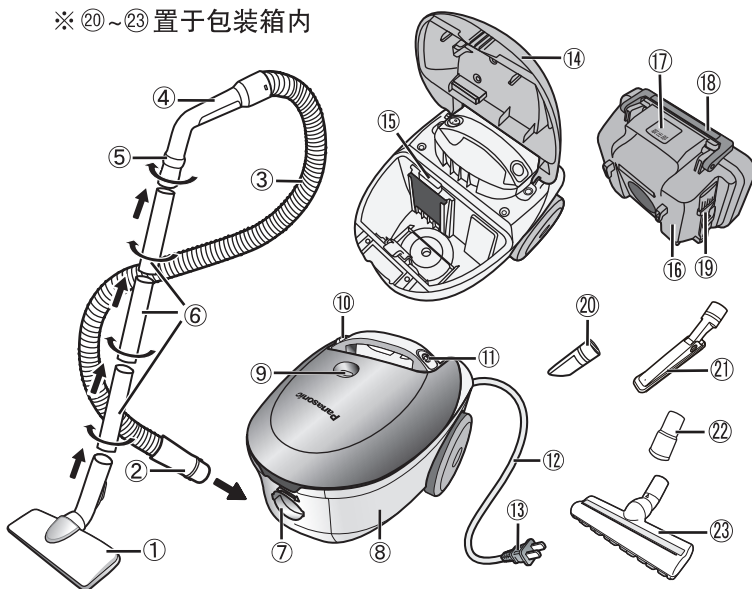
→ 请立刻前往就近的Panasonic认定服务店进行检查、维修。

**⚠ 注意:** 表示如不可避免, 则可能导致轻微或中度伤害的某种潜在危害情况。

- 本产品为家用型吸尘器, 请勿用于商业或工业用途以及吸尘以外的其它用途。
- 请勿接近火源、热源 ( 如散热器、火等 ), 并避免阳光直射, 以免造成火灾或变形。
- 地面吸嘴在左右方向不可过度拉拽, 以免划伤地板表面。
- 地面吸嘴的轮子等部件磨损时, 请勿使用, 以免划伤地板表面。  
→ 磨损时, 请咨询Panasonic客户咨询服务中心 ( 联系电话请参看封底 ) 。
- 拔掉电源插头时, 请勿拉拽电源线, 以免触电、短路而导致着火。
- 请勿拿着软管连接管提起、搬运本体, 以免本体脱落, 导致受伤或地板表面损伤。  
→ 请拿着手提提起、搬运本体。
- 收纳状态下或集尘盖打开时, 请勿搬运吸尘器, 以免接长管等脱落导致受伤或划伤地板表面。
- 请勿吸水等液体, 建筑垃圾等大量粉状物, 玻璃、别针、针、牙签等大或尖锐的物体, 绳子、长筒袜等易缠绕的物体, 湿的垃圾, 附着了宠物排泄物之类的垃圾等, 以免造成故障或产生异味。
- 请勿堵塞吸入口, 排气口, 以免过热而导致本体变形。
- 拉电源线时, 请水平拉出, 以免朝上下方向拉会与本体摩擦导致电源线破损而触电、着火等。
- 收回电源线时, 请拿住插头再按收线按钮, 以免受伤或损坏。
- 不使用时, 请拔掉电源插头, 以免因绝缘劣化而导致触电、漏电、火灾等。
- 本产品装有保护装置, 它可以自动关闭吸尘器以防止马达过热。保护装置启动时, 请关闭电源开关, 拔掉电源插头, 并请检查: 集尘盒是否积满; 吸入口是否被堵; 软管、吸嘴、接长管内是否被堵。清理集尘盒或清除堵塞的垃圾、异物后, 请等待约60分钟 ( 根据周围温度不同, 等待时间可能不同 ), 马达冷却后, 保护装置将自动解除, 吸尘器可再次使用。

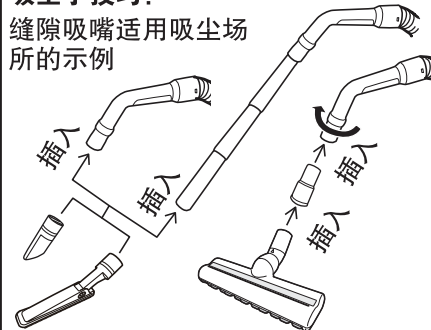
## A 各部位名称及组装方法

※ ⑳~㉓ 置于包装箱内



### 吸尘小技巧:

缝隙吸嘴适用吸尘场所的示例

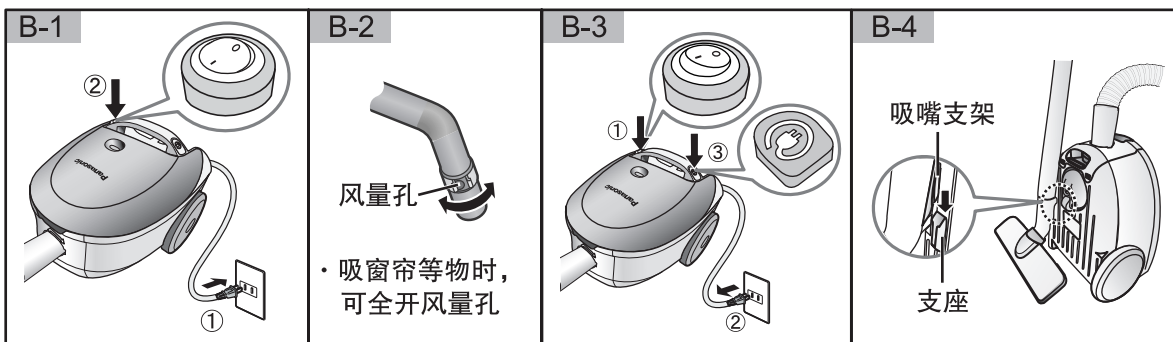


缝隙吸嘴/处处净吸嘴+先端管:  
键盘、沙发等的缝隙, 窗台沟槽等  
缝隙吸嘴/处处净吸嘴+接长管+先端管:  
家具等的缝隙, 移门沟槽等  
棉被吸嘴+接长管+先端管:  
棉被(棉褥)等

- |         |         |          |        |         |       |
|---------|---------|----------|--------|---------|-------|
| ① 地面吸嘴  | ② 软管连接管 | ③ 软管     | ④ 先端管  | ⑤ 风量调节环 | ⑥ 接长管 |
| ⑦ 软管进口  | ⑧ 本体    | ⑨ 尘满指示器  | ⑩ 电源开关 | ⑪ 收线按钮  | ⑫ 电源线 |
| ⑬ 电源插头  | ⑭ 集尘盖   | ⑮ 保护器通风口 | ⑯ 集尘盒  | ⑰ 取出部   | ⑱ 卡杆  |
| ⑲ 清洁用刷子 | ⑳ 缝隙吸嘴  | ㉑ 处处净吸嘴  | ㉒ 接续管  | ㉓ 棉被吸嘴  |       |

※ 如上图箭头所示组装吸尘器。连接①、⑥、④时, 插入的同时向同一侧旋转, 使其牢固嵌合; 连接②、⑦时, 插入的同时向右旋转到底。(拔出②时, 请稍微往里推一下, 同时向左旋转。)

## B 吸尘器的使用方法



**B-1** 拉出电源线, 插入插座。再按下电源开关“I”侧, 打开电源。

**B-2** 转动风量调节环, 调节风量孔大小, 可简单控制吸力大小。

**注**· 请小心使用软管, 切勿弯曲、拉拽、踩踏软管, 或将重物放在软管上。

· 吸尘时, 请勿用力甩动软管或接长管, 以免脱落。

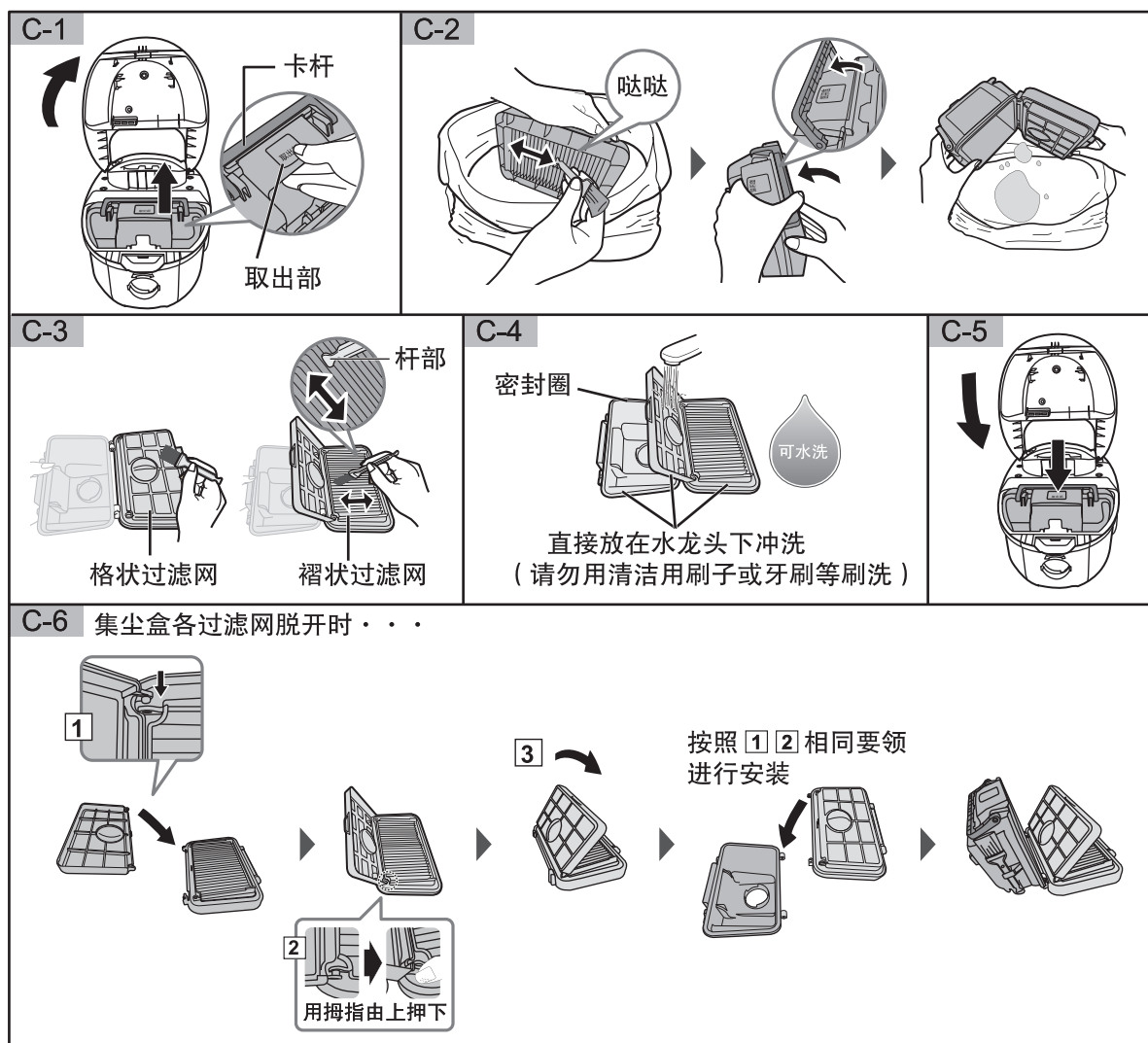
**B-3** 使用结束时, 按下电源开关“O”侧, 关闭电源, 拔出电源插头, 然后按住收线按钮, 收回电源线。

**B-4** 收纳时, 如图所示, 将吸嘴支架插入本体底部的支座中。

## C 维护保养

### ⚠ 注意

- 维护保养前, 请务必关闭电源开关, 拔掉电源插头。
- 维护保养时, 请勿使用洗涤剂、漂白剂、稀释剂、酒精等物, 以免造成裂痕、变色。
- 可水洗部品在水洗后, 请置于通风良好的地方大约24小时, 使其完全干燥, 以免产生异味或造成堵塞。
- 请勿使用吹风机等热风进行干燥, 以免变形造成故障。



### 集尘盒

尘满指示器变为红色时，请及时清理集尘盒并进行维护保养。如果集尘盒未安装或未安装到位，则集尘盖将不能关上。

#### 建议

建议每次吸尘之后就马上清除垃圾，并进行C-3细致的维护保养。如此既可防止垃圾产生异味，又可防止格状过滤网、褶皱过滤网附着细微易堵的垃圾（如尘土、棉被中的棉尘等）而导致吸力减弱。

**C-1** 完全打开集尘盖至竖直状态，手插入集尘盒取出部，向上取出集尘盒。

**注**·取出集尘盒时，请勿提拉卡杆，以免打开集尘盒，垃圾散落出来。

万一散落，请务必检查保护器通风口（A-15），并将侵入的垃圾清理干净。

**C-2** 如图所示，竖立集尘盒，使用清洁用刷子杆部来回拨动10次左右，使里面附着的垃圾、灰尘等掉落，然后再打开集尘盒，倒掉垃圾。

**注**·用刷子杆部拨动时，请勿用力按压，大约每秒来回拨动1次最为理想。

**C-3** 如图所示清除各过滤网上的垃圾、灰尘等。清洁褶皱过滤网时，请翻开格状过滤网至卡住不动后再清除，当刷子刷毛侧不能除掉垃圾时，请用刷子杆部掏出垃圾(请勿用力按压，以免过滤网破损)。

**C-4** 长时间使用后感觉集尘盒较脏时，可如图所示进行水洗。

→水洗后甩干水分，置于通风良好的地方，使其完全干燥（大约24小时）。

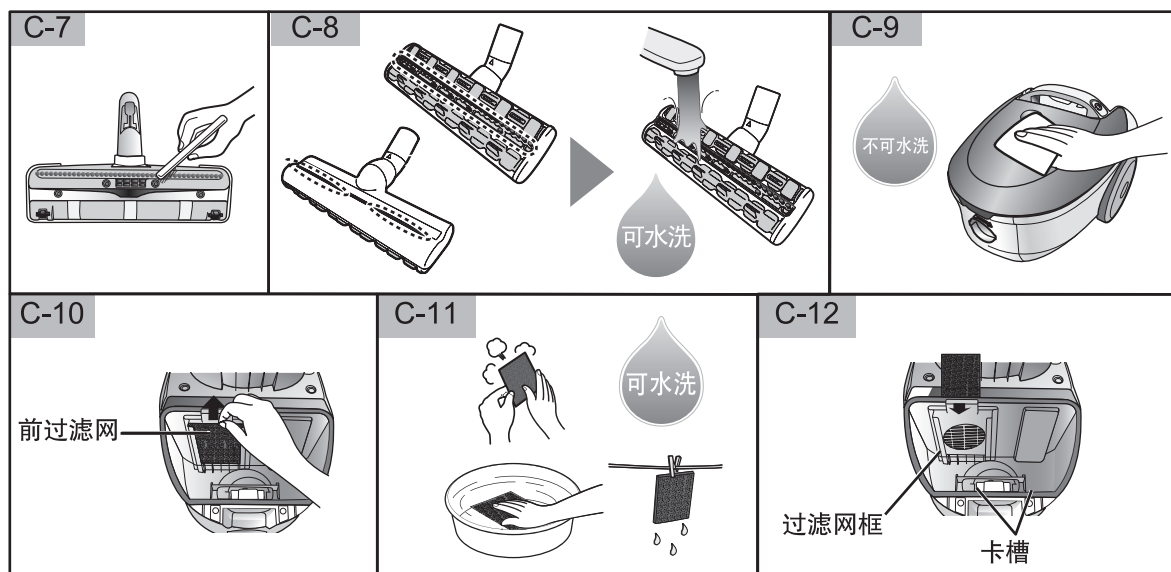
**注**·维护保养时，请保管好密封圈，务必将其正确装回原处，以免垃圾泄漏，影响使用。

**C-5** 将干燥后的集尘盒装入本体中，并盖上集尘盖。

**注**·装入集尘盒前，请务必确保格状过滤网等已正确安装，以免垃圾泄漏，影响使用。

**C-6** 集尘盒各过滤网脱开时，可如图所示进行安装。

## C 维护保养 (续)



### 吸嘴

**C-7** 利用旧牙刷或类似工具清除吸嘴上的絮状物等脏物。

**C-8** 清除( )部的垃圾,再轻轻水洗,水洗后请充分干燥。

### 本体

**C-9** 使用用力拧干的柔软的湿布进行擦拭。

### 前过滤网

**C-10** 打开集尘盖,取出集尘盒后(请参看C-1),再如图所示向上取出前过滤网。

**C-11** 轻轻敲打前过滤网,使垃圾、灰尘等掉落,或轻轻水洗,再使其充分干燥。

**C-12** 如图所示将前过滤网正确装入过滤网框中。

### 注·前过滤网无正反、上下的区别

- 如图所示卡槽(2处)内如果积留垃圾时,请用清洁用刷子等清除干净。

## D 故障的判断

### 吸尘器无法工作时的措施

检查电源插头是否完全插入插座并检查插座是否正常。

如果在吸尘过程中突然停止工作,则可能是保护装置启动,请拔掉插头等待约60分钟,直到保护装置复位(请参看第2页)。

如果确认了上述情况后,吸尘器仍不能工作,请将其送到Panasonic认定服务站检查、维修。

### 吸尘性能下降时的措施


- 关闭吸尘器,拔掉电源插头。
- 分别检查吸嘴、接长管、软管和附属品是否被堵塞。→ 如果堵塞,请清除异物。
- 检查集尘盒是否已满。→ 如果已满,请清除集尘盒中的垃圾。
- 检查前过滤网是否堵塞。→ 如果堵塞,请进行维护保养。

### 告知

- 下列情况时,集尘盒内即使垃圾积满,尘满指示器也可能不会变红。
  - 宠物毛或棉状垃圾很多时 → 每次吸尘后,请及时清除集尘盒中的垃圾
- 下列情况时,集尘盒内即使垃圾未积满,尘满指示器也可能会变红。
  - 砂土等之类的垃圾很多时 → 请清除集尘盒中的垃圾
  - 软管、接长管、吸嘴中堵塞垃圾时 → 请清除堵塞的垃圾
- 对新地毯等吸尘时,由于吸入地毯浮毛,集尘盒会更快积满(随着吸尘次数的增加,地毯浮毛会慢慢减少)。

## 规格

型 号	MC-CL340
电 源	220 V ~ 50 Hz
额 定 功 率	900 W
尺 寸 ( 长 × 宽 × 高 )	293 mm x 235 mm x 208 mm
净 重	2.5 kg ( 本体 ) 3.0 kg ( 含软管、接长管、地面吸嘴 )
运 转 时 噪 音	82 dB
集 尘 容 量	0.7 L
电 源 线 长 度	4.5 m
附 属 品	<ul style="list-style-type: none"><li>· 软管 ( 1根 )</li><li>· 接长管 ( 3根 )</li><li>· 地面吸嘴 ( 1个 )</li><li>· 缝隙吸嘴 ( 1个 )</li><li>· 处处净吸嘴 ( 1个 )</li><li>· 棉被吸嘴 ( 1个 )</li><li>· 接续管 ( 1个 )</li><li>· 清洁用刷子 ( 1个 )</li></ul>

※ 本吸尘器属于 II 类器具 

松下电化住宅设备机器(杭州)有限公司  
Panasonic Home Appliances (Hangzhou) Co., Ltd.  
浙江省杭州市杭州经济技术开发区松乔街2号  
邮编: 310018  
原产地: 中国 杭州

© Panasonic Home Appliances (Hangzhou) Co., Ltd. 2013

Panasonic 客户咨询服务中心:  
**400-810-0781**  
Panasonic 官方网站: <http://panasonic.cn>