

Panasonic®

使用说明书

真空吸尘器(家用型)

符合国家标准: GB4706.1-2005 GB4706.7-2004
GB4343.1-2009 GB17625.1-2012

符合企业标准: Q/PHAH-VCBU 001-2012

型号 MC-CG233
MC-CG231



目次	页码
● 保修证	附1
● 安全注意事项	2
A 各部位名称	3
B 吸尘器的组装方法	3
C 吸尘器的使用方法	4
D 维护保养	4
E 故障的判断	5
● 规格	封底

内含保修证

本产品有一根电源线, 如有损伤, 为了避免危险, 必须由制造商、其认定维修店或类似部门的专业人员更换。

衷心感谢您购买本公司的真空吸尘器。

使用产品前请详细阅读本使用说明书, 以便正确操作, 延长使用寿命。

特别是在使用前请务必仔细阅读【安全注意事项】(第2页)。

阅读后, 请妥善保管本说明书, 以便随时查阅。 **保留备用**



V01ZHN00R

S1013-0

发行: 2013年10月

中国印刷

保修证

保修条款

有关保修期内Panasonic商品的保修(无偿修理),从购入之日起开始实施。

1. 保修期内的商品只可在Panasonic认定服务店进行保修;保修时,请出示本保修证及购机发票。

以下两点需特别注意:

- a. 本保修证遗失后不再补发,请妥善保管;
- b. 本保修证仅限于中华人民共和国国内有效(香港、澳门、台湾三地区暂不可使用)。

2. 自购入之日起在以下期间内,在正常使用中发生故障的情况下进行保修。

- a. 整机 [2] 年内无偿;
- b. 主要部件 [电机] 3年内无偿;
- c. 附件 [纸袋] 有偿提供。

3. 属下列情况之一者,即使在保修期内,也不能以保修对待,但是可以实行收费修理:

- a. 未按商品使用说明书要求使用、维护、保管而造成损坏的;
- b. 因不正确操作、电源不正常、破损(如:摔落等)而造成损坏的;
- c. 不经Panasonic认定服务店维修人员拆动造成损坏的;
- d. 不能出示本保修证及有效购机发票的;
- e. 保修证上记录的信息与商品实物标识不符或者涂改的;
- f. 因不可抗力因素(如雷电、地震、火灾、水灾等)造成损坏的。

4. 本保修条款只适用于消费者个人为生活消费需要而购买使用的场合,不适用于经营性等使用。

[商品信息]

商品名称: 真空吸尘器

产地: 中国杭州

商品型号: MC-CG233/MC-CG231

制造编号:

[保修回执] 以下回执是保修的重要依据,请勿自行撕下

商品型号: MC-CG233/MC-CG231

制造编号:

保修结算4

商品型号: MC-CG233/MC-CG231

制造编号:

保修结算3

商品型号: MC-CG233/MC-CG231

制造编号:

保修结算2

商品型号: MC-CG233/MC-CG231

制造编号:

保修结算1

商品型号: MC-CG233/MC-CG231

制造编号:

促销员留存

附1

[**销售记录**] 未完整记录以下信息将可能无法进行保修

销售店
(盖章)

销售日期: 发票号码:
顾客姓名: 联系电话:
顾客地址: 邮编:
销售店名称: 销售店电话:
销售店地址:

[**维修记录**]

维修店名称: 联系电话: 送修日:
维修店地址: 邮编:
故障内容: 故障原因:
维修内容:
维修员签字: 交验日期:

维修店名称: 联系电话: 送修日:
维修店地址: 邮编:
故障内容: 故障原因:
维修内容:
维修员签字: 交验日期:

维修店名称: 联系电话: 送修日:
维修店地址: 邮编:
故障内容: 故障原因:
维修内容:
维修员签字: 交验日期:

Panasonic客户咨询服务中心:

400-810-0781

Panasonic官方网站: <http://panasonic.cn>

松下电器(中国)有限公司

安全注意事项(请务必遵守)

为防止造成人身伤害、财产损失,请务必遵守以下安全注意事项。

⚠ 警告: 表示如不可避免,则可能导致死亡或严重伤害的某种潜在危害情况。

- 本器具不能由儿童或有体力、感官或精神缺陷的人或缺乏经验知识的人使用(除非有负责他们安全的人对其进行监督和指导)。
- 请勿吸火种或可燃物(如烟蒂、打印墨粉、汽油、稀释剂等),以免造成爆炸或火灾。
- 请勿水洗(可水洗的附属品、零部件除外)。
- 请勿在浴室等潮湿环境中使用。
- 请勿擅自拆卸、修理、改造,以免造成触电或火灾。
- 请勿用湿手插拔电源插头,以免触电。
- 请勿损伤电源线或电源插头、请勿强行加工、弯曲、扭曲、拉伸或置于高温处、将重物放在上面或捆成一束,以免造成触电、短路、火灾。
→ 损伤需修理时,请咨询Panasonic客户咨询服务中心(联系电话请参看封底)。
- 电源插头或电源线损坏时,请勿使用,以免因发热、起火而造成火灾。
- 插头请务必插入到底,以免插入松动的插座或未完全插入而造成触电或因发热而导致火灾。
- 请单独使用额定电压为交流220V的插座,以免与其它电器并用因发热导致火灾。
- 维护保养时请务必拔掉插头,以免触电。
- 请用干布定期清除插头上的灰尘,以免插头积存灰尘后因湿气等导致绝缘不良、火灾。
- 吸尘中发生停电时,请关掉电源开关,并拔掉电源插头,以免造成冒烟或着火。
- 应照看好儿童,确保他们不玩耍本器具,以免造成火灾、触电或受伤等。
- 发生异常、故障时,请立刻停止使用,拔掉电源插头,以免造成冒烟、着火或触电。

异常、故障参考以下例子:

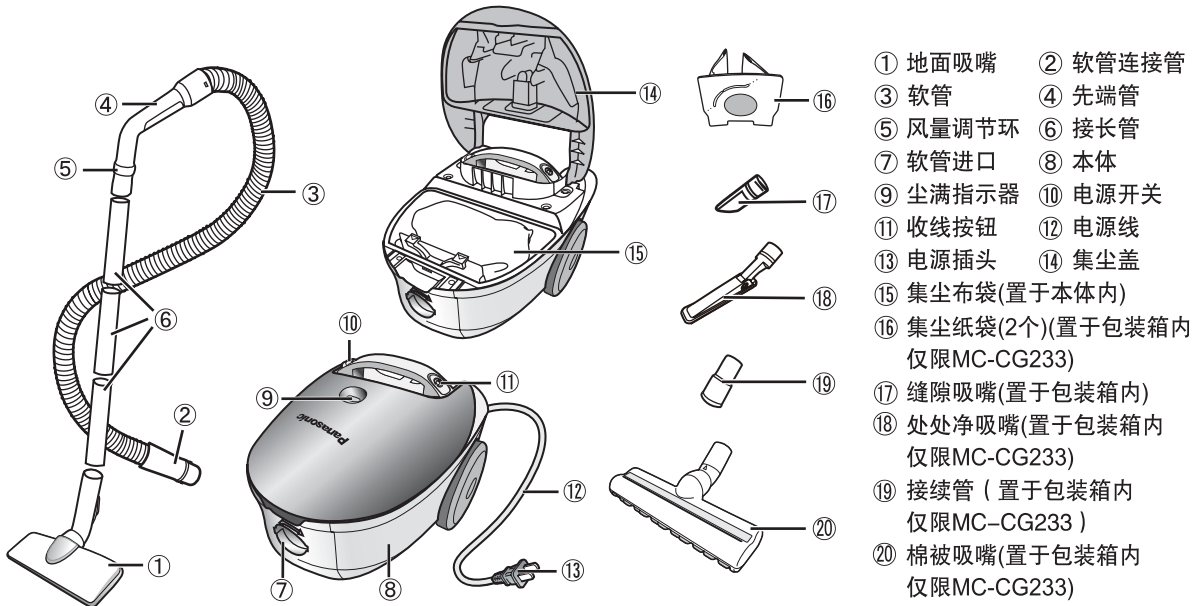
- 即使打开电源开关,也不会运转
- 拉动电源插头或电源线时,发生时而通电时而断电的情况
- 运转中,时常停止
- 运转中,发生异常声音
- 本体发生变形,异常发热
- 软管破损
- 发生烧焦的气味

请立刻前往就近的Panasonic认定服务店进行检查、维修。

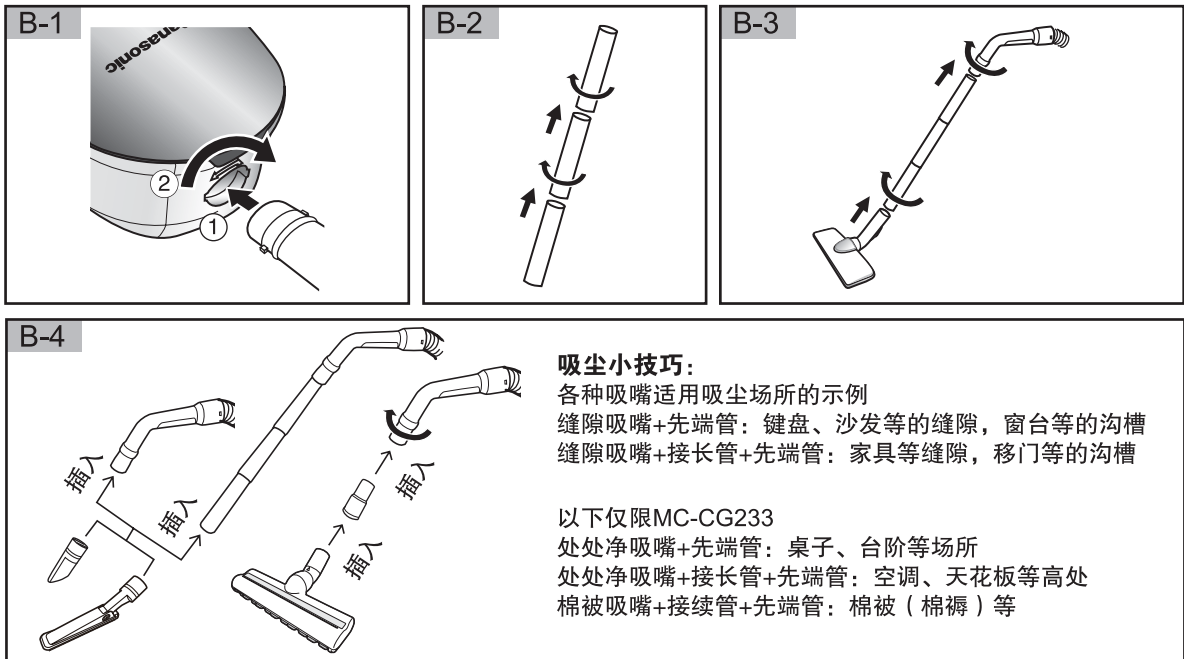
⚠ 注意: 表示如不可避免,则可能导致轻微或中度伤害的某种潜在危害情况。

- 本产品为家用型吸尘器,请勿用于商业或工业用途以及吸尘以外的其它用途。
- 请勿接近火源、热源(如散热器、火等),并避免阳光直射,以免造成火灾或变形。
- 请勿使用本公司以外的集尘布袋或纸袋,以免发生垃圾泄漏,导致冒烟、着火。
- 地面吸嘴在左右方向不可过度拉拽,以免划伤地板表面。
- 地面吸嘴的轮子等部件磨损时,请勿使用,以免划伤地板表面。
→ 磨损时,请咨询Panasonic客户咨询服务中心(联系电话请参看封底)。
- 拔掉电源插头时,请勿拉拽电源线,以免触电、短路而导致着火。
- 请勿拿着软管连接管提起、搬运本体,以免本体脱落,导致受伤或地板表面损伤。
→ 请拿着提手提起、搬运本体。
- 收纳状态下或集尘盖打开时,请勿搬运吸尘器,以免接长管等脱落导致受伤或划伤地板表面。
- 请勿吸水等液体,建筑垃圾等大量粉状物,玻璃、别针、针、牙签等大或尖锐的物体,绳子、长筒袜等易缠绕的物体,湿的垃圾,附着了宠物排泄物之类的垃圾等,以免造成故障或产生异味。
- 请勿堵塞吸入口,排气口,以免过热而导致本体变形。
- 拉电源线时,请水平拉出,以免朝上下方向拉会与本体摩擦导致电源线破损而触电、着火等。
- 收回电源线时,请拿住插头再按收线按钮,以免受伤或损坏。
- 不使用时,请拔掉电源插头,以免因绝缘劣化而导致触电、漏电、火灾等。
- 本产品装有保护装置,它可以自动关闭吸尘器以防止马达过热。保护装置启动时,请关闭电源开关,拔掉电源插头,并请检查:集尘袋(布袋或纸袋)是否积满;吸入口是否被堵;软管、吸嘴、接长管内是否被堵。清理布袋或更换纸袋或清除堵塞的垃圾、异物后,请等待约60分钟(根据周围温度不同,等待时间可能不同),马达冷却后,保护装置将自动解除,吸尘器可再次使用。

A 各部位名称



B 吸尘器的组装方法



B-1 连接软管

如图所示, 将软管连接管插入软管进口, 然后再往右旋转到底。
 拔出时, 请稍微往里推一下, 同时向左旋转。

注· 请小心使用软管, 切勿弯曲、拉拽、踩踏软管, 或将重物放在软管上。

· 请勿拿着软管连接管提起本体, 以免脱落。

B-2 连接接长管(3根)时, 如图所示, 请一边插入, 一边向同一侧方向旋转, 使其牢固嵌合。

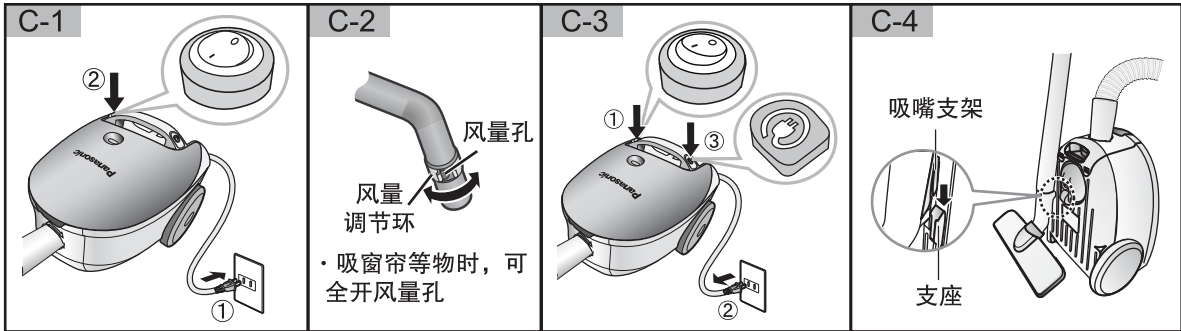
B-3 如图所示, 连接先端管与接长管, 以及接长管与地面吸嘴(连接方法请参考B-2)。

注· 吸尘时, 请勿用力甩动软管或接长管, 以免脱落。

B-4 安装缝隙吸嘴、处处净吸嘴(仅限MC-CG233)、棉被吸嘴(仅限MC-CG233)

如图所示, 根据不同的吸尘场所选择合适的安装方式。

C 吸尘器的使用方法



C-1 拉出电源线，插入插座。再按下电源开关“I”侧，打开电源。

C-2 转动风量调节环，调节风量孔大小，可简单控制吸力大小。

C-3 使用结束时，按下电源开关“O”侧，关闭电源，拔出电源插头，然后按住收线按钮，收回电源线。

注·收回电源线时，请拿住电源插头，以免受伤或造成损坏。

C-4 收纳方法

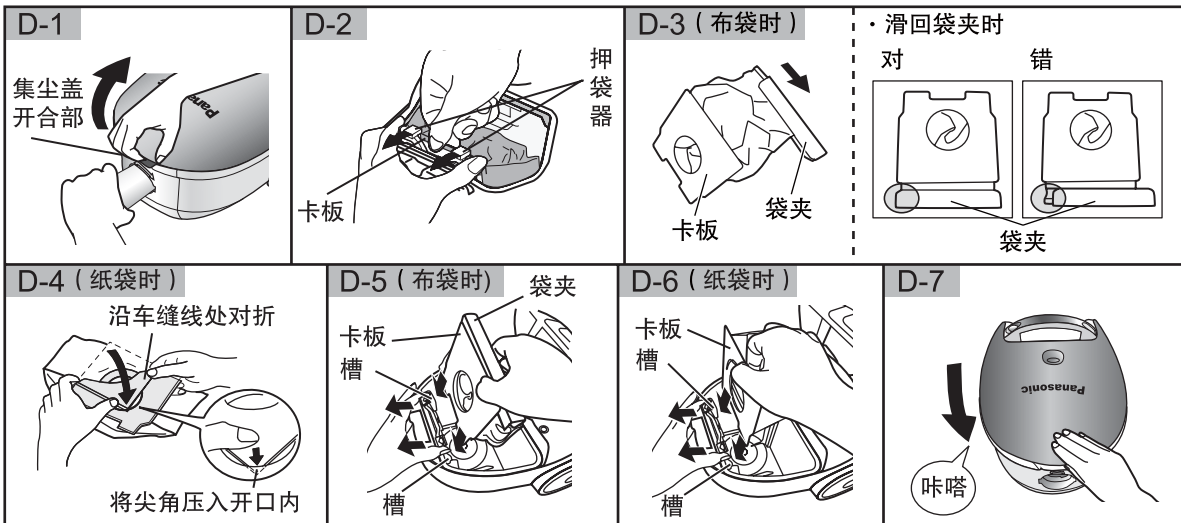
如图所示，将吸嘴支架插入本体底部的支座中。

D 维护保养



注意

- 维护保养前，请务必关闭电源开关，拔掉电源插头。
- 维护保养时，请勿使用洗涤剂、漂白剂、稀释剂、酒精等物，以免造成裂痕、变色。
- 可水洗部品在水洗后，请置于通风良好的地方大约24小时，使其完全干燥，以免产生异味或造成堵塞。
- 请勿使用吹风机等热风进行干燥，以免变形造成故障。



集尘袋（布袋或纸袋）

尘满指示器变为红色时，请及时清理布袋中的垃圾或更换纸袋，并进行维护保养。如果没有安装集尘袋（纸袋或布袋）或未安装到位，则集尘盖将不能关上。

D-1 如图所示，完全打开集尘盖。

D-2 沿箭头方向往前拨开押袋器，再拿着卡板从袋座中取出集尘袋（布袋或纸袋）。

D-3 使用布袋时，滑动袋夹打开布袋（请保管好袋夹，切勿遗失），倒出垃圾，再将袋夹滑回原处，此时，请确保布袋和袋夹对齐。

注·布袋可水洗。水洗后，请充分干燥。

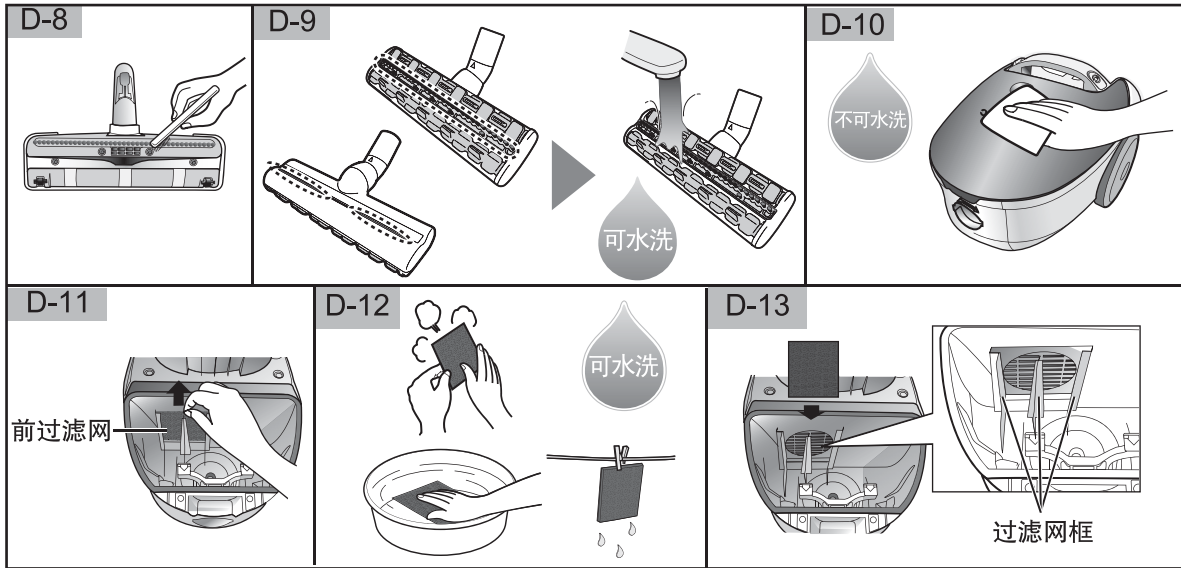
D-4 使用纸袋时，沿车缝线将卡板对折，盖住纸袋开口后再将其扔掉。

D-5 安装布袋时，一手往前拨开押袋器，一手同时拿着袋夹与卡板将布袋插入袋座的槽中。

D-6 安装纸袋时，一手往前拨开押袋器，一手拿着卡板将纸袋插入袋座的槽中。

D-7 关闭集尘盖，直到发出“咔嗒”的声音。（关闭后，集尘袋将自动安装到位）

D 维护保养 (续)



吸嘴

D-8 利用旧牙刷或类似工具清除吸嘴上的絮状物等脏物。

D-9 清除()部的垃圾,再轻轻水洗,水洗后请充分干燥(仅限MC-CG233)

本体

D-10 使用用力拧干的柔软的湿布进行擦拭。

前过滤网

D-11 打开集尘盖,取出集尘袋(布袋或纸袋)后(请参看D-1、D-2),再如图所示向上取出前过滤网。

D-12 轻轻敲打前过滤网使垃圾、灰尘等掉落,或轻轻水洗,再使其充分干燥。

D-13 如图所示将前过滤网正确装入过滤网框中。

注·前过滤网无正反、上下的区别

E 故障的判断

吸尘器无法工作时的措施

检查电源插头是否完全插入插座并检查插座是否正常。

如果保护装置已经启动,请等待约60分钟,直到保护装置复位(请参看第2页)。

如果检查了上述部位后,吸尘器仍不能工作,请将其送到Panasonic认定服务店维修。

吸尘性能下降时的措施


- 关闭吸尘器,拔掉电源插头。
- 分别检查吸嘴、接长管、软管和附属品是否被堵塞。
→如果堵塞,请清除异物。
- 检查集尘袋是否已满。
→如果已满,请清除布袋中的垃圾或更换纸袋。
- 检查前过滤网是否堵塞。
→如果堵塞,请进行维护保养。

告知

- 下列情况时,集尘袋内即使垃圾积满,尘满指示器也可能不会变红。
 - 宠物毛或棉状垃圾很多时
→每次吸尘前请打开集尘盖,直接查看垃圾积存的情况
- 下列情况时,集尘袋内即使垃圾未积满,尘满指示器也可能会变红。
 - 砂土等之类的垃圾很多时
→请清除布袋中的垃圾或更换纸袋
 - 软管、接长管、吸嘴中堵塞垃圾时
→请清除堵塞的垃圾
- 对新地毯等吸尘时,由于吸入地毯浮毛,集尘袋会更快积满(随着吸尘次数的增加,地毯浮毛会慢慢减少)。

规格

型 号	MC-CG233	MC-CG231
电 源	220 V ~ 50 Hz	
额 定 功 率	850 W	
尺 寸 (长 × 宽 × 高)	293 mm x 235 mm x 208 mm	
净 重	2.1 kg(本体) 2.8 kg(含软管、接长管、地面吸嘴)	
运 转 时 噪 音	82 dB	
集 尘 容 量	1.5 L	
电 源 线 长 度	4.5 m	
附 属 品	<ul style="list-style-type: none">· 软管 (1根)· 接长管 (3根)· 地面吸嘴 (1个)· 缝隙吸嘴 (1个)· 处处净吸嘴 (1个)· 集尘纸袋 (2个)· 棉被吸嘴 (1个)· 接续管 (1个)	<ul style="list-style-type: none">· 软管 (1根)· 接长管 (3根)· 地面吸嘴 (1个)· 缝隙吸嘴 (1个)

※ 本吸尘器属于 II 类器具 

单卖品

名 称	型 号
集尘纸袋 (内装5个)	C-13 (品号AMC-S5CP)

注意

- 请勿使用本公司以外的集尘纸袋，以免发生垃圾泄漏，导致冒烟、着火。
- 保管时，请放在小孩碰不到的地方，并置于包装袋中避免阳光直射。

温馨提示

- 单卖品可到各经销店购买，或致电咨询Panasonic客户咨询服务中心。
- MC-CG231也可使用上述型号的集尘纸袋（单卖品）来代替布袋。

松下电化住宅设备机器(杭州)有限公司

Panasonic Home Appliances (Hangzhou) Co., Ltd.

浙江省杭州市杭州经济技术开发区松乔街2号

邮编:310018

原产地:中国 杭州

© Panasonic HomeAppliances (Hangzhou) Co., Ltd. 2013

Panasonic客户咨询服务中心:

400-810-0781

Panasonic官方网站: <http://panasonic.cn>