

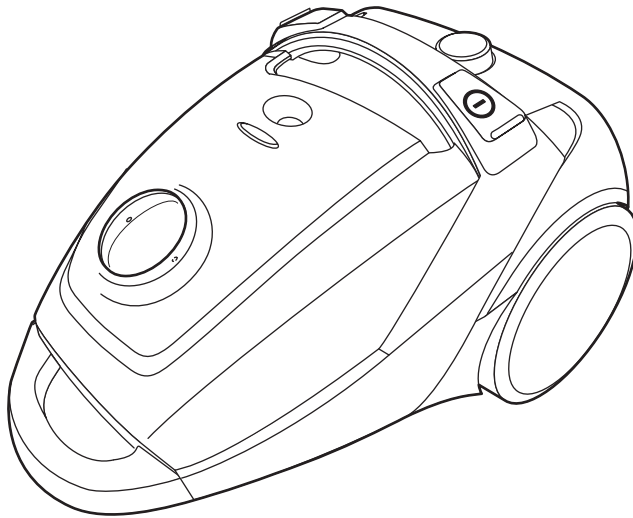
Panasonic®

使用说明书

真空吸尘器（家用型）

符合国家标准：GB4706.1-2005 GB4706.7-2004
GB4343.1-2003 GB17625.1-2003

型号 **MC-CG677**



妥善使用，有效节电

本产品有一根电源线，如有损坏，必须由松下特约维修中心或专业人员维修，以免造成危险。

衷心感谢您购买本公司的真空吸尘器。
使用产品前请仔细阅读本使用说明书，以便正确操作，延长使用寿命。
特别是在使用前请务必仔细阅读【用户安全使用要领】（第2页）。
阅读后，请妥善保管本说明书，以便随时查阅。

本说明书的最终解释权归本公司所有
本说明书的内容若有变更恕不另行通知

目录

	页		页
• 用户安全使用要领	2	C) 吸尘器的使用方法	4
A) 主要部件名称	4	D) 保养和维护	5
B) 吸尘器的组装方法	4	• 技术规格	5

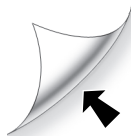
用户安全使用要领



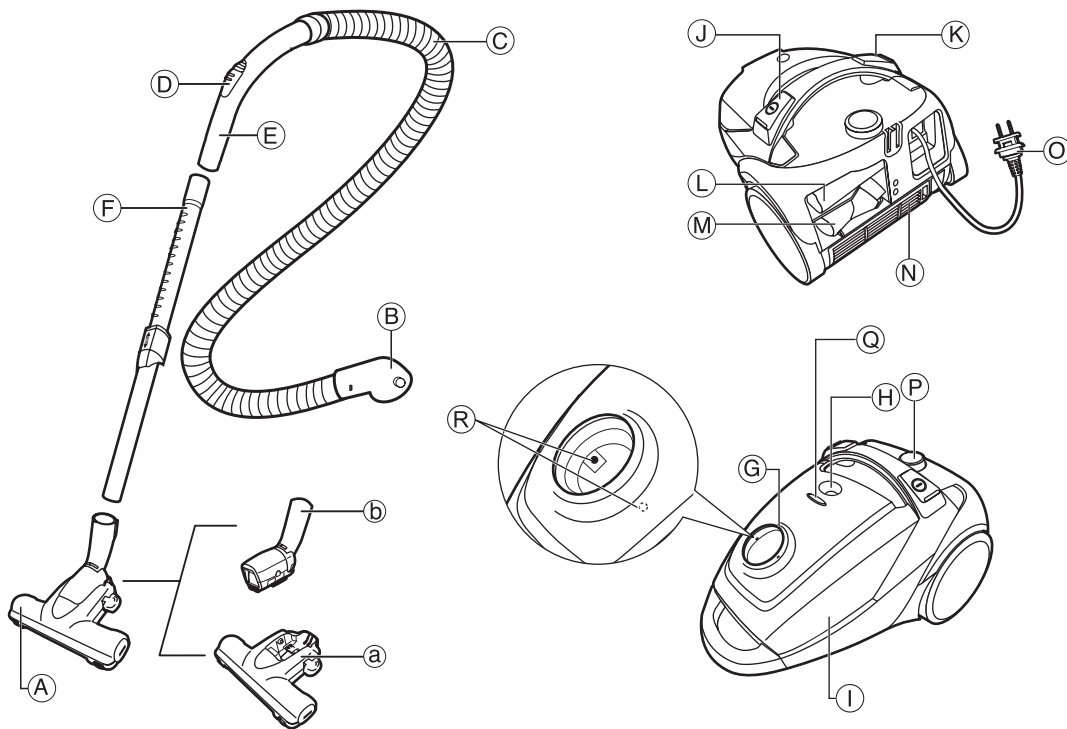
使用真空吸尘器以前，请遵照以下基本注意事项。

警告：为降低火灾、触电或伤害的危险

- 本产品为家用型吸尘器，请勿用于商业或工业用途以及吸尘以外的其它用途。
- 本产品不能由无人监管的儿童或体弱者使用。
- 如果电源线或插头损坏，或发生故障，请勿使用本产品。
- 本产品具有一根电源线，如果电源线损坏，必须由松下特约维修中心或专业人员进行维修。
- 当不使用时、或清洁保养本产品前，请从插座上拔下插头。
- 拔下插头前，请关闭本产品。拔出插头时，请握住插头，切勿直接拉拽电源线。
- 卷回电源线时，请拿住电源插头再按收线按钮。
- 请勿用湿手接触插头或吸尘器。
- 清洗后，请勿使用湿的过滤网，务必确保其完全干燥，以防损坏吸尘器。
- 请勿吸入易燃或易爆物，也勿在可能存在易燃物、易爆物的区域使用。
- 请勿吸入热灰、余烬或大而尖锐的物体。
- 请勿吸水或其它液体。
- 请将此吸尘器远离热源，如散热器、火等，并避免阳光直射。
- 当子吸嘴连接在母吸嘴上时，请勿将其用于清扫天花板等高处，以防吸嘴脱落导致受伤。
- 此吸尘器装有热切断保护装置，它可以自动关闭吸尘器以防止电机过热。当出现这些情况时，请关闭电源开关，并拔掉电源插头；检查集尘室中是否积满垃圾或者过滤网是否被垃圾堵塞；检查吸嘴、软管或其他管子中是否存在异物。清除所有垃圾和异物后，请等待约 60 分钟（根据周围温度不同，等待时间可能不同），电机冷却后保护装置将自动解除，吸尘器可再次使用。

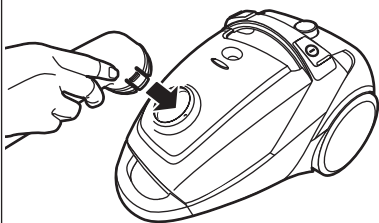


A



B

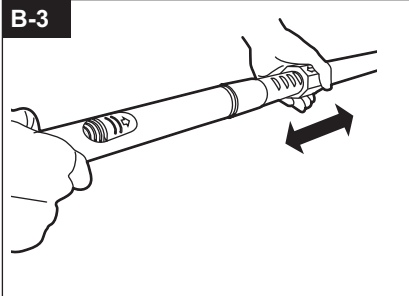
B-1



B-2

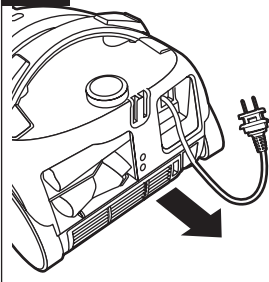


B-3

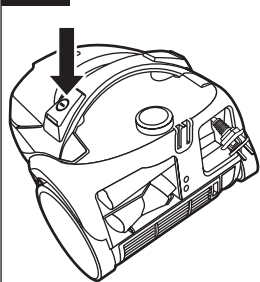


C

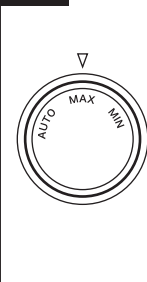
C-1



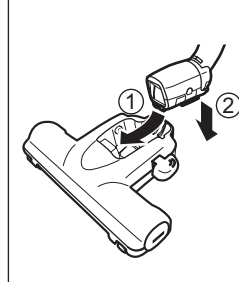
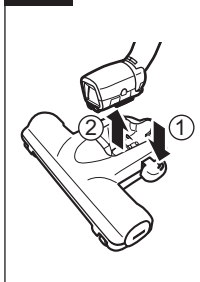
C-2



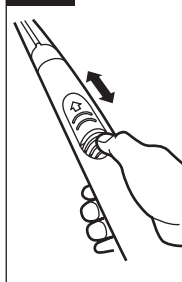
C-3



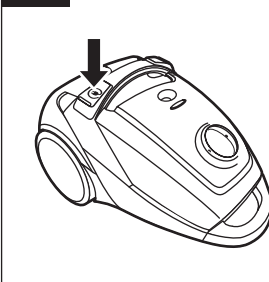
C-4



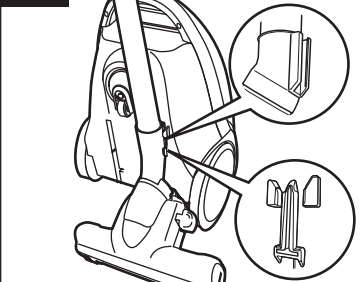
C-5



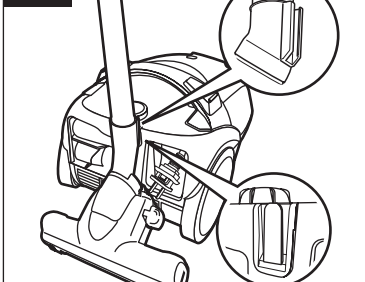
C-6



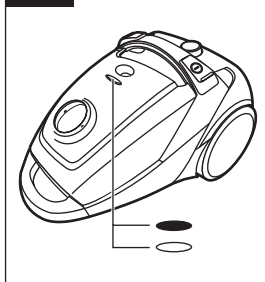
C-7



C-8



C-9



A - 主要部件名称

- A) 地面吸嘴(子母负离子吸嘴)
 - a) 母吸嘴
 - b) 子吸嘴
- B) 软管连接管
- C) 软管
- D) 吸力调节器
- E) 先端管
- F) 延长管(魔术易拉伸缩延长管)
- G) 软管进口
- H) 尘满指示器
- I) 集尘盖
- J) ON/OFF开关按钮
- K) 收线按钮
- L) 缝隙吸嘴
- M) 櫥架吸嘴
- N) 排气罩
- O) 电源插头
- P) 功率自动调节器
- Q) 垃圾感知信号(智慧眼 i-Sensor)
- R) 垃圾传感器

B - 吸尘器的组装方法

- B-1 连接软管**

将软管连接管插入软管进口，直至它被软管连接管上的两个凸块锁住。
当需拔出软管时，请按下两个连接钮，再将软管连接管拔出。
注：请勿弯曲、拉拽、踩踏软管，或将重物放在软管上。
- B-2 连接软管组件和延长管时，或连接延长管与地面吸嘴时，一边插入，一边向同一侧方向轻轻旋转，将其牢固地拧在一起。**
- B-3 握住如图所示位置，按住延长管调节按钮，将延长管调整到合适长度。**

C - 吸尘器的使用方法

- C-1 拉出电源线并把插头插入插座。**
- C-2 轻轻按下ON/OFF开关按钮的中部，打开吸尘器。**

再次按下此按钮，则关闭吸尘器。
- C-3 功率调节**

本吸尘器具有3个功率可供选择(分别是MIN、MAX、AUTO)
MIN: 具有温和的吸力，其输入功率大约在400W左右。
MAX: 为最大的吸力，其输入功率大约在1200W左右。
AUTO: 可根据垃圾传感器自动选择吸力功率。
- C-4 分离时**
 - ① 踩下踏板
 - ② 提起子吸嘴**嵌入时**
 - ① 将前端装入
 - ② 然后推入直到发出“咔嚓”的声音
- C-5 减小吸力**

滑动吸力调节器，使其开口扩大。
- C-6 使用结束时，从插座中拔出插头，按住收线按钮，收回电源线。**

收回电源线时，请拿住插头，再按住收线按钮中部，以免造成损坏。
- C-7 存放方法**

把吸嘴座直接插入吸嘴支架。
- C-8 放置位置**

如果您想暂时停止吸尘时，可以按如图所示方法放置。
注：为防止过热，放置时，请首先关闭电源。
- C-9 垃圾感知信号**

垃圾感知信号会自动提示您环境的清洁情况。当吸尘器吸入的空气中仍残留垃圾时，红色的指示灯会继续点亮；当吸入空气中的垃圾被吸干净后，则此时红色指示灯会变成绿色，即表示吸尘场所已经干净了。但是如果气流因堵塞而受限制或传感器上积满灰尘，则可能导致传感器不能正确显示。

 - 红色指示灯：存在垃圾
 - 绿色：干净
 - 检查软管进口和软管是否被堵塞；如果被堵，请清除异物。
 - 如果传感器很脏，请用柔软干燥的布擦拭干净。

注意：在下列情况时，垃圾感知信号可能也会点亮。

 - ① 当吸尘器在存在强电场的地方(例如：在电视附近或无线电广播发射机附近)使用时；
 - ② 当未连接软管连接管，传感器被暴露在阳光或强光下时。

这种情况并非吸尘器故障。

D - 保养和维护



注意

- 保养前，请务必关闭ON/OFF开关，并拔下电源插头。
- 请勿使用吹风机等的热风来干燥过滤网。应在室温下放置约24小时。
- 重要：在重新安装可冲洗的过滤网前，请确保过滤网要完全干燥以避免损坏吸尘器。

更换集尘袋的指示

将功率自动调节器调到MAX位置，并将地面吸嘴抬高地板，如果尘满指示器变为红色，则表示集尘袋已满，需要更换集尘袋。

注：如果集尘袋安装不合适，集尘盖将不能完全盖上。操作前请确保集尘袋已正确装好，否则将会泄漏灰尘。


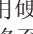
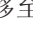
由于集尘袋很容易夹在集尘袋架与本体之间的集尘盖密封件上，因此请确保集尘袋在本体中伸展开来。

- D-1** 按住集尘盖锁扣，并完全打开集尘盖。
- D-2** 从袋座上取下集尘袋架，并拉出集尘袋。
- D-3** 安装集尘袋。
- D-4** 正确关闭集尘盖，直至听到“咔嚓”的声音。
- D-5** 使用布袋时
滑动袋夹打开集尘袋，倒出垃圾，将袋夹滑回原处。
(请不要将袋夹扔掉。)
再次将卡板滑回袋架槽内，盖上集尘盖。
安装布袋时，请确保布袋和袋夹对齐。

子吸嘴

- D-6** 每月检查一次。
利用旧牙刷或类似工具，清洁吸嘴上的脏物及絮状物。

地面吸嘴

- D-7** ① 利用硬币等物插入螺钉槽并向左转动，使“”移至▲处，拆下卷刷盖。
② 取出旋转刷。
③ 清除附着在旋转刷上的脏物。
④ 按照原样安装旋转刷。
⑤ 将刷子盖上的“”移至▲处，然后利用硬币等物插入螺钉槽并向右转动，使“”移至▲处。

真空吸尘器本体

- D-8** 使用湿软布进行擦拭。

保养进风过滤网

倒出垃圾，如果吸尘力没有恢复，请遵循以下步骤进行操作。

- D-9** 打开集尘盖
- D-10** 取出进风过滤网
- D-11** 用水轻轻冲洗干净后，放置于阴凉处风干。

D-12 重新将它装回原位。

注：请务必将此过滤网装回原处。如果未安装，将会造成电机故障。

- 请勿将过滤网放入洗衣机清洗，或用烘干机和其热源烘干。

过滤网维护

D-13 排气过滤网

排气过滤网，装在吸尘器的后侧。此过滤网能过滤排气中的细小灰尘微粒。根据使用情况，建议每年或每两年更换一次过滤器。更换过滤网时，握住排气罩（如图所示）并把它拆下。
更换过滤网后，把排气罩装回原位（如图所示）。

注：

- 重要：在过滤网未能正确安装前，请勿使用吸尘器，否则会损坏电机。

吸尘器不工作时的措施

检查吸尘器插头是否完全插入插座并检查插座是否正常。如果热切断保护装置已经工作，请等待大约60分钟，直到热切断保护装置复位。如果检查了上述部位后，吸尘器仍不能工作，请将其送到指定的维修中心进行修理。

吸尘性能下降时的措施

- 关闭吸尘器，从插座上拔下插头。
- 分别检查延长管、软管和附件是否被堵塞。
如果被堵塞，请清除异物。
- 检查集尘袋是否已满。如果已满，更换一个新的集尘袋
- 检查进风过滤网和排气过滤网是否被堵塞。
如果它们被堵塞，请进行清洁或更换。

技术规格

型号	MC-CG677
电源	220 V ~ 50 Hz
额定功率	1200 W
尺寸 (W×L×H)	280 mm x 430 mm x 260 mm
净重	5.1 kg
延长管	金属伸缩
地面吸嘴	子母负离子
缝隙吸嘴	√
榻架吸嘴	√

单卖品

名称	型号
纸袋(5个/包)	C-20E

用户备忘

本产品的型号和制造编号可以在吸尘器下面的铭牌上找到。请您在提供的空格上记下型号和制造编号，并把此作为您购买吸尘器的永久记录进行保留。

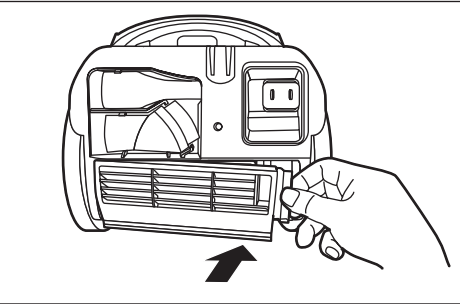
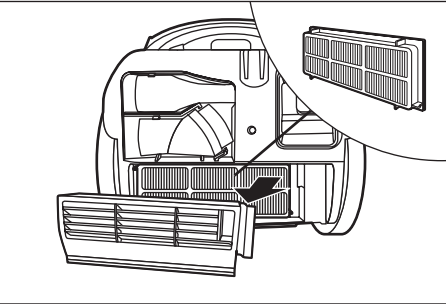
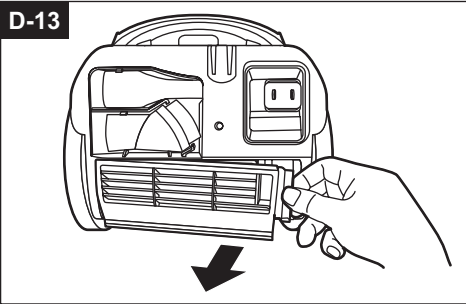
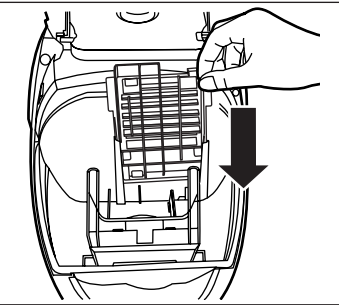
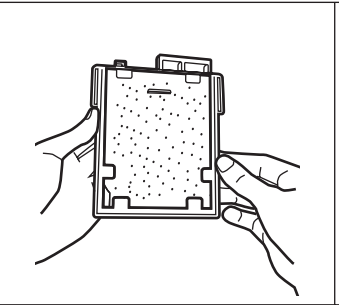
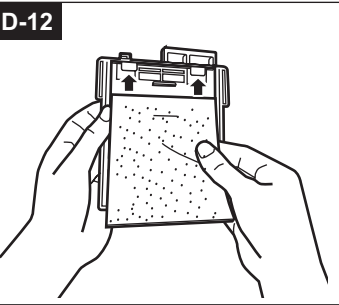
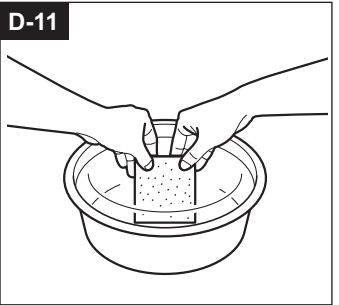
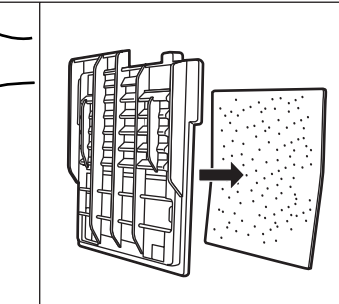
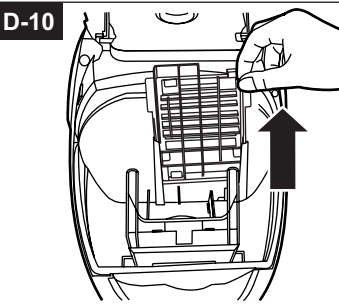
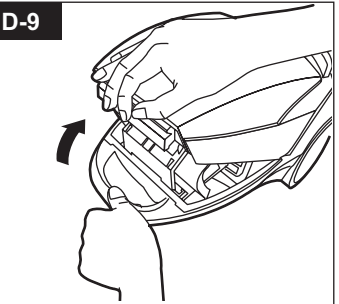
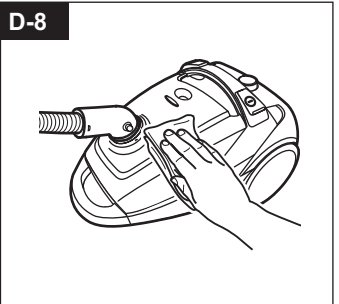
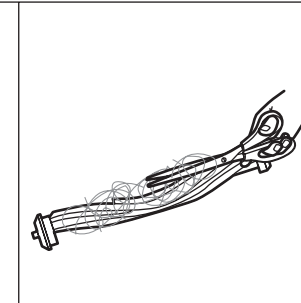
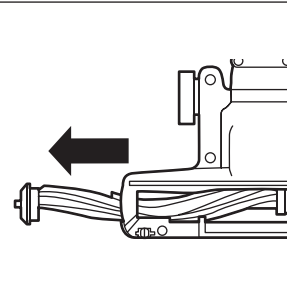
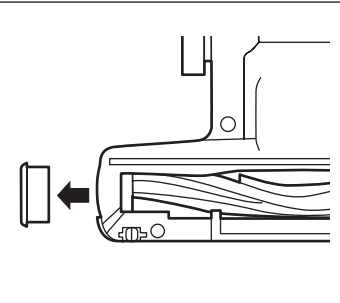
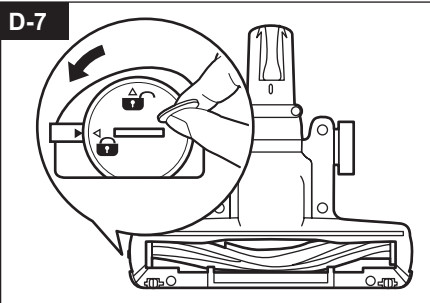
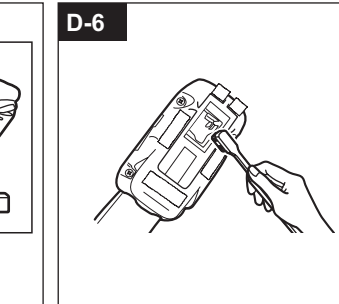
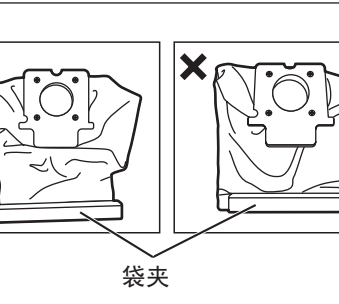
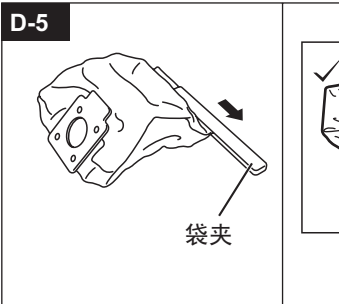
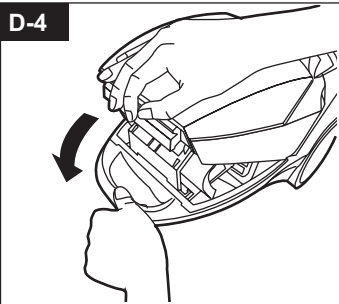
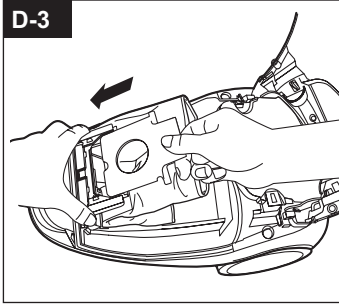
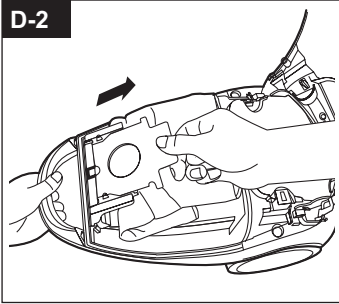
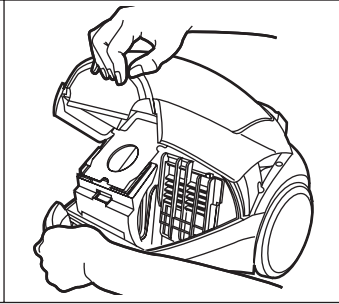
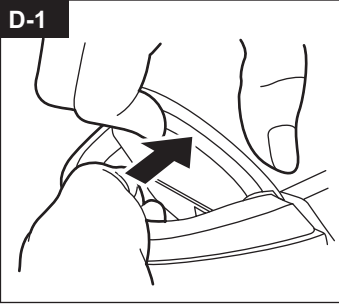
型号 _____

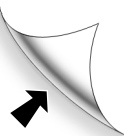
制造编号 _____

购买日期 _____

购买地点 _____

D





松下电化住宅设备机器（杭州）有限公司

Panasonic Home Appliances(Hangzhou) Co.,Ltd.

浙江省杭州市杭州经济技术开发区松乔路 2 号

邮编：310018

© 2007 Panasonic Home Appliances(Hangzhou) Co.,Ltd. All Rights Reserved.

网址：<http://panasonic.cn>

松下电器顾客咨询服务中心免费电话：800-810-0781

手机/小灵通/未开通800业务地区：400-810-0781

V01Z4K00R
发行：2007年6月