

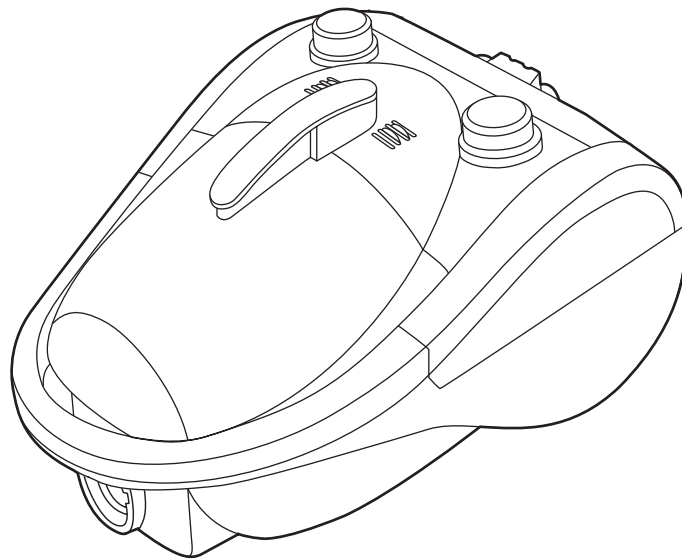
Panasonic®

使用说明书

真空吸尘器（家用型）

符合国家标准：GB4706.1-2005 GB4706.7-2004
GB4343.1-2003 GB17625.1-2003

型号 **MC-CL673**



妥善使用，有效节电

本产品有一根电源线，如有损坏，必须由松下特约维修中心或专业人员维修，以免造成危险。

衷心感谢您购买本公司的真空吸尘器。
使用产品前请仔细阅读本使用说明书，以便正确操作，延长使用寿命。
特别是在使用前请务必仔细阅读【用户安全使用要领】（第2页）。
阅读后，请妥善保管本说明书，以便随时查阅。

本说明书的最终解释权归本公司所有
本说明书的内容若有变更恕不另行通知

目录

	页		页
• 用户安全使用要领	2	C) 吸尘器的使用方法	4
A) 主要部件名称	4	D) 保养和维护	5
B) 吸尘器的组装方法	4	• 技术规格	5

用户安全使用要领



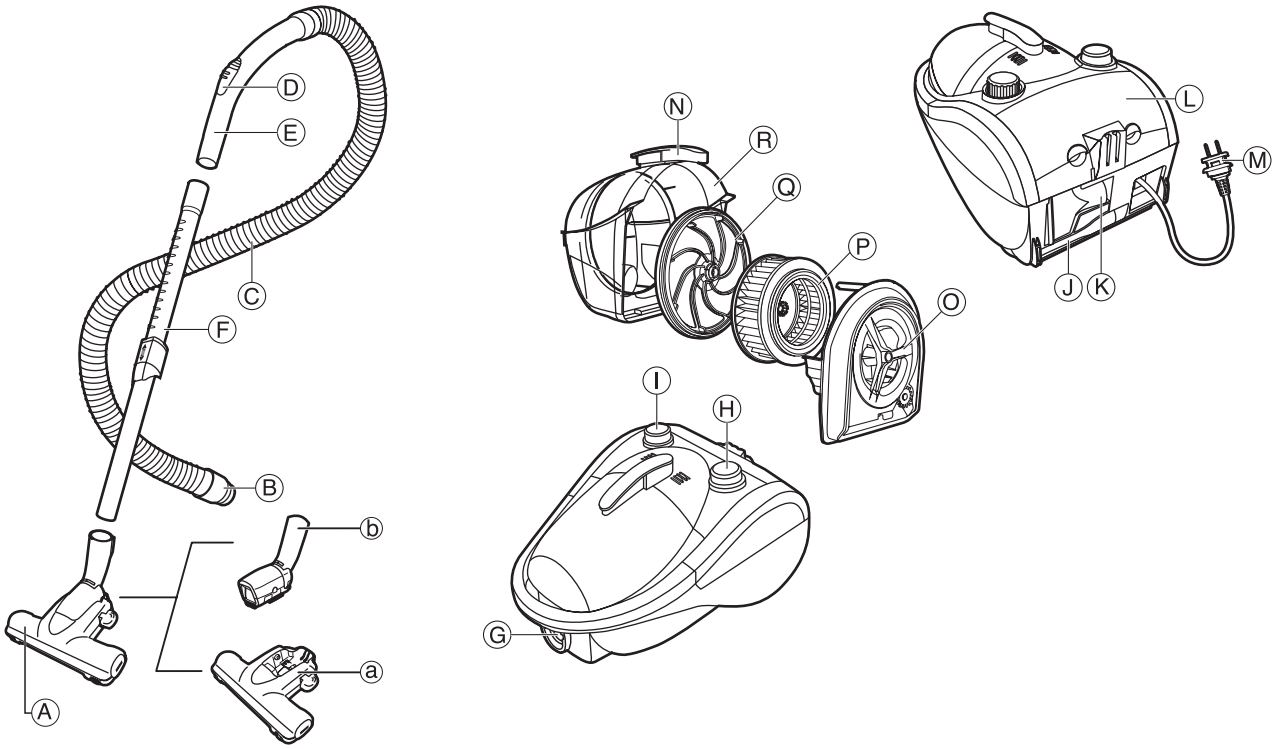
使用真空吸尘器以前，请遵照以下基本注意事项。

警告：为降低火灾、触电或伤害的危险

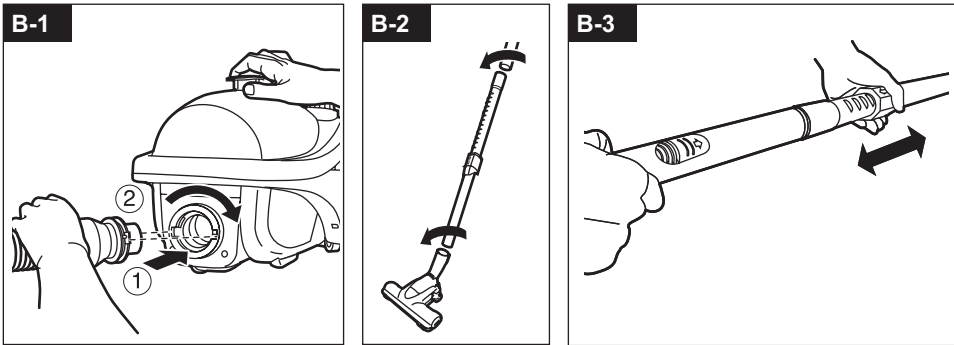
- 本产品为家用型吸尘器，请勿用于商业或工业用途以及吸尘以外的其它用途。
- 本产品不能由无人监管的儿童或体弱者使用。
- 如果电源线或插头损坏，或发生故障，请勿使用本产品。
- 本产品具有一根电源线，如果电源线损坏，必须由松下特约维修中心或专业人员进行维修。
- 当不使用时、或清洁保养本产品前，请从插座上拔下插头。
- 拔下插头前，请关闭本产品。拔出插头时，请握住插头，切勿直接拉拽电源线。
- 卷回电源线时，请拿住电源插头再按收线按钮。
- 请勿用湿手接触插头或吸尘器。
- 清洗后，请勿使用湿的过滤网，务必确保其完全干燥，以防损坏吸尘器。
- 请勿吸入易燃或易爆物，也勿在可能存在易燃物、易爆物的区域使用。
- 请勿吸入热灰、余烬或大而尖锐的物体。
- 请勿吸水或其它液体。
- 请将此吸尘器远离热源，如散热器、火等，并避免阳光直射。
- 当子吸嘴连接在母吸嘴上时，请勿将其用于清扫天花板等高处，以防吸嘴脱落导致受伤。
- 此吸尘器装有热切断保护装置，它可以自动关闭吸尘器以防止电机过热。当出现这些情况时，请关闭电源开关，并拔掉电源插头；检查集尘室中是否积满垃圾或者过滤网是否被垃圾堵塞；检查吸嘴、软管或其他管子中是否存在异物。清除所有垃圾和异物后，请等待约 60 分钟（根据周围温度不同，等待时间可能不同），电机冷却后保护装置将自动解除，吸尘器可再次使用。



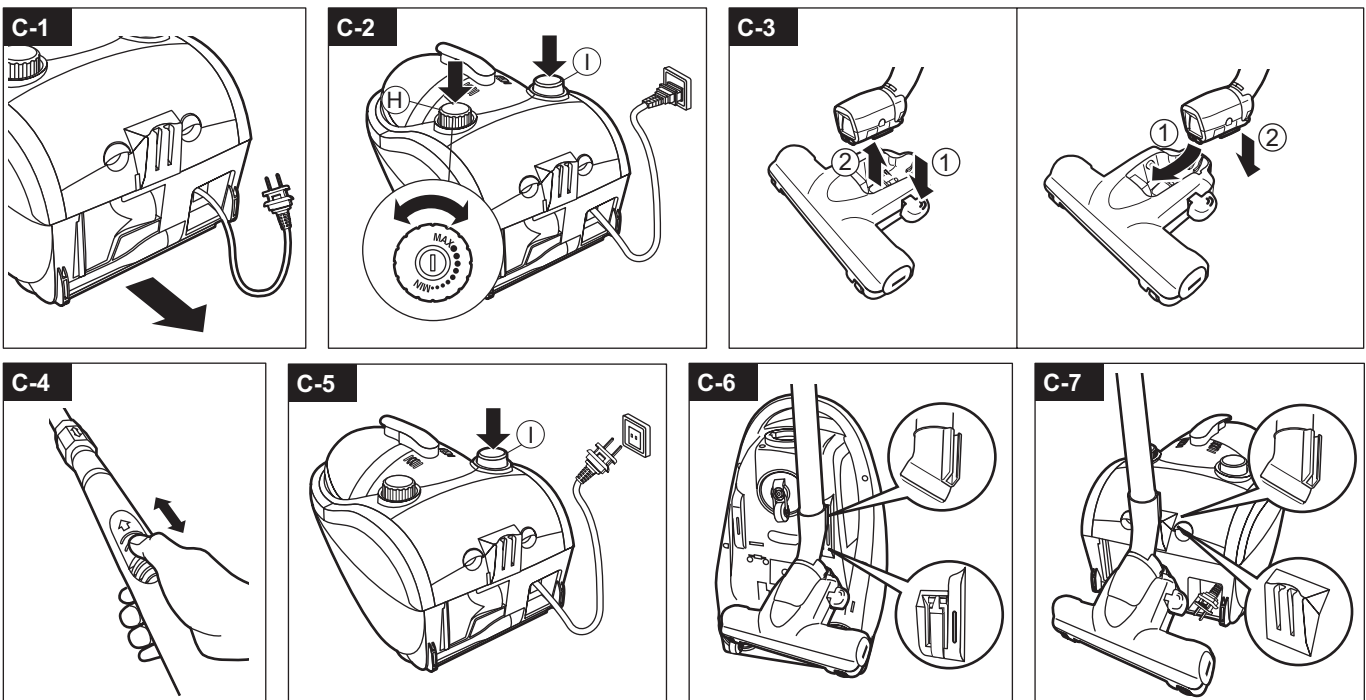
A



B



C



A - 主要部件名称

- A) 地面吸嘴 (子母负离子吸嘴)
 - a) 母吸嘴
 - b) 子吸嘴
- B) 软管连接管
- C) 软管
- D) 吸力调节器
- E) 先端管
- F) 延长管 (魔术易拉伸伸缩延长管)
- G) 软管进口
- H) ON/OFF 开关按钮 / 无极变速功率调节器
- I) 收线按钮
- J) 缝隙吸嘴
- K) 家具吸嘴
- L) 排气罩
- M) 电源插头
- N) 集尘箱手柄
- O) 集尘箱外盖
- P) 主过滤网
- Q) 前过滤网
- R) 集尘箱

B - 吸尘器的组装方法

- B-1 将软管连接管插入软管进口，然后将其向右旋转。
- B-2 连接软管组件和延长管时，或连接延长管与地面吸嘴时，一边插入，一边向同一侧方向轻轻旋转，将其牢固地拧在一起。
- B-3 握住如图所示位置，按住延长管调节按钮，将延长管调整到合适长度。

C - 吸尘器的使用方法

- C-1 拉出电源线并把插头插入插座。
注：本产品具有过滤网自动清洁功能，拉动电源线即可开启此功能。拉出电源线越长，过滤网自动清洁效果越好。因此建议您使用本产品时，将电源线全部拉出。
- C-2 收线按钮 (I)
正确安装好集尘箱和集尘箱手柄后，再将电源线全部拉出，然后将电源插头插入插座。需要收回电源线时，请按此收线按钮。
重要：
当电源线无法拉出，或无法顺畅拉出时，请将集尘箱从本体中取出，再清除掉集尘箱内的垃圾。
注：为了能顺畅拉出电源线，建议您先关掉本吸尘器的开关。
为了保护主过滤网转动，建议您按住集尘箱手柄，然后拉出电源线。
收回电源线时，请握住插头，防止它击中您或产品。
ON/OFF 开关按钮 / 无极变速功率调节器 (H)
启动或停止吸尘器时，请按此按钮。
增加或降低功率时，也请旋转此按钮。
- C-3 分离时
 - ① 踩下踏板
 - ② 提起子吸嘴嵌入时
 - ① 将前端装入
 - ② 然后推入直到发出“咔嚓”的声音
- C-4 减小吸力
滑动吸力调节器，使其开口扩大。
- C-5 使用结束后，关闭 ON/OFF 开关，拔掉插头，然后按住收线按钮，收回电源线。
收回电源线时，请拿住插头，再按收线按钮，以免造成损坏。
注：电源线如果不能回卷时，请将集尘箱从本体上取下，然后再按收线按钮。
- C-6 存放方法
把吸嘴座直接插入吸嘴支架。
- C-7 放置位置
如果您想暂时停止吸尘时，可以按如图所示方法放置。
注：为防止过热，放置时，请首先关闭电源。

D - 保养和维护



注意

- 保养前，请务必关闭 ON/OFF 开关，并拔下电源插头。
- 请勿使用使用吹风机等的热风来干燥过滤网。应在室温下放置约 24 小时。
- 重要：在重新安装可水洗的过滤网前，请确保过滤网已完全干燥，以免损坏吸尘器。

垃圾的清除方法

重要：当吸力变得太小或电源线无法顺利拉出时，则可能是集尘箱积满垃圾了，此时请清除掉集尘箱内的垃圾。

注：当吸入细微的灰尘（如粉末之类的物体）时，可能会导致吸力变弱。发生这种情况时，请清除集尘箱内的垃圾，并检查是否有灰尘残留在过滤网上。

当上述操作进行后吸力仍未恢复时，我们建议您对集尘箱进行维修。

D-1 握住集尘箱手柄，向上提起，将集尘箱从本体中取出。

重要：向上提起时，请勿握着集尘箱手柄的后部，否则可能将整个吸尘器提起。

D-2 旋转过滤网把手五次使拍打器击打主过滤网，从而使附着在上面的灰尘掉落。

D-3 用力拉出过滤网组件。

D-4 清除掉集尘箱内的垃圾。

D-5 将过滤网组件再装进集尘箱中。

D-6 将集尘箱安装到本体中。再按压集尘箱手柄使其还原至原来位置。
(按下手柄，直至发出“咔嗒”声)

保养主过滤网

D-7 沿 OPEN 方向拧动旋钮，然后取下前过滤网。
如图方向按压拍打器，然后再取出主过滤网。


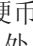

D-8 轻轻敲打主过滤网，使上面的灰尘掉落。
注：切勿用刷子刷洗主过滤网，过滤网外表面用水冲洗后，需彻底风干后再安装回去。
重要：主过滤网上的密封圈变形可能会造成细小灰尘外溢。因此自然风干主过滤网时，需使密封圈朝上放置。

D-9 如图方向再次按压拍打器后，重新装回主过滤网、前过滤网，然后沿 CLOSE 方向拧紧旋钮。

子吸嘴

D-10 每月检查一次。
利用旧牙刷或类似工具，清洁吸嘴上的脏物及絮状物。

地面吸嘴

- D-11** ① 利用硬币等物插入螺钉槽并向左转动，使“”移至▲处，拆下卷刷盖。
- ② 取出旋转刷。
- ③ 清除附着在旋转刷上的脏物。
- ④ 按照原样安装旋转刷。
- ⑤ 将刷子盖上的“”移至▲处，然后利用硬币等物插入螺钉槽并向右转动，使“”移至▲处。

真空吸尘器本体

D-12 使用湿软布进行擦拭。

保养马达前过滤网

D-13 握住集尘箱手柄前端，向上提起，将集尘箱从本体中取出。

D-14 取出马达前过滤网。

D-15 用水轻轻冲洗干净后，放置于阴凉处风干。

D-16 重新装回原位。

注：请务必将此过滤网装回原处。如果未安装，将会造成马达故障。

• 切勿将该过滤网放在洗衣机中清洗，也不要使用烘干机或其他热空气源烘干过滤网。

维护排气过滤网

D-17 更换本过滤网时，请握住排气罩（如图所示），然后将其拉出。

更换结束后，请将排气罩装回原处（如图所示）。

注：即使您感觉排气过滤网工作良好，不需更换，但我们仍然建议您每年更换一次。

重要：在过滤网未能正确安装前，请勿使用吸尘器，否则会损坏电机。

吸尘器不工作时的措施

检查吸尘器插头是否完全插入插座并检查插座是否正常。如果热切断保护装置已经工作，请等待大约 60 分钟，直到热切断保护装置复位。如果检查了上述部位后，吸尘器仍不能工作，请将其送到指定的维修中心进行修理。

吸尘性能下降时的措施

- 停止吸尘器，并从电源插座上拔出电源插头。
- 分别检查延长管、软管和附件是否被堵塞。如果被堵塞，请清除异物。
- 检查集尘箱中是否已满。如果已满，则清空集尘箱。
- 检查过滤网组件和排气过滤网是否被堵塞。如果它们被堵塞，请进行清洁或更换。

技术规格

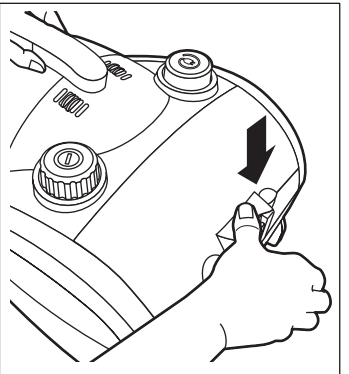
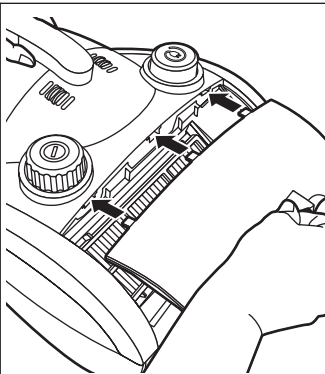
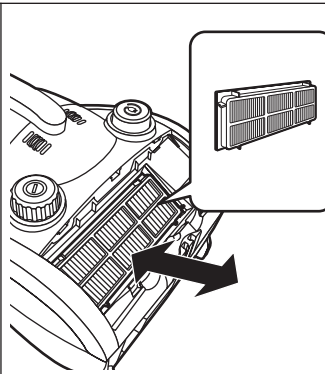
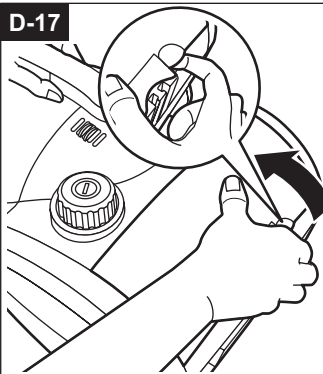
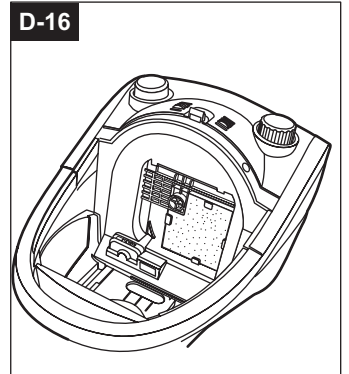
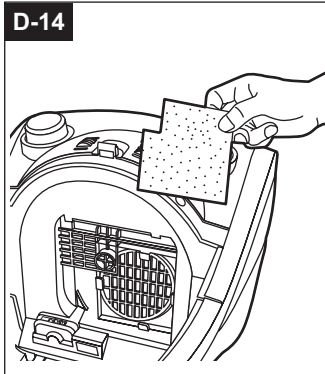
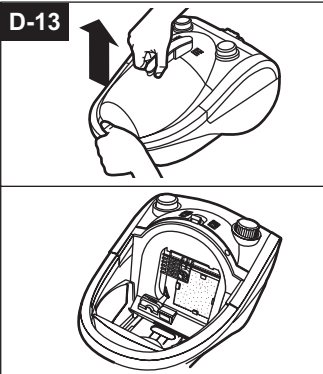
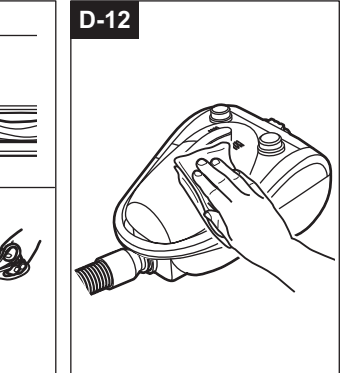
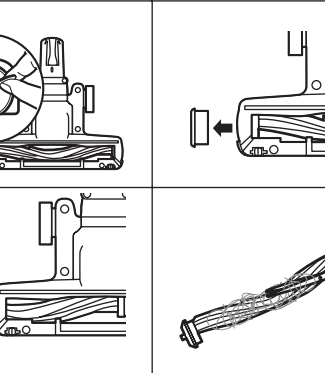
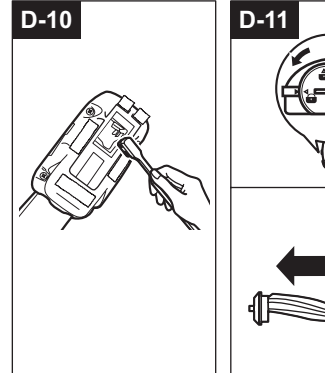
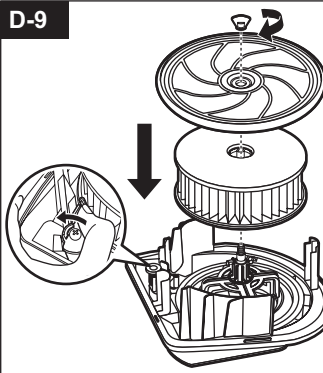
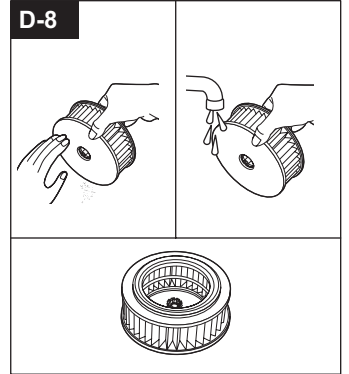
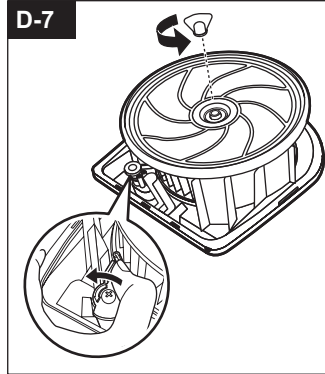
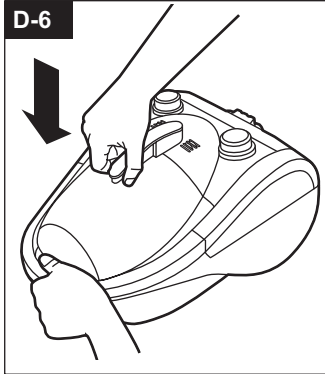
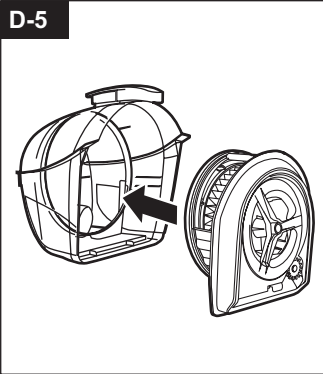
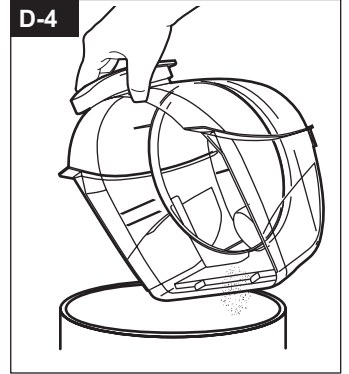
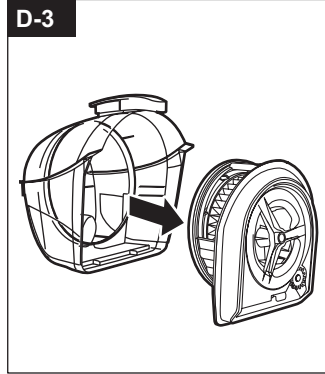
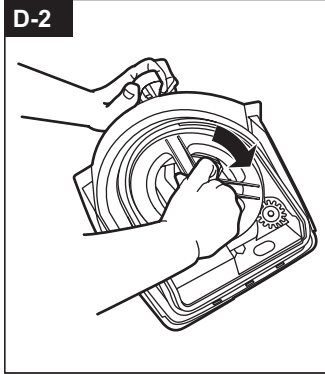
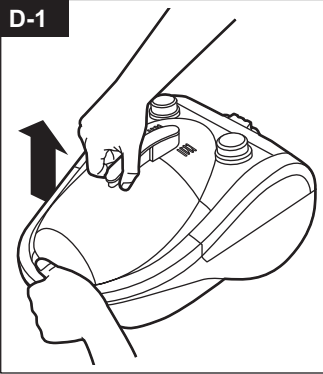
型号	MC-CL673
电源	220 V ~ 50 Hz
额定功率	1800 W
尺寸 (W×L×H)	290 mm x 470 mm x 280 mm
净重	6.0 kg
延长管	金属伸缩
缝隙吸嘴	√
家具吸嘴	√

用户提示

本产品的型号和制造编号可以在吸尘器下面的铭牌上找到。请您在提供的空格上记下型号和制造编号，并把此作为您购买吸尘器的永久记录进行保留。

型号 _____
制造编号 _____
购买日期 _____
购买地点 _____

D





松下电化住宅设备机器（杭州）有限公司

Panasonic Home Appliances(Hangzhou) Co.,Ltd.

浙江省杭州市杭州经济技术开发区松乔路 2 号

邮编：310018

© 2007 Panasonic Home Appliances(Hangzhou) Co.,Ltd. All Rights Reserved.

网址：<http://panasonic.cn>

松下电器顾客咨询服务中心免费电话：800-810-0781

手机 / 小灵通 / 未开通 800 业务地区：400-810-0781

V01Z4D00R

发行：2007年6月