

Panasonic®

Eyelash Curler

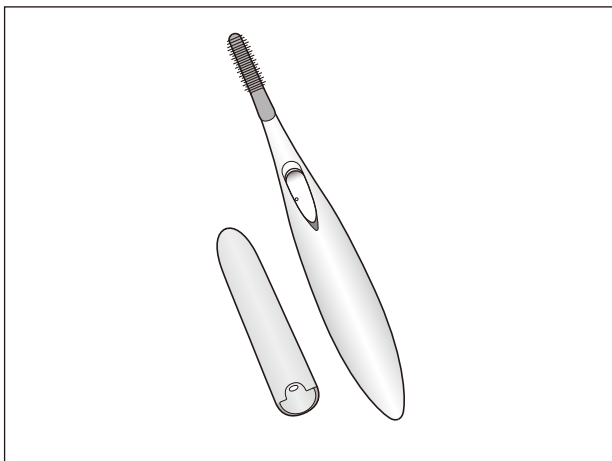
睫毛卷翘器

Model No. EH2351

型号 EH2351

Operating Instructions

使用说明书



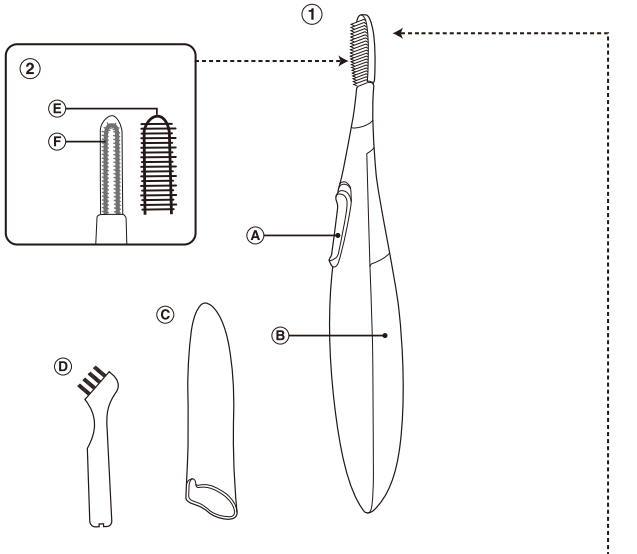
Before operating this unit, please read these instructions completely.

Thank you for purchasing the Eyelash Curler Model No.EH2351.

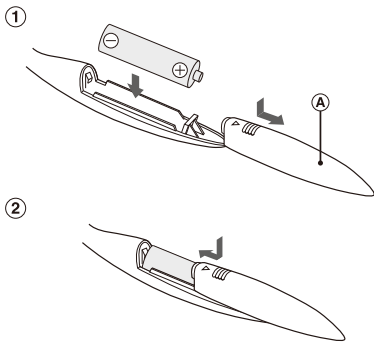
在使用前，请仔细阅读此说明书。

承蒙选购EH2351型睫毛卷翘器，在此谨致谢意。

1

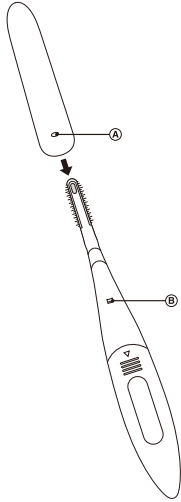


2

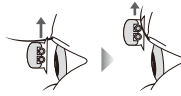


2

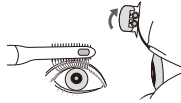
3



3



4



5



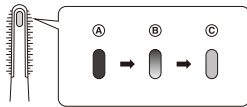
6



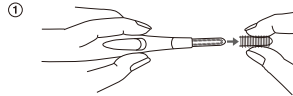
4



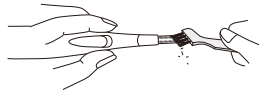
2



5



2



安全注意事项

为确保本机的正确操作，使用前请仔细阅读全部安全注意事项。

- 请勿将该器具用于卷睫毛以外的任何其它用途。
 - 否则，可能会导致人员伤害或财产损失。
- 若您的眼睛感到不适，请停止使用该器具。
- 若您的眼睛有炎症，如结膜炎等，请勿使用该器具。
 - 戴上隐形眼镜时，请勿使用该器具。
 - 否则，可能会损伤您的眼睛。
- 若该器具已经损坏(不管是摔落，还是被其它物品撞坏)，请勿使用该器具。
 - 否则，可能会导致灼伤或其它伤害。
- 请勿将加热部分推压到眼脸上。
 - 否则，可能会导致灼伤。
- 请勿将该器具存放在儿童可触摸到的地方或让儿童使用该器具。
 - 否则，可能会导致灼伤或其它伤害。
- 请勿在没装上梳子的情况下使用该器具。
 - 否则，可能会导致灼伤或其它伤害。
- 当在周围有其它人的情况下使用该器具时，要特别当心，因为其它人可能会无心地撞击您。
 - 否则，可能会导致灼伤或其它伤害。
- 切勿擅自修理、拆卸或改造该器具。
 - 否则，可能会导致人员伤害。

部件名称 (图1)

本体 (图1-1)

- Ⓐ 开关 向上滑动该开关可启动该器具，向下滑动则可关闭该器具。
- Ⓑ 电池盖
- Ⓒ 保护盖 使用该器具后，一定要盖上保护盖。
- Ⓓ 刷子

加热部分 (图1-2)

利用加热器的热量，可使睫毛弯曲。

- Ⓔ 睫毛梳
- Ⓕ 加热器

何时更换电池 (图1-3)

在打开该器具电源后2分钟之内，加热部分背面的“示温标志”未从紫色变为粉红色，请更换电池。(该时间可能会因周围的环境温度而稍有不同。)

- Ⓖ 示温标志

插入电池 (图2) (干电池为另售品)

1. 取下电池盖，装入碱性5号 (LR6) 干电池。(图2-1)
 - Ⓐ 电池盖
2. 盖上电池盖。(图2-2)
 - 请勿使用充电电池。
 - 建议您使用Panasonic碱性干电池 (5号/LR6)。

电池寿命

用1节Panasonic碱性5号电池，约可使用该器具3周 (每天使用该器具1次，每次2分钟)。

其它干电池由于电量上的差异，所以使用的时间可能稍有不同。

- 当打算长期不用该器具时，请取出电池。
- 请妥善丢弃已用过的电池。

盖上保护盖 (图3)

- 将保护盖上的小孔与该器具背面上的凸起对齐, 然后盖上保护盖。
 - Ⓐ 小孔
 - Ⓑ 凸起
- 使用该器具后, 一定要盖上保护盖。
 - 否则, 可能会导致器具损坏。

睫毛卷翘器的使用 (图4)

- 一定要对着镜子使用该器具, 以确保您不会损伤自己的眼睛。打开开关前, 要学会如何移动该器具。
 - 请在3个分开的区域使用该器具: 中央、眼睛内角和外角。
1. 确保梳子已正确地安装在器具上。(图4-1)
 2. 打开开关。
 3. 检查示温标志已经从紫色变为粉红色。(图4-2)
 - Ⓐ 紫色
 - Ⓑ 开始改变颜色。(说明可使用该器具了)
 - Ⓒ 粉红色
 4. 将梳子插入上睫毛的根部, 与眼睑保持平行地向上移动梳子, 将其保持在该处约3秒钟。(请为上睫毛的中央、内角和外角, 进行同样的操作)(图4-3)
 - 请勿将加热部分向上推压在眼脸上。
 - 否则, 可能会导致灼伤。
 5. 将加热器慢慢朝上移动, 直至到达睫毛尖部。(图4-4)
 6. 用加热部分轻轻按住睫毛, 使其在那儿保持3秒钟, 以便使睫毛弯曲。(图4-5)
 7. 慢慢朝下梳理下睫毛。(图4-6)
 8. 为了使睫毛的样式与众不同, 请朝着您想要让睫毛弯曲的方向,

压住加热器约3秒钟。

- 请勿在没有安装梳子的情况下使用该器具。
 - 否则, 可能会导致灼伤或其它伤害。
- 在您涂了睫毛膏后使用该器具时, 若您的眼睛或眼睑感到不适, 请停止使用该器具。
- 若您的皮肤接触到了加热器或您的皮肤感到灼热, 请用水来冷却您的皮肤。
- 若使用该器具中或使用后, 您的眼睛感到不适, 则请咨询专科医生。
- 使用后, 请关闭该器具, 以防止电池电量消耗。

清洁 (图5) (务必关闭该器具的开关)

- 请勿用水清洗该器具。
- 请用软布浸上香皂水, 来清洁该器具上的污垢。
- 请勿使用稀释剂或苯。
- 当涂睫毛膏后使用了该器具时, 建议您在试图清除睫毛膏之前, 将梳子上的睫毛膏晾干。

清洁方法

1. 检查该器具是否已关闭。
2. 取下梳子。(图5-1)
3. 用附带的刷子, 清除可能会堵塞梳子的睫毛膏。
4. 用附带的刷子, 清除该器具加热器部分上的灰尘。(图5-2)

售后服务

在保证该产品品质优良的同时，您将享有我们的免费服务保证。从购买之日起二年内，若发生任何因制造工艺或原器件造成之损坏，我们将为您提供免费门市维修服务，请填写附带的保修证(说明书内)并向购买店索取发票或有效购买凭证，以备万一发生之使用，而不造成您的经济损失(详情见保修证)。无论在保修期内或保修期后，您皆可在服务中心或特约维修店获得优质的维修服务。如有任何问题，请与我们联系。

规格

电源方式	干电池式
电池类型	1节5号(LR6)碱性干电池(干电池另售)
重量	约20克(不含干电池)

Safety Precautions

To ensure proper operation of this appliance, please read all the safety precautions carefully before use.

- Do not use the appliance for any purpose other than curling eyelashes.
 - Doing so may result in personal injury or property damage.
- Stop using the appliance if your eyes feel uncomfortable.
- Do not use the appliance if you have an inflammation of the eye such as conjunctivitis.
- Do not use the appliance while using contact lenses.
 - Doing so may damage your eyes.
- Do not use the appliance if it has been damaged either by dropping or hitting it against something.
 - Doing so may result in burns or other injuries.
- Do not push the iron section against the eyelids.
 - Doing so may result in burns.
- Do not store the appliance in reach of children or allow children to use it .
 - Doing so may result in burns and other injuries.
- Do not use the appliance without the comb.
 - Doing so may result in burns and other injuries.
- Be careful when using the appliance around other people as they may unintentionally bump into you.
 - Failure to do so may result in burns or other injuries.
- Do not attempt to repair, disassemble or modify the appliance by yourself.

- Doing so may result in personal injury.

Part names (Fig.1)

Main Unit (Fig.1-1)

Ⓐ **Switch** Slide the switch up to turn the appliance on and down to turn the appliance off.

Ⓑ **Battery Cover**

Ⓒ **Cap** Always replace the cap after using the appliance.

Ⓓ **Brush**

Iron Section (Fig.1-2)

The eyelashes are curled using the heat from the heater.

Ⓔ **Comb**

Ⓕ **Heater**

When to change the battery (Fig.1-3)

Change the battery when the ready mark on the back of the iron section does not change from purple to pink within 2 minutes of switching the appliance on. (This can vary slightly depending on the temperature of the surrounding environment.)

Ⓖ **Ready Mark**

Inserting the battery (Fig.2)

(Dry Cell Battery Sold Separately)

1. Remove the battery cover and insert an alkaline AA (LR6) dry cell battery. (Fig.2-1)

Ⓐ **Battery Cover**

2. Replace the battery cover. (Fig.2-2)

- Please do not use rechargeable battery.
- We recommend that you use Panasonic alkaline dry cell battery

(AA/LR6).

Battery life

It is possible to use the appliance for approximately 3 weeks using a Panasonic alkaline AA dry cell battery (using the appliance once a day for 2 minutes). Other dry cell battery is not as powerful and will therefore not be able to be used for as long.

- Remove the battery when not using the appliance for an extended period of time.
- Please dispose of used battery appropriately.

Replacing the cap (Fig.3)

- Align the hole in the cap with the protrusion on the back of the appliance and replace the cap.
 - Ⓐ Hole
 - Ⓑ Protrusion
- Always replace the cap after using the appliance.
 - Failure to do so may result in the attachment being damaged.

Using the eyelash curler (Fig.4)

- Always use the appliance in front of a mirror to ensure that you do not damage your eyes.
 - Learn how to move the appliance before turning the switch on.
 - Use the appliance on three separate areas: the center, and the inner and outer corners of the eye.
1. Ensure that the comb is correctly attached to the appliance. (Fig.4-1)

2. Turn the switch on.
3. Check that the ready mark has changed from violet to pink. (Fig.4-2)
 - Ⓐ Purple
 - Ⓑ Starting to change color. (The appliance can be used.)
 - Ⓒ Pink
4. Insert the comb into the root of the upper eyelash and move it upwards parallel to the eyelid, holding it there for approximately 3 seconds. (Do this for the center and inner and outer corners of the eye.) (Fig.4-3)
 - Do not push the iron section up against the eyelid.
 - Doing so may result in burns.
5. Move the iron slowly up until you reach the end of the eyelash. (Fig.4-4)
6. Press the eyelash lightly with the iron section and hold it there for approximately 3 seconds to create a curl. (Fig.4-5)
7. Brush the lower eyelash slowly downward. (Fig.4-6)
8. For eyelashes with distinctive patterns, hold the iron for approximately 3 seconds while pointing in the direction that you want the eyelashes to point.
 - Do not use the appliance without having a comb attached.
 - Doing so many result in burns or other injuries.
 - Stop using the appliance if your eyes or eyelids feel uncomfortable when using the appliance after you have applied

mascara.

- Use water to cool your skin if you touch it with the heater or if your skin feels hot.
- If your eyes feel uncomfortable when using or after using the appliance then consult a specialist.
- Turn the appliance off after use to prevent the battery from losing power.

Cleaning(Fig.5) (Ensure that the appliance is switched off.)

- Do not wash the appliance with water.
 - Remove any dirt on the appliance using a cloth moistened with soapy water.
 - Do not use thinners or benzene.
 - When the appliance has been used after applying mascara, we recommend that you allow the mascara on the comb to dry before attempting to remove it.
1. Check that the appliance is switched off.
 2. Remove the comb. (Fig.5-1)
 3. Use the supplied brush to remove any mascara that may be stuck to the comb.
 4. Use the supplied brush to remove any dirt on the heater section of the appliance. (Fig.5-2)

Specifications

Power supply	Dry cell battery
Battery size	LR6 (AA) alkaline battery × 1 (sold separately)
Weight	20g (battery not included)

After service

We pledge our product of the best quality, at the same time, you will enjoy our free of charge after service. In two years from the date of purchase, if the eyelash curler has any damage caused because of the manufacturing technological or raw and processed materials, we will offer the free charge service for you. Please fill in the certificate and ask for invoice or valid purchase voucher, if by any chance when your eyelash curler broken down. No matter during guarantee time or not, you always get a high quality service in our service center or special repair shop.

Panasonic

保修证

保修条款

有关保修期内Panasonic商品的保修（无偿修理），从购入之日起开始实施。

1.保修期内的商品只可在Panasonic认定维修店进行保修；保修时，请出示本保修证及购机发票。

以下两点需特别注意：

- a. 本保修证遗失后不再补发，请妥善保管。
- b. 本保修证仅限于中华人民共和国国内有效（香港、澳门、台湾三地区暂不可使用）。

2.自购入之日起在以下期间内，在正常使用中发生故障的情况下进行保修。

- a. 整机（除刀头、刀网、替刃、修剪刀外）2年内无偿；
- b. 专业理发器6个月内无偿；
- c. 附件：刀头、刀网、替刃、修剪刀有偿提供（不在保修范围内）。

3.属下列情况之一者，即使在保修期内，也不能以保修对待，但是可以实行收费修理：

- a. 未按商品使用说明书要求使用、维护、保管而造成损坏的；
- b. 因不正确操作、电源不正常、破损（如：摔落等）而造成损坏的；
- c. 不经Panasonic认定维修店维修人员拆卸造成损坏的；
- d. 不能出示本保修证及有效购机发票的；
- e. 保修证上记录的信息与商品实物标识不符或者涂改的；
- f. 因不可抗力因素（如雷电、地震、火灾、水灾等）造成损坏的。

4.本保修条款只适用于消费者个人为生活消费需要而购买使用的场合，不适用于经营性等使用。

【商品信息】

商品名称: 睫毛卷翘器 产地: 泰国

商品型号: EH2351 制造编号:

【保修回执】以下回执是保修的重要依据，请勿自行撕下

商品型号: EH2351 制造编号: 保修结算 4

商品型号: EH2351 制造编号: 保修结算 3

商品型号: EH2351 制造编号: 保修结算 2

商品型号: EH2351 制造编号: 保修结算 1

商品型号: EH2351 制造编号: 促销员留存

本保证内容如有变更恕不另行通知

[销售记录] 未完整记录以下信息将可能无法进行保修



销售日期: 发票号码:
顾客姓名: 联系电话:
顾客地址: 邮 编:
销售店名称: 销售店电话:
销售店地址: 邮 编:

[维修记录]

维修店名称: 联系电话: 送修日:
维修店地址: 邮 编:
故障内容: 故障原因:
维修内容:
维修员签字: 交验日期:

维修店名称: 联系电话: 送修日:
维修店地址: 邮 编:
故障内容: 故障原因:
维修内容:
维修员签字: 交验日期:

维修店名称: 联系电话: 送修日:
维修店地址: 邮 编:
故障内容: 故障原因:
维修内容:
维修员签字: 交验日期:

Panasonic客户咨询服务中心:
400-810-0781; 800-810-0781 (固定电话)
Panasonic官方网站: <http://panasonic.cn>

松下电器(中国)有限公司



进口公司：松下电工(中国)有限公司
地址：北京市朝阳区建国路79号 华贸中心2号写字楼6层、7层703室
电话：86-10-59255988
邮政编码：100025
原产地：泰国

制造厂商：泰国松下电工株式会社
Navanakorn Industrial Estate, Zone 3 No.106 Moo 18, Khlong 1,
Khlong Luang, Pathum Thani 12120, Thailand

Printed in Thailand
泰国印刷