

Panasonic®

Nose Hair Trimmer

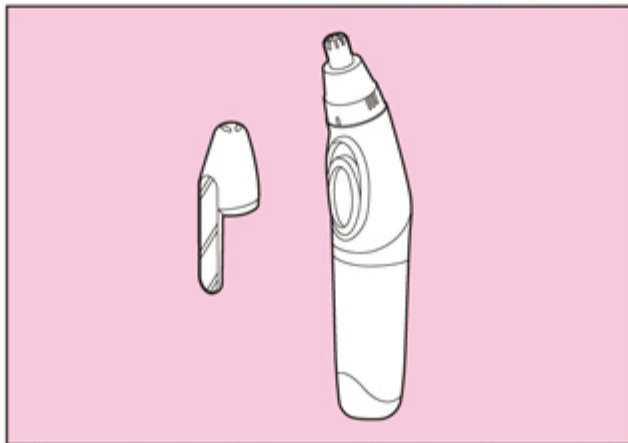
鼻毛修剪器

Model No. ER417

型号 ER417

Operating Instructions

使用说明书



Before operating this unit, please read these instructions completely.
Thank you for purchasing the Panasonic Nose hair Trimmer Model No.ER417.

在使用前, 请仔细阅读此说明书。

承蒙选购Panasonic ER417型鼻毛修剪器, 在此谨致谢意。

Index

ENGLISH

Page 4

中 文

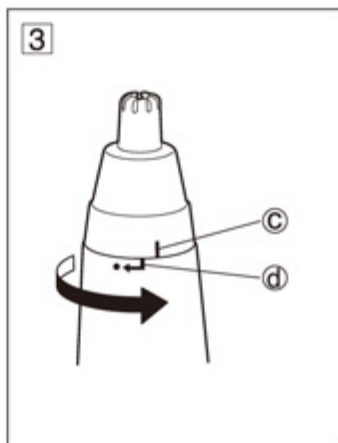
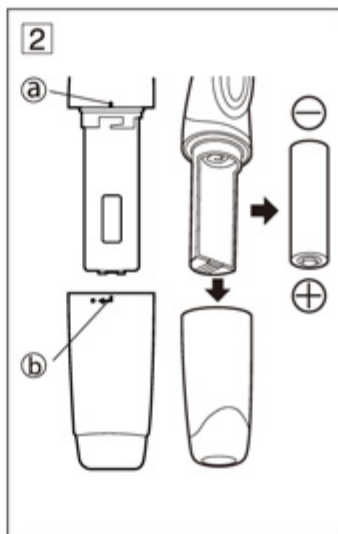
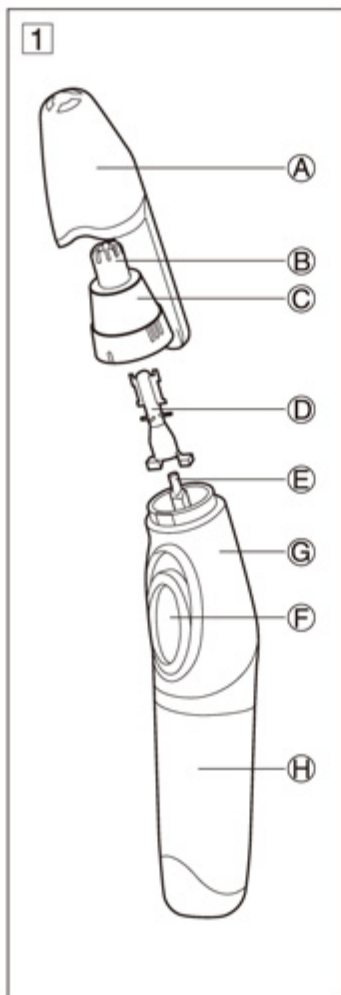
页数 5

规格:

电源: 1.5V干电池

电池规格: AA LR6(5号) × 1个

本产品设计只是为家庭使用而设计,
符合Q/(GZ)PEWWBG 1标准。



Parts Identification

(See fig. 1)

- Ⓐ Protective cap
- Ⓑ Outer blade
- Ⓒ Outer blade frame
- Ⓓ Inner blade
- Ⓔ Joint
- Ⓕ On/off switch
Slide the switch upward to turn the trimmer on.
- Ⓖ Body
- Ⓗ Battery cover

Replacing battery

(See fig. 2)

Turn the battery cover counter clockwise and match the line Ⓐ with Ⓑ and pull to remove. Insert one AA battery. To replace the battery cover, reverse the above procedure.

Using your trimmer

Turn on the switch and carefully insert the tip of the outer blade gently into your nostril or outer ear to trim the nose and ear hairs.

Maintenance

Be sure that the switch is turned off before removing, replacing or cleaning the blades.

To remove the outer blade frame, turn it and match the line Ⓒ with Ⓓ and pull upward. (See fig. 3)

Detach the inner blade from the joint.

THE WHOLE UNIT CAN BE WASHED IN WATER, DO NOT USE BOILED WATER.

Next, put the inner blade back into the joint. To replace the outer blade frame to the body, match the mark Ⓒ with Ⓔ, and turn clockwise until it

clicks in. If used once a week for approx. 1 min. at a time, the life of the blades is approx. 3 years.

Caution

To avoid the risk of personal injury, follow these instructions:

- Keep this device away from the reach of children. This is not a toy.
- Insert this device gently into your nose or outer ear. Do not insert it deep into your nose or your outer ear.
- Before each use, check the blades for damage. Do not use this device if the outer blade frame or blades are deformed or damaged.
- The blades have been precision manufactured. Do not subject them to mechanical force, impact, drop, ect. Place the protective cap over the outer blade frame after each use.
- This trimmer is designed only for cutting nose and ear hairs. Do not use it for any other purpose.
- Ensure that the switch is turned off before cleaning the blades.

After service

We pledge our product of the best quality, at the same time, you will enjoy our free of charge after service. In two years from the date of purchase, if the trimmer has any damage cause because of the manufacturing technological or raw and processed materials, we will offer the free charge service for you. Please fill in the certificate and ask for invoice or valid purchase voucher, if by any chance when your trimmer broken down. No matter during guarantee time or not, you always get a high quality service in our service center or special repair shop.

零件名称

(见图1)

- Ⓐ 保护盖
- Ⓑ 外刀刃
- Ⓒ 外刀刃框架
- Ⓓ 内刀刃
- Ⓔ 内刀刃托
- Ⓕ 开关
- Ⓖ 机身
- Ⓗ 电池盖

更换电池

(见图2)

拧电池盖,使Ⓐ线和Ⓗ对齐,便可取下电池盖。按指示的极性方向装入一节新的AA(5号)电池。要重新装上电池盖时,请按照上述相反程序操作。

如何使用你的修剪器

将开关拨至开启的位置,然后小心地将外刀刃端伸入你的鼻孔或耳朵内修剪鼻毛或耳毛。

保养

用户在拆除、更换或清洁刀刃之前,必须先将修剪器的电源关闭。要将外刀刃框拆除时,请将外刀刃框转动,使Ⓒ线和Ⓓ对齐,然后向上拉出。(见图3)将内刀刃从内刀刃托上取出,利用纸巾将附在内刀刃上的细毛或污垢等抹除。

整个修剪器都可放入水中清洁,但切勿用沸水。

然后将内刀刃重新装回内刀刃托上。要将外刀刃框装回的话,请将Ⓒ线和Ⓓ对齐,然后按箭头方向扭动直至被卡

住和固定。假如每星期使用一次修剪器,每次使用一分钟的话,刀刃的寿命大概可以维持3年。

注意事项

为了不对您造成伤害,初期使用时,应注意控制使用的力度和深度,切勿用力将修剪器推入鼻孔或耳朵内,切勿将外刀刃过分伸入鼻腔或耳道。假如外刀刃或者其他部分已变形或损坏,切勿继续使用修剪器。本修剪器是特别为修剪鼻毛和耳毛而设计的,切勿尝试在上述用途以外使用。刀刃的制造是经过精密处理的,切勿使刀刃受到过分的压力或撞击等。清洗刀刃之前,必须先将修剪器的电源关闭。

售后服务

在保证本产品品质优良的同时,您将享有我公司的免费服务保证。从购买之日起二年内,若发生任何因制造工艺或原器件造成之损坏,我们将为您提供免费的门市维修服务,请填写保修证并向购买店索取发票或有效购买凭证,以备万一发生之用,而不造成您的经济损失(详情见保修证),无论在保修期内或保修期后,您皆可在服务中心或特约维修店获得优质的维修服务。

如有任何问题,请与我们联系。

Panasonic

保修证

保修条款

有关保修期内Panasonic商品的保修(无偿修理),自购入之日起开始实施。

- 1.保修期内的商品只可在松下维修店进行保修;保修时,请出示本保修证及购机发票。
以下两点需特别注意:
 - a.本保修证遗失后不再补发,请妥善保管;
 - b.本保修证仅限于中华人民共和国国内有效(但香港、澳门、台湾三地区暂不可使用)。
- 2.自购入之日起在以下期间内,在正常使用中发生故障的情况下进行保修。
 - a.整机2年内无偿;
 - b.专业理发器6个月内无偿;
 - c.附件:刀头、刀网、替刃、修剪刀有偿提供。
- 3.属下列情况之一者,即使在保修期内,也不能以保修对待,但是可以实行收费修理:
 - a.未按商品使用说明书要求使用、维护、保管而造成损坏的;
 - b.因不正确操作、电源不正常、破损(如:摔落等)而造成损坏的;
 - c.不经松下认定维修店维修人员拆动造成损坏的;
 - d.不能出示本保修证及有效购机发票的;
 - e.保修证上记录的信息与商品实物标识不符或者涂改的;
 - f.因不可抗力因素(如雷电、地震、火灾、水灾等)造成损坏的。
- 4.本保修条款只适用于消费者个人为生活需要而购买使用的场合,不适用于经营性等使用。

松下电器顾客咨询服务中心: 800-810-0781

手机/小灵通/未开通800业务地区: 400-810-0781

松下电器网站: <http://panasonic.cn>

松下电器(中国)有限公司

Panasonic

商品信息 / 销售记录 (未完整记录以下信息将可能无法进行保修)

商品名称	鼻毛修剪器	商品型号	ER417
制造编号		产地	中国
销售日期		发票号码	
顾客姓名		联系电话	
顾客地址		邮编	
销售店名称		销售店电话	
销售店地址		邮编	

维修记录

维修店名称	联系电话	送修日
维修店地址		邮编
故障内容	故障原因	
维修内容		
维修员签字	交验日期	

维修店名称	联系电话	送修日
维修店地址		邮编
故障内容	故障原因	
维修内容		
维修员签字	交验日期	

维修店名称	联系电话	送修日
维修店地址		邮编
故障内容	故障原因	
维修内容		
维修员签字	交验日期	

本保修证内容如有变更恕不另行通知。

松下电工·万宝电器(广州)有限公司 (PEWWBG)
Panasonic Electric Works Wanbao (Guangzhou) Co.,Ltd.

工厂地址 : 广州市番禺区市广路万宝基地

(Address) : Wanbao Base, Shiguang Road, Panyu District, Guangzhou

电话(Tel) : (020)84770333

传真(Fax) : (020)84773033

邮政编码(Post Code) : 511495