

Panasonic®

Nose Hair Trimmer

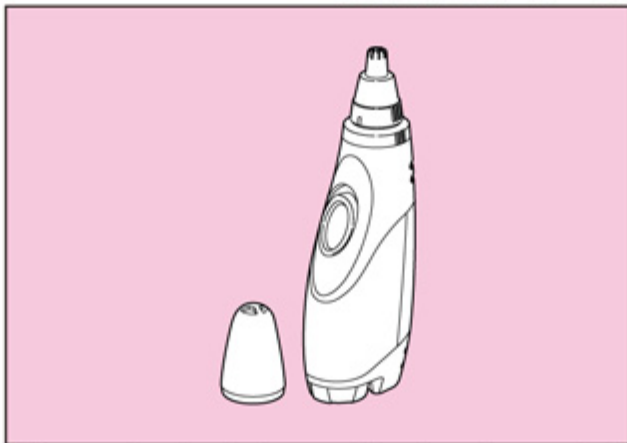
鼻毛修剪器

Model No. ER430

型号 ER430

Operating Instructions

使用说明书



Before operating this unit, please read these instructions completely.
Thank you for purchasing the Panasonic Nose hair Trimmer Model No.ER430.

在使用前, 请仔细阅读此说明书。

承蒙选购Panasonic ER430型鼻毛修剪器, 在此谨致谢意。

Index

ENGLISH

Page 4

中 文

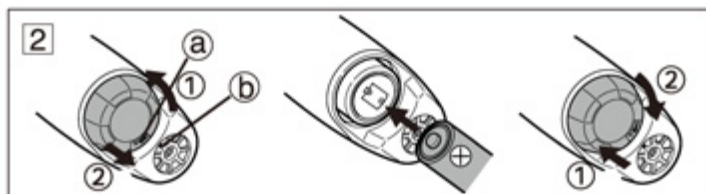
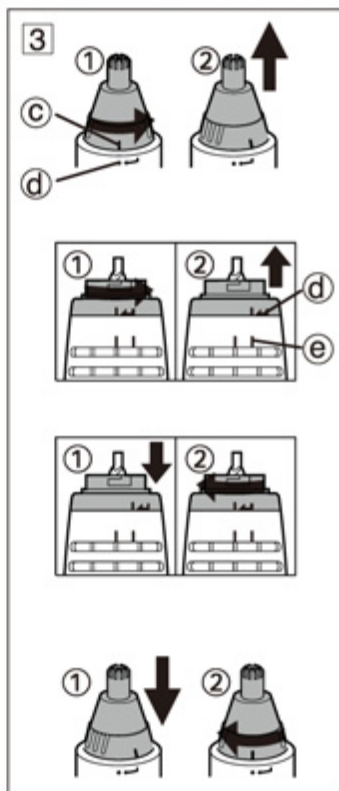
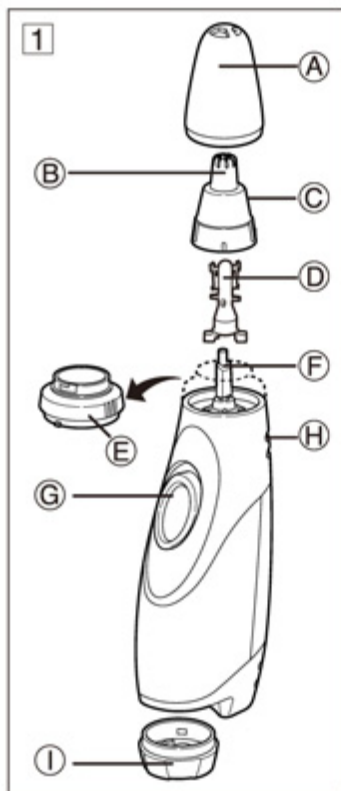
页数 5

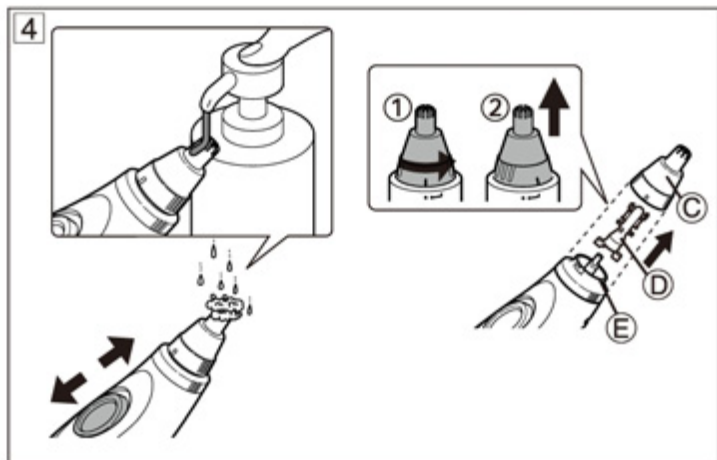
规格:

电源: 1.5V干电池

电池规格: AA LR6(5号) × 1个

本产品设计只是为家庭使用而设计,
符合Q/(GZ)PEWWBG 1标准。





Parts identification

(See fig. 1)

- Ⓐ Protective cap
- Ⓑ Outer blade
- Ⓒ Outer blade frame
- Ⓓ Inner blade
- Ⓔ Filter
- Ⓕ Joint
- Ⓖ On/off switch
- Ⓗ Vent
- Ⓘ Battery cover

Replacing battery

(See fig. 2)

Turn the battery cover counter clockwise and match the line ① with and pull to remove. Insert one AA or LR6 battery. To replace the battery cover, reverse the above procedure.

Using your trimmer

Take care not to cover the vent, then

turn on the switch and carefully insert the tip of the outer blade into your nostril or an earhole to trim the nose and ear hairs.

Maintenance

Be sure that the switch is turned off before removing, replacing or cleaning the blades.

To remove the outer blade frame, along the arrow and pull upward.

(See fig.3)

Detach the inner blade from the joint. Wipe the blades with a tissue to remove any cut hairs, dust, etc.

Then to remove the filter, turn it and match the line ④ with ⑥.

And shake off the hair rubbish.

Cleaning method

(See fig. 4)

- Apply 2 or 3 drops of neutral (Liquid hand soap or shower gel) onto the outer blade, and pour some water.

- Turn on the switch, after about 3~5 seconds, then turn the switch off.
- Refer figure 4, load down C, D, E, then soft clean it with water. Do not use hard things or high pressure water clean the filter.

After cleaning, replace the filter, the inner blade and the outer blade.

Caution

Keep this device away from the reach of children.

Do not insert the device further into your nostril or an earhole than the narrow tip on the outer blade. Also, do not press the trimmer forcefully into your nostril, or an earhole.

Do not attempt to use the device if the outer blade frame or blades are deformed or damaged, as injury to your nostril or an earhole may occur.

This trimmer is designed only for cutting nose or ear hairs. Do not attempt to use it for any other purpose. The blades have been precision manufactured. Do not subject them to excessive force, impact, etc.

Be sure that the switch is turned off before attempting to clean the blades.

If used once a week for approx.1 min. at a time, the life of the blades is approx.3 years.

After service

We pledge our product of the best quality, at the same time, you will enjoy our free of charge after service.

In two years from the date of purchase, if the trimmer has any damage cause because of the manufacturing technological or raw and processed materials, we will offer the free charge service for you.

and ask for invoice or valid purchase voucher, if by any chance when your trimmer broken down. No matter during guarantee time or not, you always get a high quality service in our service center or special repair shop.

零件名称

(见图1)

- Ⓐ 保护盖
- Ⓑ 外刀刃
- Ⓒ 外刀刃框架
- Ⓓ 内刀刃
- Ⓔ 滤网
- Ⓕ 内刀刃托
- Ⓖ 开关
- Ⓗ 机身
- ① 电池盖

更换电池

(见图2)

按箭头转动电池盖并将线 Ⓐ 与 Ⓑ 对齐，然后将盖拉开。按指示的极性方向装入一节AA型或LR6(5号)型电池。要重新装上电池盖时，请按照上述相反程序操作。

如何使用您的修剪器

开启电源开关前请注意通风口没有被遮盖住，然后再把外刀刃的顶端小心地伸入鼻孔或耳孔中修剪鼻毛或耳毛。

保养

用户在拆除、更换或清洁刀刃之前，必须先将修剪器的电源关闭。要将外刀刃框拆除时，请将外刀刃框按箭头方向转动，然后向上拉出。(见图3)将内刀刃从内刀刃托上取出，利用纸巾将附在内刀刃上的细毛或污垢等抹除。再拆卸滤网(把 Ⓓ 与 Ⓔ 旋转对直)，然后清除毛屑。

用水清洗的方法

(见图4)

- ① 将清洗液(如中性洗手液或沐浴液2-3滴)滴在外刀刃上，并加上少许清水。
 - ② 开启电源开关，运行3-5秒后，关闭电源开关。
 - ③ 按图④将 Ⓒ、Ⓓ、Ⓔ 拆卸后用清水漂洗。请勿用硬物或高压水流清洁(洗)滤网。
- 清洁之后，请将滤网、内刀刃与外刀刃按相反程序重新组装。

注意事项

让本产品远离儿童的接触范围。为了不对您造成伤害，初期使用时，应注意控制使用的力度和深度，切勿用力将修剪器推入鼻孔或耳朵内，切勿将外刀刃过分伸入鼻腔或耳道。假如外刀刃或者其他部分已变形或损坏，切勿继续使用修剪器。本修剪器是特别为修剪鼻毛和耳毛而设计的，切勿尝试在上述用途以外使用。刀刃的制造是经过精密处理的，切勿使刀刃受到过分的压力或撞击等。清洗刀刃之前，必须先关闭修剪器的电源。假如每星期使用一次修剪器，每次使用一分钟的话，刀刃的寿命大概可以维持3年。请勿自行修改、拆卸或修理本产品。

售后服务

在保证本产品品质优良的同时，您将享有我公司的免费服务保证。从购买之日起二年内，若发生任何因制造工艺或原器件造成之损坏，我们将为您提供免费的门市维修服务，请填写保修证并向购买店索取发票或有效购买凭证，以备万一发生之用，而不造成您的经济损失(详情见保修证)，无论在保修期内或保修期后，您皆可在服务中心或特约维修店获得优质的维修服务。如有任何疑问，请与我们联系。

Panasonic

保修证

保修条款

有关保修期内Panasonic商品的保修(无偿修理),自购入之日起开始实施。

- 1.保修期内的商品只可在松下维修店进行保修;保修时,请出示本保修证及购机发票。
以下两点需特别注意:
 - a.本保修证遗失后不再补发,请妥善保管;
 - b.本保修证仅限于中华人民共和国国内有效(但香港、澳门、台湾三地区暂不可使用)。
- 2.自购入之日起在以下期间内,在正常使用中发生故障的情况下进行保修。
 - a.整机2年内无偿;
 - b.专业理发器6个月内无偿;
 - c.附件:刀头、刀网、替刃、修剪刀有偿提供。
- 3.属下列情况之一者,即使在保修期内,也不能以保修对待,但是可以实行收费修理:
 - a.未按商品使用说明书要求使用、维护、保管而造成损坏的;
 - b.因不正确操作、电源不正常、破损(如:摔落等)而造成损坏的;
 - c.不经松下认定维修店维修人员拆动造成损坏的;
 - d.不能出示本保修证及有效购机发票的;
 - e.保修证上记录的信息与商品实物标识不符或者涂改的;
 - f.因不可抗力因素(如雷电、地震、火灾、水灾等)造成损坏的。
- 4.本保修条款只适用于消费者个人为生活需要而购买使用的场合,不适用于经营性等使用。

松下电器顾客咨询服务中心: 800-810-0781

手机/小灵通/未开通800业务地区: 400-810-0781

松下电器网站: <http://panasonic.cn>

松下电器(中国)有限公司

Panasonic

商品信息 / 销售记录 (未完整记录以下信息将可能无法进行保修)

商品名称	鼻毛修剪器	商品型号	ER430
制造编号		产地	中国
销售日期		发票号码	
顾客姓名		联系电话	
顾客地址		邮编	
销售店名称		销售店电话	
销售店地址		邮编	

维修记录

维修店名称	联系电话	送修日	
维修店地址		邮编	
故障内容	故障原因		
维修内容			
维修员签字	交验日期		

维修店名称	联系电话	送修日	
维修店地址		邮编	
故障内容	故障原因		
维修内容			
维修员签字	交验日期		

维修店名称	联系电话	送修日	
维修店地址		邮编	
故障内容	故障原因		
维修内容			
维修员签字	交验日期		

本保修证内容如有变更恕不另行通知。

松下电工·万宝电器(广州)有限公司 (PEWWBG)
Panasonic Electric Works Wanbao (Guangzhou) Co.,Ltd.

工厂地址 : 广州市番禺区市广路万宝基地

(Address) : Wanbao Base, Shiguang Road, Panyu District, Guangzhou

电话(Tel) : (020)84770333

传真(Fax) : (020)84773033

邮政编码(Post Code) : 511495