

Panasonic®

使用说明书

Operating Instructions

(家用) 电动剃须刀
(Household) Rechargeable Shaver

型号 ES-RP50
Model No.

中文	2
English	7



在使用本产品前，请仔细阅读本说明书并妥善保管，以备将来参考。

Before operating this unit, please read these Instructions completely and save them for future use.

感谢您选购Panasonic剃须刀。请在使用前阅读所有说明。

重要事项

本剃须刀内置充电电池。不要将其丢入火中，加热或在高温环境中充电、使用或保管。

► 使用剃须刀

注意

因外刀网很薄，若使用不当就可能造成损坏。使用剃须刀前，请确认外刀网是否损坏。如果外刀网已损坏，请不要使用该剃须刀，因为这样会割伤皮肤。

- 请在出现异常或故障时终止使用。
- 不要与您的家人或其他人员共用。
- 本产品不宜供肢体、感官或精神上有残疾者、或缺乏经验和知识者（包括儿童）使用，必须有监护者从旁监督并对本产品的使用加以指导，且对使用者的安全能承担责任。请避免儿童将本产品视为玩具，从而引发危险。
- 请勿用于宠物。

右记符号表示不可在水龙头下清洗。

警告：请保持剃须刀干燥。



► 充电

- 切勿在浴室或淋浴房充电或使用剃须刀。
- 要确保所使用的电压与本剃须刀标明的额定电压相符合。
- 不充电时，请确保充电插头从家用电源插座上拔出。
- 将充电插头插入到干燥的家用电源插座内进行充电，操作时双手应保持干燥。

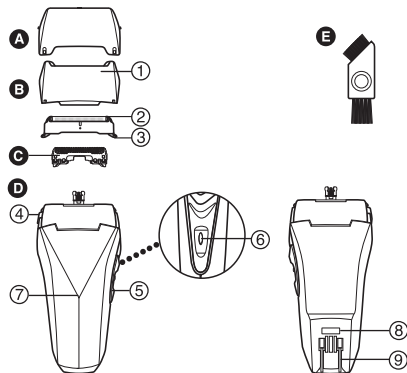
► 清洁剃须刀

- 请确保在保养或使用前从家用电源插座上拔出充电插头。
- 切勿弄湿剃须刀，勿将水溅到剃须刀上或用水冲洗剃须刀。
- 请勿使用稀释剂、汽油、酒精或其他化学物品擦拭剃须刀任何部分。

► 存放剃须刀

- 存放剃须刀时，按下充电插头释放按钮，收回充电插头。
- 请在使用后将剃须刀存放在干燥的地方。
- 不要将剃须刀存放在阳光直射或有其他热源的地方。
- 请妥善处理本产品的包装袋，避免婴幼儿窒息等意外发生。请置于儿童触摸不到的地方。

各部分名称



- A** 保护盖
- B** 外刀部
 - ① 外刀架
 - ② 外刀网
 - ③ 外刀网释放按钮
- C** 内刀头
- D** 机身
 - ④ 外刀架释放按钮
 - ⑤ 电源开关 [0/1]
 - ⑥ 开关锁定按钮
 - ⑦ 状态指示灯（剃须时，蓝灯亮。）
（充电时，红灯亮。）
- ⑧ 充电插头释放按钮
- ⑨ 充电插头
- E** 清洁刷

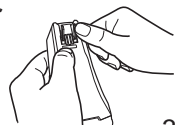
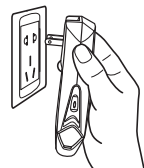
充电

充电

中文

如果感觉剃须刀速度下降，请按下列步骤给剃须刀充电。

- 1** 关闭剃须刀电源。
 - 当剃须刀处于开启状态时，剃须刀不能充电。
- 2** 拨出充电插头直至听到咔嗒声为止。
 - 请始终保持双手干燥。
- 3** 将充电插头插入家用电源插座。此时，状态指示灯红灯亮。
 - 插入充电插头时，手指不要触摸充电插头，以防触电。
 - 约8小时，即可完成充电。
 - 状态指示灯在接通电源后始终保持灯亮，直至断开电源后灯灭。
- 4** 请在充电后拔出充电插头。
 - 充电的最佳环境温度为0至35摄氏度。在温度过低或过高的条件下，电池性能可能会下降或无法充电。
 - 购买后初次使用或半年以上未使用过，请充电约16小时（要激活充电电池活性）如果充电电池完全放电后充电，状态指示灯可能不会立即亮，继续充电几分钟后即正常。
- 5** 按下充电插头释放按钮，收回充电插头。

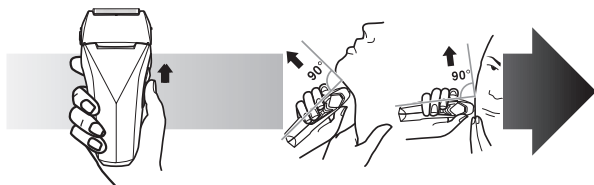


3

剃须

使用剃须刀

中文



- 1 按下开关锁定按钮并将0/1开关向上推动。
- 2 如上图所示握住剃须刀剃须。

- 此时，状态指示灯蓝灯亮。
- 使用的最佳环境温度为0至35摄氏度。如果在推荐范围以外的温度下使用产品，本产品可能停止工作。

轻轻地压向面部开始剃须。用另一只手绷紧脸上皮肤，逆着胡须生长方向前后移动剃须刀。当皮肤适应剃须刀之后您可以稍稍加大压力，但施加压力过大就可能会造成皮肤伤害。

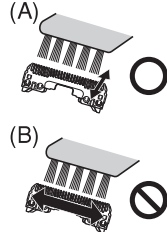
清洁

使用清洁刷清洁

使用短刷，沿右图所示（A）的移动方向（A）移动，清洁内刀头。

使用长刷，清洁外刀网，剃须刀机身。

- 请勿沿（B）方向移动短刷，因为这样将损坏内刀头而影响刀片的锋利度。
- 请勿使用短刷清洁外刀网。

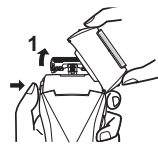


更换外刀网和内刀头

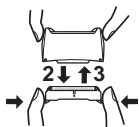
外刀网	每年一次
内刀头	每两年一次

► 更换外刀网

1. 如图所示，按住有外刀架释放按钮的一侧，取出外刀部。

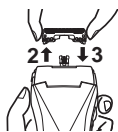
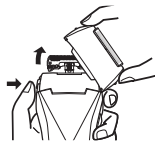


2. 如图所示，按下外刀网释放按钮，拉出外刀网。
3. 向内插入外刀网，直至卡到位。
 - 安装到剃须刀时，请确保外刀网插入到外刀架内。



► 更换内刀头

1. 按住有外刀架释放按钮的一侧，取出外刀部。
2. 取出内刀头，一次取一个。
 - 不要触摸内刀头的边沿（金属部分），以防止您的手受伤。
3. 安装内刀头时，一次插入一个内刀头，直至固定位置为止。



► 更换部件

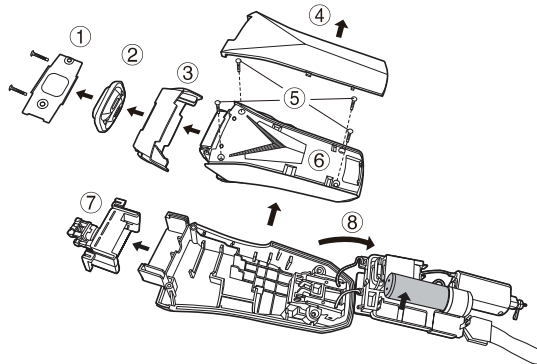
更换部件在经销商或Panasonic认定维修店有售。

ES-RP50的 更换部件	外刀网	WES9863
	内刀头	ES9064

内置式充电电池的取出方式

本产品内藏有充电电池，在消费者决定废弃本产品前，请务必将电池从本产品中取出。

- 分解本产品，取出电池前，一定要断开电源。
- 鼓励消费者在决定废弃本产品前，事先征求经销商或Panasonic认定维修店的意见，尽量延长本产品的使用寿命。
- 当消费者决定废弃本产品又不想自行分解本产品取出电池时，鼓励消费者将本产品送往Panasonic认定维修店，由维修店对电池进行分解和回收。
- 电池务必废弃于政府规定的地方或回收处理单位。
- 按下图所示的①～⑧的顺序拆开本产品，卸下电池。



环境保护与资源回收

此剃须刀使用镍氢电池。

如果您的国家有相关规定，请务必在指定处对旧电池进行统一处理。

规格

中文

产品名称	电动剃须刀	
产品型号	ES-RP50	
额定电压	220V ~ 50-60Hz	
额定功率	3W	
马达电压	1.2V ---	
充电时间	约8小时	
原产地	中国	
生产日期	请见商品上刻印	
执行标准	中国国家 标准	GB4706.1 附录 B GB4706.9
	企业标准	Q/SXDGWB 6

规格如有变更，恕不另外通知。
本产品仅适合家庭使用。

**Thank you for choosing a Panasonic shaver.
Please read all instructions before use.**

Important

This shaver has a built-in rechargeable battery. Do not throw into fire, apply heat, or charge, use, or leave in a high temperature environment.

► Using the shaver

Caution

The outer foil is very thin and can be damaged if not used correctly. Check that the foil is not damaged before using the shaver. Do not use the shaver if the foil etc. is damaged as you will cut your skin.

- Terminate the usage when there is abnormality or failure.
- Do not share with your family or other people.
- This appliance is not intended for use by persons (including children) with reduced physical, sensory or mental capabilities, or lack of experience and knowledge, unless they have been given supervision or instruction concerning use of the appliance by a person responsible for their safety. Children should be supervised to ensure that they do not play with the appliance.
- Do not shave the hair of a pet.

The symbol to the right indicates that cleaning the appliance under the tap is not permitted.

WARNING: Keep the appliance dry.



► Charging the shaver

- Never charge or use the appliance in the bathroom or shower room.
- Always ensure the appliance is operated on an electric power source matched to its rated voltage.
- Be sure to remove the plug from the household outlet when not charging.
- Plug in the plug into a dry household outlet and handle it with dry hands.

► Cleaning the shaver

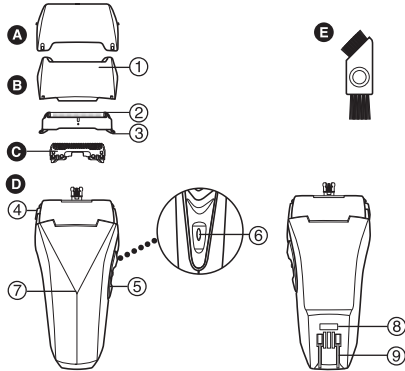
- Be sure to remove the plug from the household outlet before maintenance or use.
- Never wet the shaver, splash water on it or wash it with water.
- Do not use thinner, benzene, alcohol or other chemicals to wipe any part of the appliance.

► Storing the shaver

- To store your shaver, push back the plug to fold while pressing the plug lock release button.
- Store the shaver in a dry place after use.
- Do not store the shaver where it will be exposed to direct sunlight or other heat sources.
- Please properly store or dispose the plastic bag of the appliance to avoid any accidents, such as infants suffocation, etc. Keep the plastic bag away from infants.

Parts identification

English



- A** Protective cap
- B** Outer foil section
 - ① Foil frame
 - ② outer foil
 - ③ System outer foil release buttons
- C** inner blades
- D** Main body
 - ④ Foil frame release button
 - ⑤ Power switch [0/1]
 - ⑥ Switch lock button
 - ⑦ Indicator lamp (Glow blue when shaving)
(Glow red when charging)
 - ⑧ Plug lock release button
 - ⑨ Plug
- E** Cleaning brush

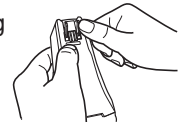
8

Charge

Charging the shaver

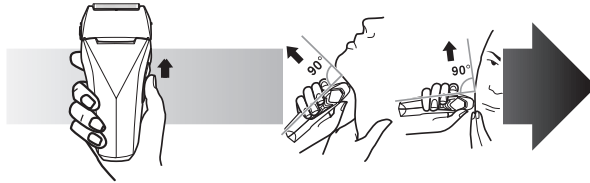
Perform the following steps to charge the shaver if it seems to lose the speed.

- 1** Turn off the shaver.
 - Your shaver cannot be charged when it is turned on.
- 2** Draw out the plug completely until it clicks.
 - Please always keep your hands dry.
- 3** Plug in the appliance to the power outlet. The indicator lamp glows red now.
 - Do not touch the plug pins with your fingers when plugging in the plug to avoid electric shock.
 - Charging is completed after approx. 8 hours.
 - The indicator lamp glows and stays on until the appliance is disconnected from a household outlet.
- 4** Disconnect the plug after charging.
 - Recommended ambient temperature for charging is 0-35 °C. The battery may not charge under extreme low or high temperatures.
 - When charging the shaver for the first time or when it has not been used for more than 6 months, please charge it for 16 hours before using (to activate the batteries). If you charge the shaver with the batteries completely discharged, the indicator lamp may not glow immediately. However, the lamp will glow normally after charging for a few minutes.
- 5** Push back the plug to fold while pressing the plug lock release button.



Shave

Using the shaver



- 1 Depress the switch lock button and slide the 0/1 switch upwards.
- 2 Hold the shaver as illustrated above and shave.

- The indicator lamp glows blue now.
- Adequate ambient temperature for using is 0-35 °C. If you use the appliance in temperature outside of the recommended range, it may stop functioning.

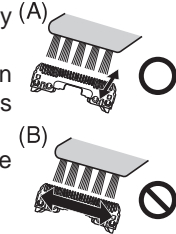
Start out shaving by applying gentle pressure to your face. Stretch your skin with your free hand and move the shaver back and forth in the direction of your beard. You may gently increase the amount of pressure as your skin becomes accustomed to this shaver. Applying excessive pressure does not provide a closer shave.

Clean

Cleaning with the brush

Clean the inner blades using the short brush by moving it in direction (A). Clean the outer foil and the shaver body (A) using the long brush.

- Do not move the short brush in direction (B) as it will damage the inner blades and affect their sharpness.
- Do not use the short brush to clean the outer foils.

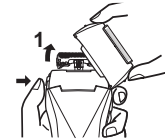


Replacing the outer foil and the inner blades

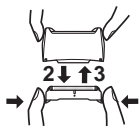
outer foil	once every year
inner blades	once every two years

► Replacing the outer foil

1. Press the foil frame release button and take out the outer foil section.

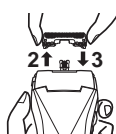
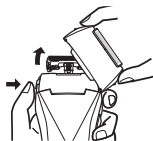


- Press the system outer foil release buttons and pull down the system outer foil as illustrated.
- Insert the system outer foil until it clicks.
 - Always insert the system outer foil to the foil frame when attaching to the shaver.



► Replacing the inner blades

- Press the foil frame release button and take out the outer foil section as illustrated.
- Remove the inner blades one at a time.
 - Do not touch the edges (metal parts) of the inner blades to prevent injury to your hand.
- Insert the inner blades one at a time until they click.



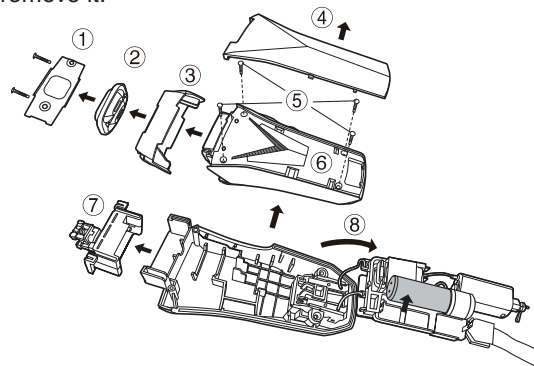
► Replacement parts

Replacement parts are available at your dealer or Service Center.

Replacement parts for ES-RP50	outer foil	WES9863
	inner blades	ES9064

Removing the built-in rechargeable battery

- Remove the built-in rechargeable battery before disposing of the shaver. Please make sure that the battery is disposed of at an officially designated location if there is one. Do not dismantle or replace the battery so that you can use the shaver again. This could cause fire or an electric shock. Replace it at an authorized service center.
- Remove the plug from the power outlet when removing the battery.
 - Perform steps ① to ⑧ and lift the battery, and then remove it.



For environmental protection and recycling of materials

This shaver contains a Nickel-Metal Hydride battery. Please make sure that the battery is disposed of at an officially assigned location, if there is one in your country.

Specifications

Product name	Rechargeable Shaver	
Product model	ES-RP50	
Rated voltage	220V ~ 50-60Hz	
Power Consumption	3W	
Motor voltage	1.2V ---	
Charging time	Approx. 8 hours	
Place of origin	China	
Date of production	See engraving on the commodity.	
Execution standard	Chinese standard	GB4706.1 appendix B GB4706.9
	Company standard	Q/SXDGWB 6

Specifications are subject to change without notice.
This product is intended for household use only.

MEMO



Panasonic

保修证

保修条款

有关保修期内Panasonic商品的保修（无修修理），从购入之日起开始实施。

1. 保修期内的商品只可在Panasonic认定维修店进行保修；保修时，请出示本保修证及购机发票。
以下两点需特别注意：

- a. 本保修证遗失后不再补发，请妥善保管。
 - b. 本保修证仅限于中华人民共和国内有效（香港、澳门、台湾三地区暂不可使用）。
2. 自购入之日起在以下期间内，在正常使用中发生故障的情况下进行保修。

- 整机（除商用产品）.....2年内无修
- 整机（商用产品）.....6个月
- 内刀头、外刀网、刀头、辅助装置、附件.....有偿提供

3. 属下列情况之一者，即使在保修期内，也不能以保修对待，但是可以实行收费修理：

- a. 未按商品使用说明书要求使用、维护、保管而造成损坏的；
- b. 因不正确操作、电源不正常、破损（如：摔落等）而造成损坏的；
- c. 不经Panasonic认定维修店维修人员拆卸造成损坏的；
- d. 不能出示本保修证及有效购机发票的；
- e. 保修证上记录的信息与商品实物标识不符或者涂改的；
- f. 因不可抗力因素（如雷电、地震、火灾、水灾等）造成损坏的。

4. 本保修条款只适用于消费者个人为生活消费需要而购买使用的场合，不适用于经营性等使用。

[商品信息]

商品名称: 电动剃须刀 产地: 中国

商品型号: ES-RP50 制造编号:

[保修回执] 以下回执是保修的重要依据，请勿自行撕下

保修结算 4

商品型号: ES-RP50 制造编号:

保修结算 3

商品型号: ES-RP50 制造编号:

保修结算 2

商品型号: ES-RP50 制造编号:

保修结算 1

商品型号: ES-RP50 制造编号:

促销员留存

商品型号: ES-RP50 制造编号:





保修证管理编码印刷处：

本保修证内容如有变更恕不另行通知

[销售记录] 未完整记录以下信息将无法进行保修

销售店
(盖章)

销售日期：..... 发票号码：..... **安装调试日期：**.....

顾客姓名：..... 联系电话：..... 邮 编：.....

顾客地址：..... 邮 编：.....

销售店名称：..... 销售店电话：.....

销售店地址：..... 邮 编：.....

[维修记录]

维修店名称：..... 联系电话：..... 送修日：.....

维修店地址：..... 邮 编：.....

故障内容：..... 故障原因：.....

维修内容：.....

维修员签字：..... 交验日期：.....

维修店名称：..... 联系电话：..... 送修日：.....

维修店地址：..... 邮 编：.....

故障内容：..... 故障原因：.....

维修内容：.....

维修员签字：..... 交验日期：.....

维修店名称：..... 联系电话：..... 送修日：.....

维修店地址：..... 邮 编：.....

故障内容：..... 故障原因：.....

维修内容：.....

维修员签字：..... 交验日期：.....

Panasonic客户咨询服务中心：
400-810-0781；800-810-0781 (固定电话)
Panasonic官方网站： <http://panasonic.cn>

松下电器(中国)有限公司



松下电工·万宝电器（广州）有限公司 (PEWWBG)
Panasonic Electric Works Wanbao (Guangzhou) Co., Ltd.

工厂地址： 广州市番禺区市广路万宝基地
(Address): Wanbao Base, Shiguang Road,
Panyu District, Guangzhou

电话 (Tel): (020)84770333
传真 (Fax): (020)84773033
邮政编码 (Post Code): 511495
原产地： 中国

中国印刷
Printed in China
ES9210RP500405 Y0511-0
发行：2011年5月