

# 自选配件

## ■ 更换用集尘脱臭过滤网

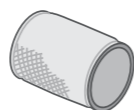
型号：F-ZXMS30C



## ■ 更换用加湿过滤网

(不附带过滤网框架和过滤网压板)

型号：F-ZXCE50C



过滤网购买请联系客户咨询服务中心400-810-0781。

## 产品中有害物质的名称及含量

| 部品名称 | 有害物质   |        |        |              |            |              |
|------|--------|--------|--------|--------------|------------|--------------|
|      | 铅 (Pb) | 汞 (Hg) | 镉 (Cd) | 六价铬 (Cr(VI)) | 多溴联苯 (PBB) | 多溴二苯醚 (PBDE) |
| 外部部件 | ○      | ○      | ○      | ○            | ○          | ○            |
| 内部部件 | ○      | ○      | ○      | ○            | ○          | ○            |
| 电器部件 | ×      | ○      | ○      | ○            | ○          | ○            |
| 附属部件 | ○      | ○      | ○      | ○            | ○          | ○            |

本表格依据SJ/T 11364的规定编制。

○：表示该有害物质在该部件所有均质材料中的含量均在GB/T 26572规定的限量要求以下。

×：表示该有害物质至少在该部件的某一均质材料中的含量超出GB/T 26572规定的限量要求，但对于显示×的情况，Panasonic按照EU RoHS采用了容许的豁免指标并符合EU RoHS的标准。

## 出现下列情况时，请联系客户咨询服务中心或经销商维修

风量指示灯全部闪烁。

产品发生故障。请拔出电源插头，联系客户咨询服务中心或经销商维修。

客户咨询服务中心电话：400-810-0781

## 广东松下环境系统有限公司

广东省佛山市顺德高新区（容桂）朝桂南路2号 邮政编码：528306

电话：(0757)28391633

传真：(0757)28391550

网址：<http://panasonic.cn>

原产地：中国

©Panasonic Corporation 2016-2017

中国印刷

发行：2017年10月

P0416-1107 3C6VX8950AC

# Panasonic®

## 使用说明书

## 加湿空气净化器

型号 F-31C6VX

本产品为室内专用

## 目录

|                        |       |       |
|------------------------|-------|-------|
| 安全注意事项                 | 3~4   | 确认与设置 |
| 设置与使用要求                | 5     |       |
| 主要部件名称                 | 5~6   | 使用方法  |
| 设置                     | 7~8   |       |
| 使用方法                   | 9~10  | 维护保养  |
| • 运转关/开 · 净化 · 加湿      | 9     |       |
| • 风量 · 省电 · 睡眠 · 儿童安全锁 | 10    | 其他信息  |
| 维护保养                   | 11~13 |       |
| • 清洁方法                 | 11~13 | 其他信息  |
| • 更换过滤网                | 13    |       |
| • 长期闲置时                | 13    | 其他信息  |
| 更多信息                   | 14~15 |       |
| 常见问题解答                 | 16    | 其他信息  |
| 故障排除                   | 17~18 |       |
| 检测报告                   | 18    | 其他信息  |
| 规格                     | 19    |       |
| 自选配件                   | 末页    | 其他信息  |
|                        |       |       |



## 附保修证

感谢您选用Panasonic产品。

使用和维护产品前，请仔细阅读本使用说明书。

使用前请务必先阅读“安全注意事项”。(第3~4页)

不遵照本说明书进行操作有可能导致受伤或财产损失。

请妥善保管好此说明书以备日后参考。(保留备用)

购机时请认真填写保修证，并经销售店填写盖章后妥善保管以作日后保修用。

执行标准：GB4706.45 GB4706.48 Q/GPS 004

“加湿净化功能”和“nanoe® (纳米水离子)”  
给您带来湿润、洁净的空气。

- 加湿净化功能二合一
- 搭载nanoe® (纳米水离子) 技术，净化更彻底
- 机身设计纤细紧凑

■ 配备“nanoe® (纳米水离子)”技术

- 所谓nanoe® (纳米水离子)，是通过施加高电压来分离水分子而产生的带电净水粒子。
- nanoe® (纳米水离子) 特点：水分含量多、颗粒小、稳定性高等。
  1. 水分含量多（水分含量为一般负离子的含水量的1000倍）。
  2. 颗粒小（大小约为5~20nm (纳米)，可渗透到纤维及角质层深处）。
  3. 稳定性高（比一般负离子稳定性高6倍，覆盖距离高达10m以上）。
  4. OH离子量多（每秒产生OH离子达4800亿个）。
  5. 弱酸性（具有与发质和皮肤接近的弱酸性特性）。
 上述特点均经过SGS通标标准技术服务有限公司检测。

注：nanoe® (纳米水离子) 和nanoe® (纳米水离子) 标记为松下电器产业株式会社商标。



# 规格

|                                 |  |      |      |        |     |    |
|---------------------------------|--|------|------|--------|-----|----|
| 型号                              | F-31C6VX   |      |      |        |     |    |
| 额定电压·频率                         | 220V~ 50Hz                                       |      |      |        |     |    |
| 运转模式                            | 空气净化   |      |      | 加湿空气净化 |     |    |
| 风量调节                            | 急速(净烟)   | 中    | 低    | 急速(净烟) | 中   | 低  |
| 消耗功率 (W)*1                      | 30   | 9    | 6    | 28     | 12  | 9  |
| 加湿量 (mL/h)*2                    | — *3   | — *3 | — *3 | 300    | 160 | 90 |
| 颗粒物洁净空气量 (CADR <sub>颗粒物</sub> ) | 160m <sup>3</sup> /h (急速档) (根据GB/T 18801-2015测定) |      |      |        |     |    |
| 水箱容量                            | 约2.1L  |      |      |        |     |    |
| 电源线长度                           | 2.0m   |      |      |        |     |    |
| 产品尺寸                            | 宽度360mm X 深度208mm X 高度560mm                      |      |      |        |     |    |
| 产品重量                            | 7.9 kg   |      |      |        |     |    |

※1 运转状态为“关”时的耗电量为约0.75W。（插上电源插头的状态）

※2 加湿量是在室内温度约20℃，湿度约30%条件下的测试值。

根据室内温度及湿度的不同，加湿量会有所变化。（第16页Q3）

※3 水箱有水状态下，用其水进行少量加湿。（水箱中的水减少些许）

注：本产品不能去除香烟中的一氧化碳。

# 故障排除

| 可能发生的状况   | 请确认以下内容  |
|-----------|--|
| ⑫ 检查指示灯亮起 | <p>■ 产品是否翻倒了？</p> <p>→ ① 拔出电源插头。<br/>② 扶起主机。（擦掉附着的水）<br/>③ 停置半日以上不使用。<br/>（倘若内部进水，必须要等完全晾干后才能使用。）<br/>④ 再次接通电源，开始运转。</p> <p>■ 是否对产品施加摇晃、倾斜、撞击等动作？</p> <p>→ 拔出电源插头，再重新插上。</p> <p>■ 产品上是否放置了磁铁或金属物品？</p> <p>→ 拿开物品，拔出电源插头，再重新插上。</p> |

首先请确认以下内容，执行此操作后仍无法修复时，请拔出电源插头联系客户咨询服务中心或经销商进行维修。

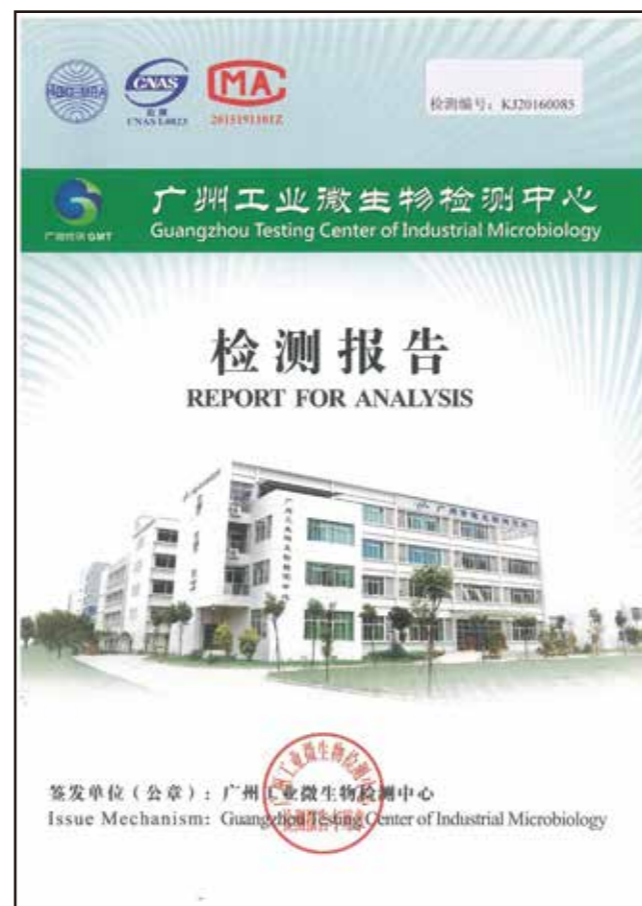
|           |   |
|-----------|---|
| 风量指示灯全部闪烁 | <p>■ 产品发生故障。</p> <p>→ 请拔出电源插头，联系客户咨询服务中心或经销商进行维修。</p> |
|-----------|---|

# 检测报告

## 空间除菌性能<sup>\*1</sup>

| 测试微生物  | 作用时间 | 试验编号 | 空气中细菌总数 (cfu/m <sup>3</sup> ) | 除菌率 (%) |
|--------|------|------|-------------------------------|---------|
| 白色葡萄球菌 | 开始   | 1    | 1.42X10 <sup>5</sup>          | -       |
|        |      | 2    | 1.47X10 <sup>5</sup>          | -       |
|        |      | 3    | 1.51X10 <sup>5</sup>          | -       |
|        | 1小时后 | 1    | 8.90X10 <sup>2</sup>          | 99.22   |
|        |      | 2    | 1.03X10 <sup>3</sup>          | 99.13   |
|        |      | 3    | 1.12X10 <sup>3</sup>          | 99.08   |
| 平均     |      |      |                               | 99.14   |

\*1 在30m<sup>3</sup>取样空间中，急速运转产品1小时后，测定浓度变化。（广州工业微生物检测中心）



# 安全注意事项

请务必遵守

为了避免对您或其他人造成伤害或财物损害，请务必遵守安全注意事项。

■ 以下标志是根据错误使用所产生的危险或受伤程度进行分类。



**警告** 本标志所表示的内容为“不遵守的话可能造成人员死亡或重伤”。



**注意** 本标志所表示的内容为“不遵守的话可能造成人身轻伤或财物损害”。

■ 以下标志为务必遵守的指示种类。（下列标志为例子。）



此标志表示禁止事项。



此标志表示强制事项。



**警告**



■ 移动或存放时禁止拉扯电源线。  
（否则电源线可能会损坏，导致火灾或触电。）

■ 禁止损坏电源线或电源插头。  
• 禁止切割、改装、过度扭曲、拧绞、挤压电源线、使电源线靠近热源以及在电线上堆放重物等。  
（否则电源线可能会损坏，导致火灾或触电。）

■ 禁止使用额定电压（220V~ 50Hz）以外的电源。  
（否则电源线可能会过热，导致火灾。）

■ 禁止使用氯类以及酸性的洗涤剂。  
（洗涤剂中散发出的有毒气体损害健康。）

■ 禁止将手指或金属物放入进风口、出风口等缝隙处。  
（否则可能会接触到产品内部，导致触电或受伤。）

■ 禁止用湿手接触电源插头。  
（否则可能会触电。）

■ 禁止弄湿机身。  
（否则可能会短路，导致火灾或触电。）



■ 禁止擅自拆开或改装本产品。  
（否则产品可能会异常动作或起火，导致火灾或触电。）  
→ 需要维修时请联系客户咨询服务中心或经销商。



■ 当有以下的任何情况出现时，请立即停止使用该产品并拔出电源插头。  
（否则可能会导致触电、起火或冒烟。）

<异常·故障的例子>

- 移动电源线时，产品运转停止。
- 如果任何控制按钮故障。
- 如果断路器起作用或保险丝烧毁。
- 如果电源线或电源插头异常发热。
- 如果您发觉有烧焦的异味或异常的声音或振动。
- 如果有其他任何异常现象或故障。

→ 立即停止运转，拔出电源插头，联系客户咨询服务中心或经销商进行检查、维修。

■ 请定期清洁电源插头。  
（如果电源插头上有灰尘，湿气可能会破坏电源插头的绝缘部分，导致火灾。）

- 拔出电源插头，用干布擦净。
- 产品长期不使用时，应拔出电源插头。

■ 在对电器进行维护保养之前，务必确保持断电源。  
（否则产品可能会突然运转，导致触电或受伤。）

■ 请将电源插头完全插入电源插座。  
（如果电源插头没有完全插牢，可能会电源线过热导致火灾或触电。）

- 禁止使用已损坏的电源插头或松动的电源插座。

■ 如果电源软线损坏，为了避免危险，必须由制造商、其维修部或类似部门的专业人员更换。  
（否则可能会导致火灾或触电。）

# 安全注意事项

请务必遵守



- **禁止放置本产品于以下场所。**
  - 不平稳的场所。  
(否则产品可能会翻倒, 导致受伤或产品损坏。)
  - 高温、高湿或会弄湿产品的场所, 例如浴室。  
(否则产品可能会漏电, 导致火灾或触电。)
  - 厨房等排放油烟的场所。  
(否则产品可能会破裂, 导致受伤。)
  - 使用油、可燃性气体或可能出现泄漏的场所。  
(否则吸入产品内可能会起火, 导致火灾。)
  - 风口正对动植物的场所。  
(否则可能会导致动物不适、植物风干。)
- **禁止使用汽油或其他挥发性混合溶剂擦拭产品, 以及把杀虫剂喷到产品上。**  
(否则产品可能会破裂或短路, 导致受伤、火灾或触电。)
- **烟熏型杀虫剂使用时禁止运转产品。**  
(否则产品内可能会积聚药物, 然后从出风口排出, 危害身体健康。)  
→ 使用杀虫剂后, 应先让房间彻底通风, 然后才可运转产品。
- **禁止坐、靠本产品。**  
(否则产品可能会翻到, 导致受伤或产品损坏。)
- 有小孩的家庭要多加注意。
- **禁止推倒或倒置本产品。**  
(否则水洒出可能会导致火灾、触电或沾湿家具等。)
- **禁止将点燃的香烟、香火等可燃物接近产品。**  
(否则易燃物可能会被吸入产品内起火, 导致火灾。)
- **禁止使用开孔或破损了的水箱。**  
(否则水洒出可能会沾湿家具等。)
- **禁止使用以下各种水。**
  - 40°C 以上的水或者加入洗涤剂的水。  
(否则可能会导致水箱变形。)
  - 加入化学药品、芳香剂、酒精、空气清新剂等的水。  
(否则可能会导致水箱破损, 沾湿家具等。)
  - 净水器的水、碱离子水、矿物质水以及井水。  
(因为霉菌及杂菌繁殖较多, 可能会危害身体健康。)
- 当身体感觉不适时, 请立即咨询医生。



- **请手持电源插头部位拔出电源插头。**  
(否则电源线可能会损坏, 导致火灾或触电)
- **与燃烧器具一起使用时, 需保持空气流通。**  
(否则可能会导致一氧化碳中毒。)
- 本产品不能去除一氧化碳。
- **要一直保持水箱中的水及主机内部清洁。**
  - 经常用新的自来水更换水箱中的水。
  - 要定期清洁保养主机内部。  
(当内部被污渍以及水锈污染后, 因霉菌和杂菌繁殖而产生恶臭, 同时因个人体质不同也可能危害身体健康。)
- 当身体感觉不适时, 请立即咨询医生。
- **取出水盘时, 请缓慢将水盘拉出。**  
(快速拉出水盘时, 水可能会洒出, 沾湿家具等。)
- **进行水盘的排水时, 请务必取出水盘后排水, 不能从机体上直接排水。**  
(否则产品可能会短路, 导致火灾或触电。)
- **移动产品时**
  - 应停止运转, 取出水箱, 倒掉水盘中的水。  
(否则水洒出可能会沾湿家具等。)
  - 请握住两侧的把手移动产品, 请勿握住前面板或水箱把手移动产品。  
(否则产品可能会滑落导致受伤。)



■ 本产品不适合有残疾、智障或精神障碍的人士或缺乏经验、常识者(包括儿童)维护使用, 除非在负责他们安全的人士的看护或指导下使用。在维护保养期间, 儿童应该有人进行看护, 以防将产品当做玩具。

# 故障排除

首先请确认以下内容, 执行此操作后仍无法修复时, 请拔出电源插头联系客服咨询服务中心或经销商进行维修。

| 可能发生的状况                      | 请确认以下内容  |
|------------------------------|--|
| ① 即使是持续运转, 空气污染度指示灯一直为“红色”   | <ul style="list-style-type: none"> <li>■ 受到浴室等热气、喷雾产生的气体影响, 指示灯可能会变红。</li> <li>■ 是否混入了沙尘等外部的污染物?</li> </ul>  |
| ② 自动运转无法停止                   | <ul style="list-style-type: none"> <li>■ “空气净化、风量自动”运转时, 即使室内空气洁净也会“静音”运转。</li> <li>■ “全自动”或“加湿空气净化、风量自动”运转时, 即使室内空气洁净也会根据室内湿度运转。</li> </ul>   |
| ③ 空气有污浊, 但空气污染度指示灯显示仍为“蓝色”   | <ul style="list-style-type: none"> <li>■ 请确认产品是否在污染物难以吸入机体的场所?(第5页)</li> </ul>   |
| ④ 难以去除空气中的污物                 | <ul style="list-style-type: none"> <li>■ 集尘脱臭过滤网是否脏污?(第11页)<br/>→ 维护保养后仍然无改善时, 则更换新的过滤网。(末页)</li> </ul>  |
| ⑤ 有响声                        | <ul style="list-style-type: none"> <li>■ 水从水箱流动落下时, 有可能产生“滴滴”声, 属正常现象, 并非异常。</li> <li>■ 防霉组件安装是否正确?(第12页)</li> </ul>   |
| ⑥ 出风量少                       | <ul style="list-style-type: none"> <li>■ 集尘脱臭过滤网和加湿过滤网是否脏污?(第11、13页)<br/>→ 维护保养后仍然无改善时, 则更换新的过滤网。(末页)</li> </ul>   |
| ⑦ 产品的气味让人感觉不适                | <ul style="list-style-type: none"> <li>■ 主机、前面板、水箱、水盘、防霉组件、过滤网是否脏污?(第11~13页)<br/>→ 如果清洁后仍无改善, 则更换新的过滤网。<br/>(本产品不能去除香烟中的一氧化碳)</li> <li>■ 是否有经常更换水箱里水?(第4页)</li> <li>■ 不需要加湿时, 请倒掉水箱及水盘中的水。</li> <li>■ 在浓烈气味的房间内使用过吗? 如果在有芳香剂、香烟、烤肉或浓烈气味场所中使用, 可能会缩短过滤网的使用周期。<br/>→ 在这种环境下使用时, 建议同时打开房间的换气系统或适当开窗通风。<br/>若维护保养后仍有异味吹出, 请更换集尘脱臭过滤网。</li> </ul> |
| ⑧ 水箱水量不减少, 且不加湿, 但运转指示灯为亮起状态 | <ul style="list-style-type: none"> <li>■ 加湿过滤网是否脏污?(第13页)</li> <li>■ 加湿过滤网安装是否正确?(第13页)<br/>→ 安装不正确时, 可能会产生异音, 以及不加湿。</li> <li>■ 水盘有无安装到位(安装直至底部)?</li> <li>■ 防霉组件是否安装正确?(第12页)</li> <li>■ 湿度指示灯是否显示“70%以上”?<br/>→ “全自动”或“加湿空气净化、风量自动”设置的情况下, 为确保适宜的湿度, 湿度在70%以上时将停止加湿。<br/>(室内空气洁净时, 将变为待机状态。)</li> </ul>                                   |
| ⑨ 湿度不增加                      | <ul style="list-style-type: none"> <li>■ 是否进行了通风换气, 地板上是否铺有地毯?<br/>→ 铺有地毯时, 根据通风状态、地板以及墙壁材质的不同, 有时湿度可能难以提升。</li> </ul>   |
| ⑩ 水盘内侧有结露                    | <ul style="list-style-type: none"> <li>■ 停止运转后以及房间较为寒冷时, 有可能会发生结露, 属正常现象并非异常。</li> </ul>   |
| ⑪ 水箱中有水, 但加水指示灯闪烁或亮起         | <ul style="list-style-type: none"> <li>■ 水盘有无安装到位(安装至底部)?</li> <li>■ 产品是否倾斜了?<br/>→ 请将产品设置在水平且平稳的台面或地面上。</li> </ul>  |

# 常见问题解答

咨询或送去维修之前，请先确认以下情况。

**Q1** 加湿过程中，为什么风较冷？  
**A** ■ 加湿运转时，因为湿气从含水的加湿过滤网散发出来会吸收空气中的热量，所以吹出比室温低的风。

**Q2** 加湿过程中，为什么无蒸气？  
**A** ■ 此并非使水沸腾的方法，而是采用含水的加湿过滤网上遇风而产生湿气的办法，因此产生的不是蒸气。

**Q3** 加湿量为什么较少？  
**A** ■ 与在梅雨季节湿度较高时以及寒冷的天气，衣服不易晾干原理相同，根据房间的温度和湿度不同加湿量会有所变化。温暖易干燥的时候加湿量将增多。

**Q4** 湿度指示灯为什么一直显示为“红色”？  
**A** ■ 放置场所不同，存在无法正确感知湿度的情况。  
 → 改变放置场所(第5页)  
**提示事项**  
 ■ 请将湿度指示作为参考。  
 ■ 有时与家庭用湿度计显示的数值不同。  
 ■ 根据温度的变化，湿度值会产生变化。  
 ■ 空气流通情况不同，湿度也会不同。

**Q5** 吹出口为什么发出“叽”的声音？  
**A** ■ 产生nanoe®(纳米水离子)时，将发出些许该声音。根据使用环境、运转模式不同，声音会大小有所不同，这并非异常现象。

**Q6** 加湿过滤网为什么变色？  
**A** ■ 根据水质的不同有时可能发生变色，并非性能上的问题。

**Q7** 窗户以及墙壁为什么会结露？  
**A** ■ 即使房间湿度适中，在温度较低的窗户以及墙壁等上也会发生结露。

**Q8** 空气污染度指示灯为什么不发生变化？  
**A** ■ 感应器的灵敏度较低或较高，容易引起此类问题。请调整感应器灵敏度。(第14页)

**Q9** 如何使空气污染度指示灯熄灭？  
**A** ■ 产品运转状态下，同时按住 **风量** 和 **净化·加湿** 按钮约3秒，空气污染指示灯熄灭。  
 ■ 再次按下约3秒，空气污染指示灯重新亮起。

**Q10** 运转过程中，指示灯为什么熄灭了？  
**A** ■ 由于亮度感应模式，检测到室内亮度，自动调节指示灯的亮度。(第15页)

# 设置与使用要求

■ 请勿设置本产品于以下场所。  
 • 阳光直射或正对空调出风口等受热的场所。(否则可能会导致变形、变质、变色或产品故障。)  
 • 电视机及收音机等物体附近。(否则可能会导致影像紊乱以及杂音。)  
 → 距离1m以上放置。  
 • 窗边等可能挡住湿度感应器的场所。(否则可能会导致湿度感应器工作不正常。)  
 ■ 请勿与电视机、收音机等设备使用同一电源插座。  
 (电源插头插入时有可能产生影像紊乱以及杂音。)  
 → 请将电源插头插到其他电源插座上。

■ 请勿在产品上放置物体。  
 (否则产品可能会误操作或故障。)  
 • 特别注意不要放置磁铁或金属物品。  
 (可能会与产品操作面板内的磁铁感应，导致检查指示灯点亮，产品无法操作。)  
 ■ 有可能发生冰冻时，请倒掉水箱和水盘中的水。  
 (在结冰状态下运转，产品可能会发生故障。)  
 ■ 在同一场所长时间使用时。  
 产品周围的墙壁以及地板会脏污，建议进行产品维护保养时改变设置场所。

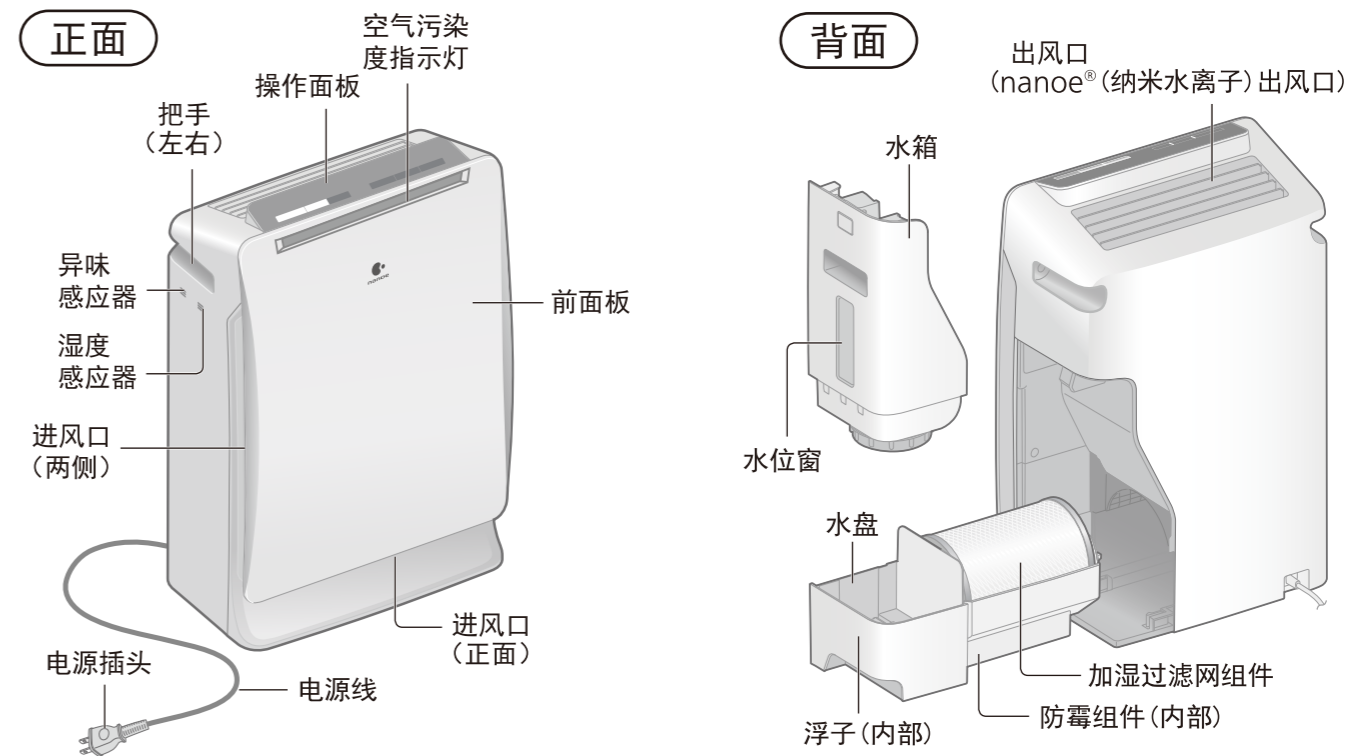
## 在这些场所使用，非常有效！

■ 针对花粉等室内扬尘，将本产品放置在地上。  
 由于花粉、灰尘等容易落到地板附近，建议将本产品放在房间中平坦的地面上。  
 ■ 为了使房间里的空气有效循环。  
 请将本产品设置在其左右与上方距离墙壁、家具、窗帘等约30cm以上的场所，否则污染物难以吸入产品。  
 为了更有效地使用本产品，请保持产品背部距离墙壁至少1cm。



确认与设置

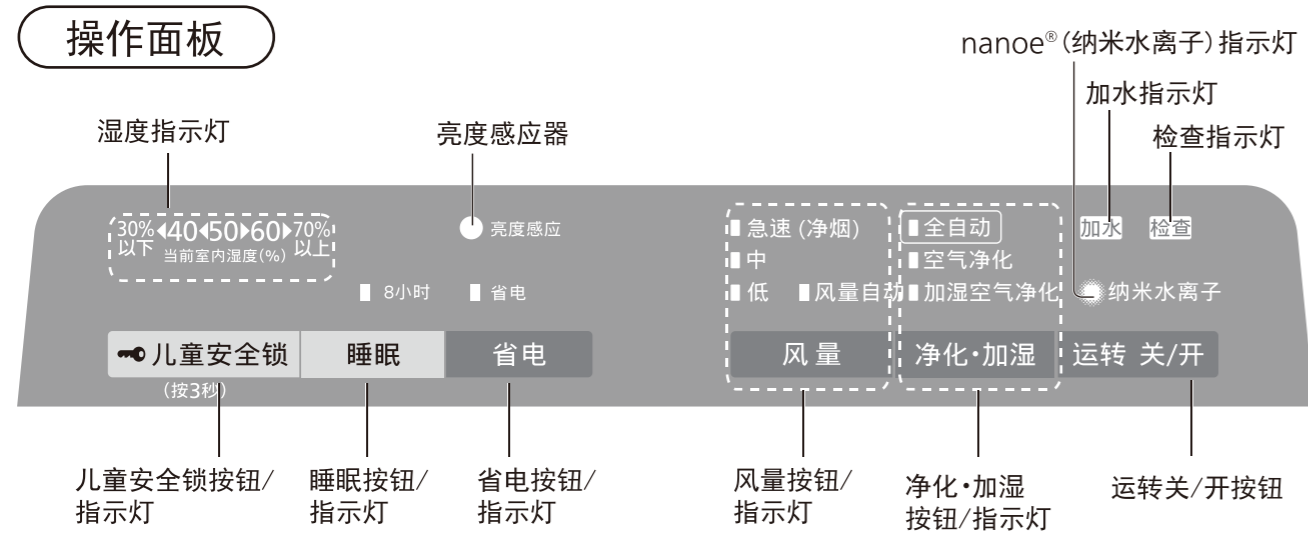
# 主要部件名称



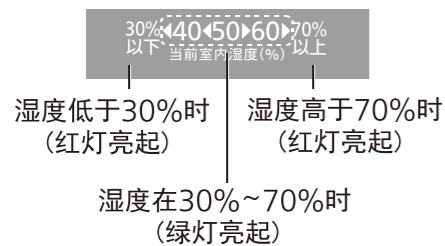
■ 异味感应器  
 异味感应器感应烟味等异味，感应器灵敏度可调节。(第14页)

■ 空气污染度指示灯  
 显示异味感应器检测的空气污染程度，指示灯可熄灭。(第16页Q9)  
 ● 蓝色 : 表示干净  
 ● 红色(小) : 表示有点脏  
 ● 红色(大) : 表示脏

# 主要部件名称



- **检查指示灯**  
指示灯亮起时，请参考第18页。
- **加水指示灯**
  - 灯闪烁：提示加湿净化模式时水箱中没水。(停止运转)
  - 灯亮起：提示全自动模式时水箱中没水。(停止加湿)
 需继续加湿时，请加水(第8页)，再按两次 **运转关/开** 按钮，将重新开始运转。
- **nanoe® (纳米水离子) 指示灯**  
指示灯亮起时提示产生nanoe® (纳米水离子)，在所有运转模式下，均会产生nanoe® (纳米水离子)，除非将nanoe® (纳米水离子) 功能功能关闭。(第14页)
- **亮度感应器**  
通过亮度感应器检测室内亮度，自动调节指示灯及的亮度以及风量大小。就寝时室内变暗，指示灯变暗或熄灭并以低速风量运转。(第15页)
- **湿度指示灯**  
显示当前室内大概的湿度值，可能会与家中湿度计显示的数值有差异。



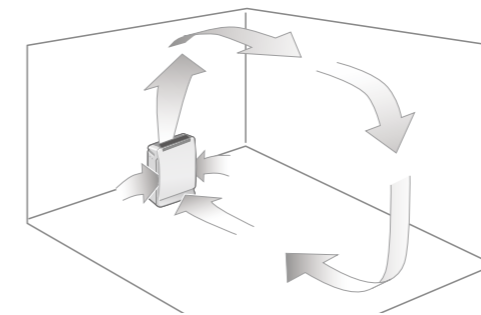
# 更多信息

## 关于省电模式

指每小时检测房间内空气污染物的“侦测模式”和通过掌握每天污染物产生时间的规律，在污染扩大之前先行运转产品的“学习模式”共同组合而成的自动运转模式。检测到空气洁净时，自动停止运转，同时通过先行运转，在污染扩大前进行有效清除，从而缩短运转时间节省电力。

### 侦测模式

空气变洁净后会自动停止运转。运转中止50分钟后，以中速风量运转10分钟。



- 在侦测模式期间(包括运转中止时)，若检测到污染物时将以最佳的风量进行运转。
- 在“全自动”、“加湿空气净化”设置情况下，即使室内空气洁净，也会根据室内湿度运转。

### 学习模式

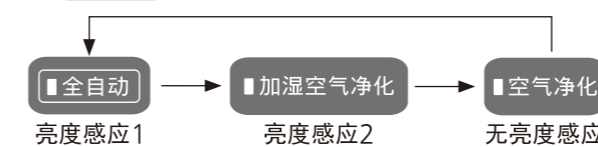
记录运转过程中空气污浊的时间段以及污浊程度，次日将在所记录的污浊产生时间前5分钟进行预防运转。(记录每天更新，但是拔出电源插头后之前的记录会全部清除。)

## 关于亮度感应模式

通过亮度感应器感应室内亮度，自动调节指示灯的亮度以及风量大小。就寝时室内变暗，指示灯变暗或熄灭并以低速风量运转。

■ 亮度感应模式可设置。(出厂时的设置为“亮度感应1”)

① 产品停止运转的状态下，同时按下 **睡眠** 和 **省电** 按钮约3秒，此时指示灯依次点亮，如下：



② 达到所需设定模式时，请松开按钮。

#### 提示事项

将风量设定为“急速”、“中”、“低”时，风量将不能自动调节。

| 亮度感应模式 | 指示灯      | 室内亮度 |     |
|--------|----------|------|-----|
|        |          | 微暗   | 暗   |
| 亮度感应1  | 操作面板上指示灯 | 灯不变  | 灯变暗 |
|        | 空气污染度指示灯 | 灯变暗  | 灯熄灭 |
| 亮度感应2  | 操作面板上指示灯 | 灯不变  | 灯变暗 |
|        | 空气污染度指示灯 | 灯变暗  | 灯变暗 |
| 无亮度感应  | 操作面板上指示灯 | 灯不变  | 灯不变 |
|        | 空气污染度指示灯 | 灯不变  | 灯不变 |

# 更多信息

## 关于nanoe®（纳米水离子）

- nanoe®（纳米水离子）功能可关闭。  
在产品运转状态下，同时按下 **省电** 和 **净化·加湿** 按钮约3秒即可关闭。（nanoe®（纳米水离子）指示灯熄灭）再次按下约3秒，可重新开启nanoe®（纳米水离子）功能。
- nanoe®（纳米水离子）产生的环境条件  
利用室内空气产生，根据温度和湿度的不同，有时可能无法稳定产生。  
室内温度：约5℃~35℃（露点温度：2℃以上）  
相对湿度：约30%~85%
- 产生nanoe®（纳米水离子）的同时，也会产生微量臭氧。  
但其产生量远远不及自然森林存在的臭氧量，不会对人体造成伤害。

## 关于集尘脱臭过滤网

能够抑制细菌。（过滤网表面的黑色网具有抗菌作用。）  
检测机构：广州工业微生物检测中心  
检测方法：通过吸收法确认抗细菌率（GB21551.2-2010附录B吸收法）  
检测对象：大肠杆菌AS1.90与金黄色葡萄球菌AS1.89  
检测结果：抑制99%以上（大肠杆菌AS1.90>99.99%，金黄色葡萄球菌AS1.89>99.99%）

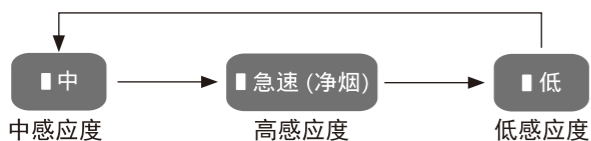
## 关于异味感应器

检测空气污染物，通过空气污染度指示灯显示污染程度。  
在“全自动”模式或“风量自动”运转时，根据检测的污染物，选择最佳的风量净化空气。

| 感应器   | 感应范围   | 有可能感应   |
|-------|--|---|
| 异味感应器 | <ul style="list-style-type: none"> <li>• 香烟、香火、烹饪、宠物的气味</li> <li>• 化妆品、酒精、喷雾剂类等</li> </ul> | <ul style="list-style-type: none"> <li>• 蒸汽（水蒸汽）、油烟</li> <li>• 开关门时的风或急剧的温度变化等</li> </ul> |

■ 感应器的灵敏度可调节。（出厂时的设置为“中感应度”）

① 产品停止运转的状态下，同时按下 **省电** 和 **风量** 按钮约3秒，此时指示灯依次闪烁，如下：



② 达到所需设定模式时，请松开按钮。

### 提示事项

- 在靠近加热器的场所使用时因室内空气的流动，感应器的工作状况有可能会发生变化。
- 不能够感应细菌以及病毒。

# 设置

## 开机准备

### 1 填写开始使用日期



更换用集尘脱臭过滤网  
型号 F-ZXMS30C

开始使用日期:

更换用加湿过滤网  
型号 F-ZXCE50C

开始使用日期:

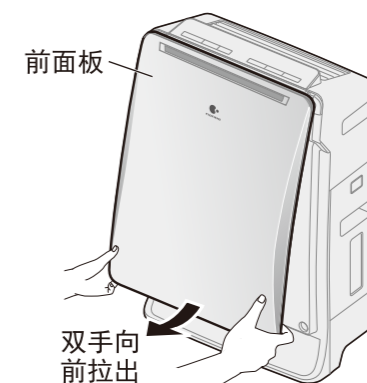
### 提示事项

设置前请务必先阅读“安全注意事项”。（第3~4页）

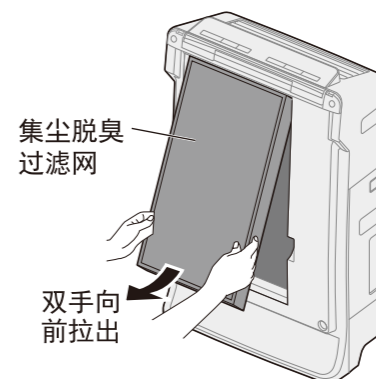
## 安装过滤网

### 2 从塑料袋中取出集尘脱臭过滤网

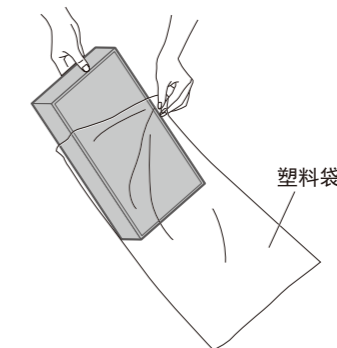
① 拆下前面板。



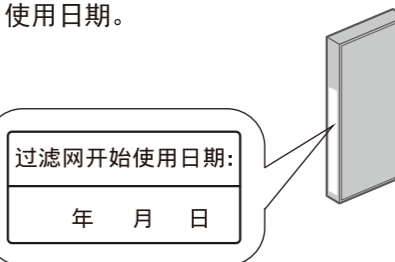
② 拆下过滤网。



③ 从塑料袋中取出集尘脱臭过滤网。

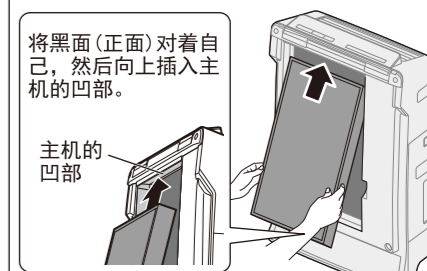


④ 在集尘脱臭过滤网的标签上填写开始使用日期。

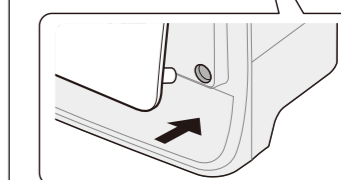
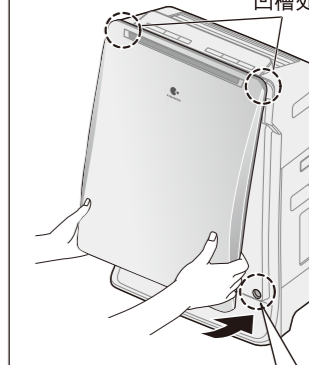


### 3 安装过滤网和前面板

① 安装集尘脱臭过滤网。  
（有内外的区分，无上下的区分。）



② 安装面板。（1）将钩爪与主机的凹槽处（2处）咬合



（2）将突起部分插入主机的孔（2处）中，并按压到底。

### 提示事项

使用前请务必安装好前面板。

# 设置

## 加水至水箱

## 接通电源

### 4 取出水箱加水，并安装水箱。

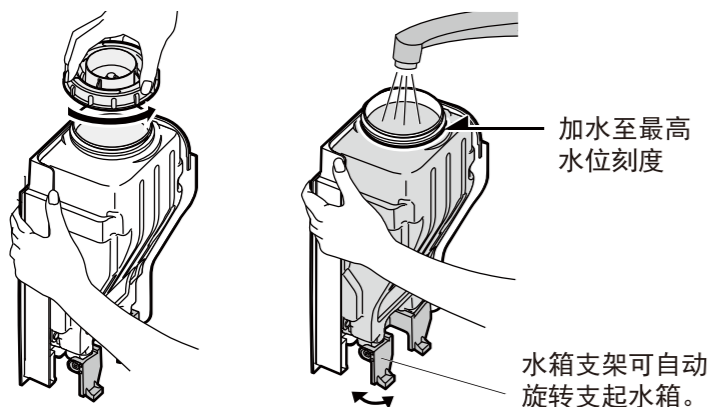
(空气净化模式运转时，则不需要加水。)

■ 务必确保电源插头为拔出状态。

① 按下按键，取出水箱。



② 拧开水箱盖加水。



③ 拧紧水箱盖。

拧紧时用手扶住水箱，避免水箱倾倒。

④ 将水箱装回主机。

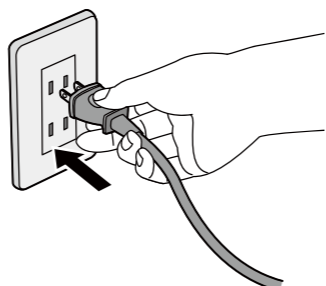
将水箱倒置即水箱盖朝下装入主机。



在水箱提手处向内按压，直到听见“咔哒”一声。

### 5 插入电源插头。

(插入前，擦干电源插头以及手上沾有的水。)



■ 因为异味感应器以插入电源插头时的空气洁净度作为基准，建议当室内空气洁净时(如没有烟味时)插入电源插头。(异味感应器的基准会根据室内的空气洁净度自动更新。)

■ 按下 **运转 关/开** 按钮，空气污染物指示灯闪烁约5秒。

■ 请务必使用自来水。

(因为一般都经过了氯化处理，杂菌难以繁殖。)

■ 禁止使用以下各种水。

- 40°C以上的热水或者加入洗涤剂的水。(否则可能会导致水箱变形。)
- 加入化学药品、芳香剂、酒精、空气清新剂等的水。(否则可能会导致水箱破损，沾湿家具等。)
- 净水器的水、碱离子水、矿物质水以及井水。(因为霉菌及杂菌繁殖较多，可能会危害身体健康。)

→ 当身体感觉不适时，请立即咨询医生。

**提示事项**

■ 不得已情况下使用井水(可饮用)时，请增加清洁水盘、加湿过滤网组件、防霉组件的次数。

■ 一满箱水约可运转6个小时。(急速运转且室内温度约20°C、湿度约30%的条件下。)

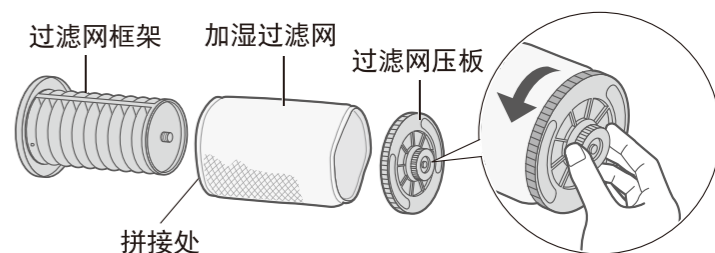
# 维护保养

## 清洁方法

### 加湿过滤网组件 <约每月1次\*1>

#### 1 拆卸

- ① 将过滤网压板从过滤网框架上拧下。
- ② 将加湿过滤网取出。



#### 2 清洗

■ 加湿过滤网

用清水或温水(约40°C以下)按压清洗。

- 请勿用刷子刷洗或用洗衣机清洗。
- 请勿使用干燥机干燥。(可能导致缩小)
- 当污渍或气味难以去除时，请放入加有中性厨用洗涤剂或柠檬酸的温水中浸泡30分钟左右，然后用清水冲洗2~3次。

■ 水洗过滤网框架和过滤网压板。

**提示事项**

- 请务必使用中性厨用洗涤剂或柠檬酸。碱性洗涤剂等可能会造成变形，导致性能下降。
- 柠檬酸与温水的比例为20g:3L。



#### 3 安装

- ① 从拼接处(使蓝色线成为内侧)，将加湿过滤网装入过滤网框架。
- ② 将过滤网压板拧在过滤网框架上，并拧紧。

■ 确保加湿过滤网两端在过滤网框架及过滤网压板内侧，不能外露。(否则可能会导致加湿量变小)

※1 由于水质的不同，污渍状况也会有所变化，所以即使在1个月以内，气味难闻或水箱中的水减少很慢时，也应进行维护保养。

## 更换过滤网

(自选配件：末页)

|      | 集尘脱臭过滤网       | 加湿过滤网                   |
|------|---------------|-------------------------|
| 更换周期 | 约24~194个月1次*2 | 约10年1次*3<br>(假定1天运转8小时) |

■ 更换过滤网前，请在新集尘脱臭过滤网的标签上填写开始使用日期。

■ 更换过滤网后，请在随附的标签上记录开始使用日期，并将其粘贴在产品背面，覆盖旧的使用日期。(第7页)

**提示事项**

■ 达到更换周期的过滤网即使清洁干净也不可再使用，请将它作为不可燃垃圾处理。

■ 更换加湿过滤网时，请勿扔掉过滤网框架及过滤网压板。

■ 如果在有芳香剂、香烟或烤肉等气味浓烈的环境下(特别是酒店)使用，异味有可能会附着在过滤网上，当过滤网的吸附能力达到饱和后，气味也会因吸附过盈而随风再次被吹出。当发生以上情况时，请对集尘脱臭过滤网进行维护保养；若保养后仍有异味吹出，请更换集尘脱臭过滤网。另外，若经常在气味浓烈的环境下使用，建议定期针对室内开窗进行通风换气。

※2 根据GB/T 18801-2015测试得出产品的颗粒物累积净化量为53157mg，产品使用面积为15m<sup>2</sup>，且室外颗粒物质量浓度为100~400μg/m<sup>3</sup>的情况下，假定产品每天运转12小时所净化处理的颗粒物质量为9~71mg时，计算得出集尘脱臭过滤网的更换周期约为24~194个月1次。具体请根据实际使用环境更换集尘脱臭过滤网。

※3 根据水质的不同使用寿命会有所变化，出现以下情况时请立即更换。

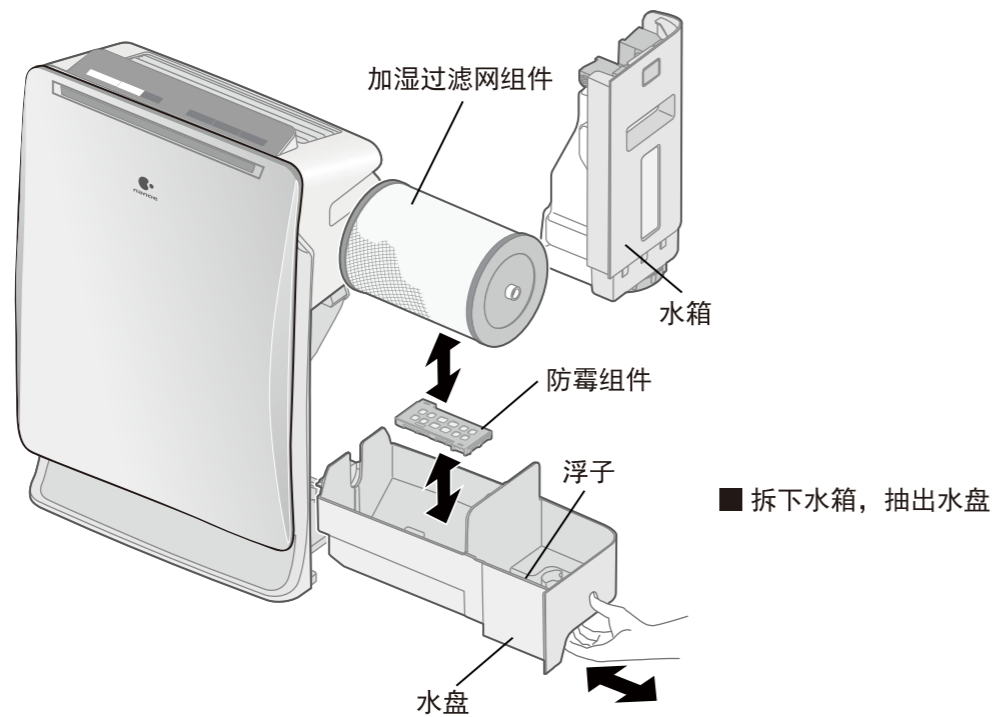
- 清洁后也无法去除气味。
- 水箱中的水没有减少。
- 损伤严重。

## 长期闲置时

1. 拔出电源插头。(因为停止工作时也耗电。)
2. 请倒掉水箱和水盘中的水，并对产品进行维护保养。
3. 彻底擦干内部。(否则因生锈可能导致产品发生故障。)
- 加湿过滤网组件要在背阴处晾干。(防霉)
4. 盖上塑料袋并存放于干爽处。(倒置或平放可能会导致产品发生故障。)



## 清洁方法



### 水箱 <每天>

#### 进行水洗

- 对于顽固污渍，将抹布放入温水或加有中性厨用洗涤剂的液体中浸湿，然后擦洗去除污渍。



### 水盘 <约每月1次\*1>

#### 进行水洗（取出防霉组件后）

- 用棉签及牙刷去除细微处的污渍。
- 请勿取下浮子。
- 对于顽固污渍，将抹布放入温水或加有中性厨用洗涤剂的液体中浸湿，然后擦洗去除污渍。

### 防霉组件 <约每月1次\*1>

#### 用加有中性厨用洗涤剂的温水进行浸泡清洗

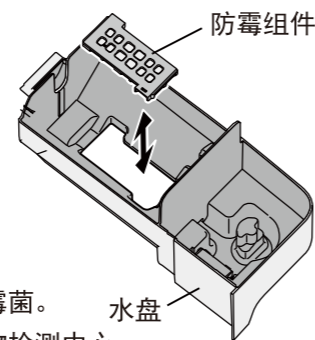
- 请放入加有中性厨用洗涤剂的温水中浸泡30分钟左右，然后再用清水冲洗2~3次。
- 请勿拆分清洗及勿使用刷子刷洗。
- 安装时尽量保持水平，放入水盘的凹部。

#### 提示事项

- 防霉组件中有时会出现粉末，并不影响使用。
- 防霉剂伴随使用会变小，并不影响防霉性能。
- 防霉剂有其特殊的气味，对人体无害。

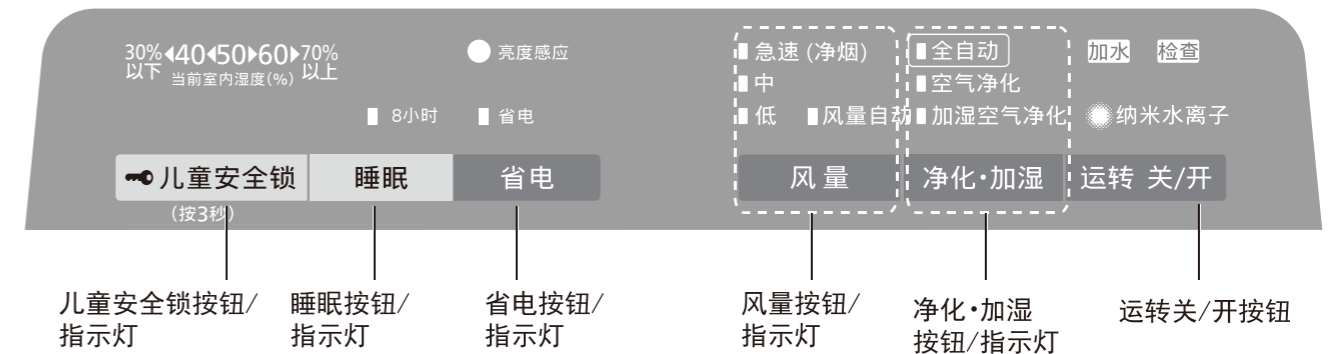
- 防霉组件中的防霉剂能抗霉菌。

试验机构：广州工业微生物检测中心  
 试验方法：利用抗霉菌性能试验方法进行确认  
 (GB21551.2-2010附录C)  
 试验结果：防霉等级0级。(0级-不长，即显微镜  
 (放大50倍)下观察未见生长)



\*1 由于水质的不同，污渍状况也会有所变化，所以即使在1个月以内，气味难闻或水箱中的水减少很慢时，也应进行维护保养。

### 操作面板



### 运转关/开

#### 运转关/开

开始或停止运转产品。

按下按钮产品开始运转。  
 初次运转时以全自动模式运转，  
 之后以上次停止运转时的模式运转。

#### 提示事项

电源插头初次或重新插入电源插座后，启动运转时，  
 风量自动指示灯会闪烁(约2分钟)，提示异味感  
 应器处于准备状态，准备好后，风量自动指示灯将自  
 动熄灭。

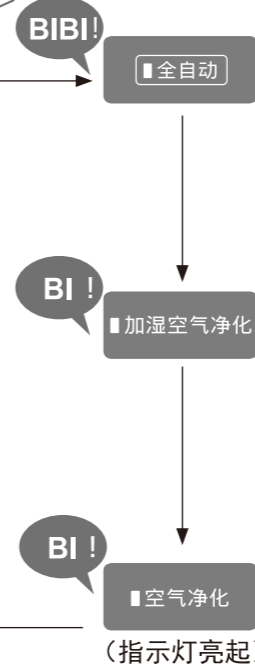
- 再次按下此按钮，产品停止运转。

### 净化·加湿

#### 净化·加湿

选择运转模式。

每按一下，指示灯将按下图顺序进行切换。



#### 全自动模式

- 根据污染和湿度的程度，自行运转净化空气，并调节到最佳湿度。  
 风量为自动控制，不能设置风量。
- 若水箱中没水(加水指示灯亮起)，则无法加湿。

#### 加湿空气净化模式

- 可设置风量或选择省电模式(第10页)，净化空气并进行加湿。
- 若水箱中没水(加水指示灯闪烁)，则无法运转。

#### 空气净化模式

- 可设置风量或选择省电模式(第10页)，净化空气。
- 不需要在水箱中加水。  
 水箱里有水时，仍会进行少量加湿(水箱中的水会稍微减少)。  
 如不想要加湿效果，请倒掉水箱和水盘中的水。

# 使用方法

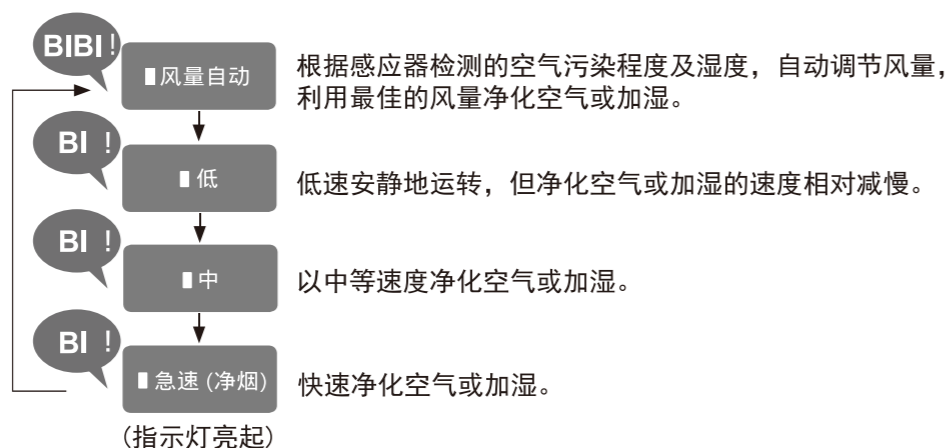
风量 · 省电 · 睡眠 · 儿童安全锁

## 风量

风量

选择合适的风量净化空气或加湿。

每按一下，指示灯将按下图顺序进行切换。



## 省电

省电

选择省电模式。

■ 按下按钮，进入省电模式。

省电模式是由“侦测模式”和“学习模式”组合而成的省电智能运转。(第15页)

■ 再次按下此按钮，取消省电模式。(省电指示灯熄灭)

(当“空气净化模式”或“加湿空气净化模式”运转时，也可通过按 **风量** 或 **睡眠** 按钮进行取消。)

■ 省电  
(指示灯亮起)

## 睡眠

睡眠

选择睡眠模式(8小时)。

■ 按下按钮，进入睡眠模式，空气污染度指示灯及风量指示灯熄灭，操作面板上指示灯变暗，并以低速运转。8小时后，产品自动停止运转。

■ 再次按下此按钮，取消睡眠模式。(睡眠指示灯熄灭)

■ 8小时  
(指示灯亮起)

## 儿童安全锁

儿童安全锁

防止儿童误操作。

■ 长按此按钮3秒，儿童安全锁设置完成。

设置后，按此按钮以外的其他按钮将无法操作，并发出“BI-BI-”的声音。

■ 再次长按3秒，取消儿童安全锁设置。(儿童安全锁指示灯熄灭)

(长按3秒钟)  
(指示灯亮起)

# 维护保养

## 提示事项

■ 在对本产品进行维护保养之前，请务必拔出电源插头。

■ 请勿使用如下所示的洗涤剂。  
(仅加湿过滤网可使用氧类漂白剂。)



■ 使用经过化学处理的抹布时，请务必按说明操作。

■ 进行维护时，禁止随意摆放拆卸的零件。  
(否则可能会绊倒路人或造成零件损坏。)

## 注意

! 进行水盘的排水时，请务必取出水盘后排水，不能从机体上直接排水。  
(否则产品可能会短路，导致火灾或触电。)

■ 集尘脱臭过滤网未安装时，请勿运转本产品。  
(否则将失去除尘及脱臭效果，灰尘进入产品内可能造成故障。)

■ 加湿过滤网未安装时，请勿运转本产品。  
(否则将失去加湿效果。)

■ 防霉组件未安装时，请勿运转本产品。  
(否则将失去防霉效果。)

## 清洁方法

### 集尘脱臭过滤网

<约2周1次>

用吸尘器等去除黑面（正面）的灰尘

安装及拆卸方法见第7页。

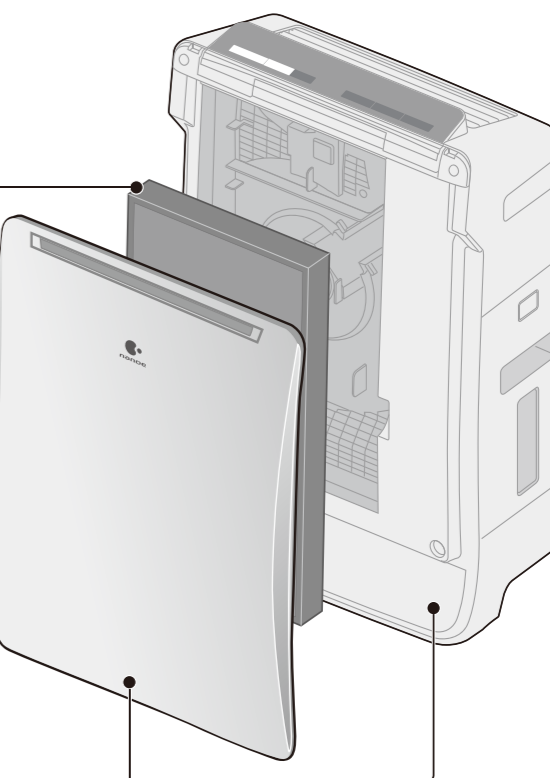
毛刷吸嘴或缝隙吸嘴

垫上报纸等物品

■ 吸尘时请勿用力按压，否则过滤网可能会受损。

■ 白面（背面）无需维护保养。

■ 请勿水洗。



### 前面板及主机

<约每月1次>

使用充分拧干的软布擦拭污渍  
安装及拆卸方法见第7页。

■ 请勿使用粗布擦拭或过度用力擦拭，否则会损伤表面。

■ 请使用干布擦拭电源插头。

维护保养