

规格/选配件

规格

型号	F-36C4VD					
额定电压·频率	220V~ 50Hz					
运转模式	空气净化			加湿空气净化		
风量调节	急速(净烟)	中	低	急速(净烟)	中	低
消耗功率(W)*1	39	8	4	39	10	6
加湿量(mL/h)*2	—*3	—*3	—*3	350	170	100
CADR(m³/h) (固态污染物)	217(急速档)					
噪声*4(dB[A])	平均声压级:20.1 声功率级: 34.1					
水箱容量	约2.1L					
电源线长度	2.0m					
产品尺寸	宽度360mmx深度208mmx高度560mm					
产品重量	7.7kg					

*1 运转状态为「关」时的耗电量约为0.75W。(插上电源插头的状态)
 *2 根据室内温度以及湿度的不同,加湿量会有所变化。(P.16)
 *3 水箱有水状态下,用其水进行少量加湿。(水箱中的水减少些许)
 *4 试验室条件下测定,经国家权威检测机构检测。(低风档运行状态下测得)

选配件

● 更换用集尘过滤网



型号:F-ZXFP35C

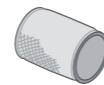
● 更换用脱臭过滤网



型号:F-ZXFD35C

● 更换用加湿过滤网

不附带过滤网框和
过滤网压板



型号:F-ZXCE50C

过滤网购买咨询电话: Panasonic 客户咨询服务中心 400-810-0781

出现下列情况时, 请联系指定的维修店:

检查指示灯亮起, 风量指示灯全部闪烁。

主机有故障。

请拔掉电源插头, 联系指定的维修店进行维修。

原产地: 中国

广东松下环境系统有限公司

中国广东省佛山市顺德高新区(容桂)朝桂南路2号 邮政编码: 528306

传真: (0757) 28391550 电话: (0757) 28391633

Web Site: [http:// panasonic.cn](http://panasonic.cn)

2014年6月发行

中国印刷
3C4VD8950 C
X0614-0

Panasonic®

使用说明书 加湿空气净化器

型号 F-36C4VD

本产品为室内专用

目录

使用要求	2	确认与准备
各部位名称	3	
安全注意事项	4	
准备	6	使用方法
使用方法	8	
• 操作面板	8	
• 选择风量·省电	10	维护保养
维护保养	11	
• 更换过滤网的参考时间	11,13	
• 长期闲置时	13	其它信息
更多信息	14	
常见问题解答	16	
故障排除	17	
检测报告	19	
规格/选配件	封底	



另附保修证

感谢阁下选购Panasonic 产品。

● 请仔细阅读本使用说明书, 以便能做到正确使用。

● 特别是在使用前, 请谨记先阅读“安全注意事项”的章节(第4至5页), 以确保安全使用。

● 在阅读使用说明书后, 请连同保修证妥善保管, 以留作日后参考之用。(保留备用)

执行标准: GB4706.45

GB4706.48

Q/GPS 004

「加湿净化功能」

给您带来湿润、洁净的空气。

■ 加湿净化功能二合一

■ 机身设计纤细紧凑



使用要求

切勿放置于以下场所：

- 阳光直射和正对空调出风口/受热的场所。(可能会造成变形、变质、变色和发生故障。)
 - 窗边等可能挡住湿度感应器一带的场所。(有可能会造成湿度感应器工作不正常。)
 - 电视机及收音机等物体附近。(有可能会造成影像的紊乱以及杂音。)
- 距离1m以上放置。如果与以上这些设备同时使用同一个插座，电源插头插入时有可能会产生影像的紊乱以及杂音。产生此类情况时，请将电源插头插到其他插座上。

■ 主机上请勿放置物体。

- (否则有可能导致操作错误、故障。)
- 特别注意不要盛放磁铁以及金属物品。(设备倾倒时，在机器内置磁铁的作用下，点检指示灯亮起，有可能导致无法操作。)

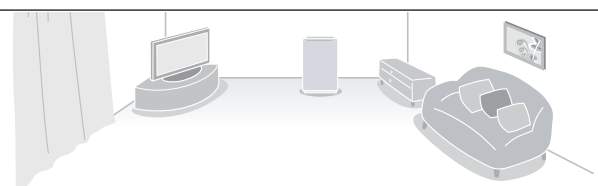
■ 有可能发生冰冻时，请倒掉水箱和水盘中的水。

- (在结冰状态下运转，有可能会产生故障。)

■ 在同一场所长时间使用时。

- 在同一场所长时间使用时，主机周围的墙壁以及地板会脏污。进行主机维护保养时，建议改变设置场所。

在这些场所使用，非常有效！



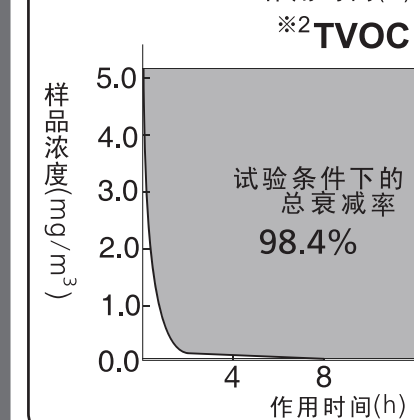
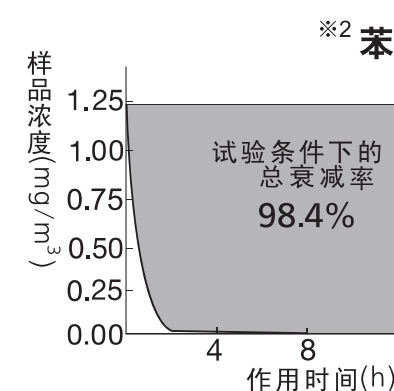
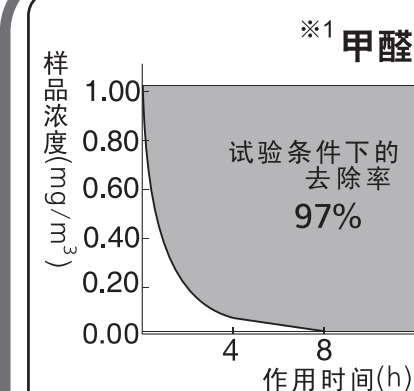
■ 针对花粉等室内扬尘，将本产品放置在地上。

由于花粉、灰尘等容易落到地板附近，因此建议将本产品放在房间中平坦的地面上。

■ 如果是为了使房间里的空气有效循环。

为了不堵塞进风口和出风口，请将本产品放置在其左右与上方距离墙壁、家具、窗帘等约30cm以上的地方。为了更有效地使用本产品，请保持产品背部距离墙壁至少1cm。

检测报告



分析项目	放入样品0h浓度(mg/m ³)	放入样品4h浓度(mg/m ³)	放入样品8h浓度(mg/m ³)
甲醛	1.03	0.08	-
	1.03	-	0.03
苯	1.22	0.0374	-
	1.22	-	0.0199
TVOC	5.28	0.109	-
	5.28	-	0.0823

可吸入颗粒物(PM2.5) ※3

检测项目	运转时间(h)	去除率(%)
可吸入颗粒物(PM2.5)	1	>99

除菌性能 ※4

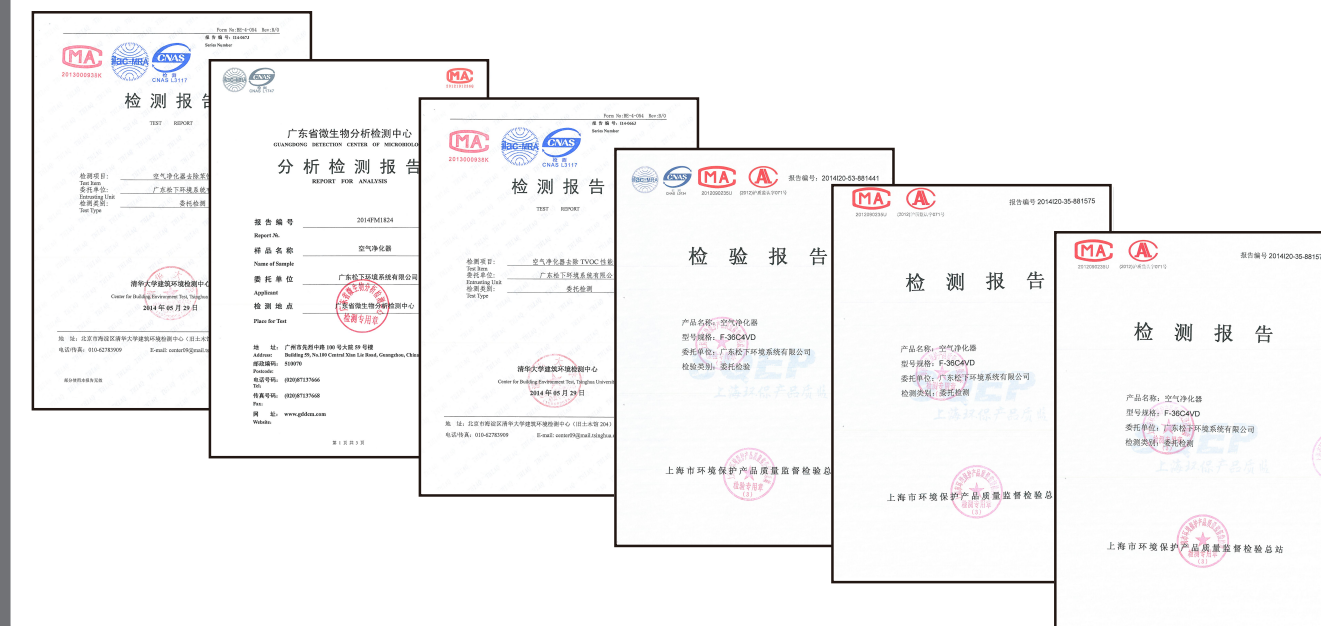
测试微生物	运转时间	序号	空气中细菌总数(CFU/m ³)	除菌率(%)
白色葡萄球菌 (Staphylococcus albus)	0 (CK)	1	5.9X10 ⁴	—
		2	5.9X10 ⁴	—
		3	5.9X10 ⁴	—
	1h	1	<25	>99.94
		2	<25	>99.94
		3	<25	>99.94
平均				>99.94

固态污染物洁净空气量(CADR) ※5

序号	检测项目	单位	检测结果
1	固态污染物洁净空气量(CADR)	m ³ /h	217

备注：

- ※1 在30m³封闭箱中注入甲醛，运转4h和8h后，测定浓度变化。(上海市环境保护产品质量监督检验总站)
- ※2 在30m³封闭箱中注入苯、TVOC(以苯、甲苯、二甲苯、苯乙烯及十一烷浓度总和计)，运转4h和8h后，测定浓度变化。(清华大学建筑环境检测中心)
- ※3 在30m³测试舱中，在温度：(23-26)℃，湿度：(45-55)%RH的实验室条件下，运转1h后测得的结果。(上海市环境保护产品质量监督检验总站)
- ※4 在30m³取样空间中，运转1h后测得的结果。(广东省微生物分析检测中心)
- ※5 测试舱条件：体积30m³，温度：(20-22)℃，湿度：(45-55)%RH。(上海市环境保护产品质量监督检验总站)



其它信息

故障排除 ②

首先请确认以下内容，执行此操作后仍无法修复时，请拔下电源插头，联系维修店进行维修。

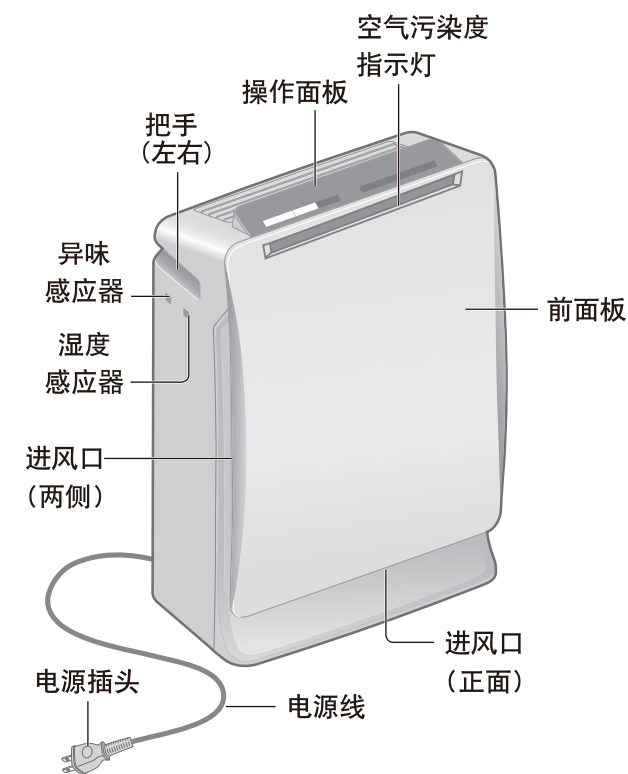
此时	请确认以下内容
⑩ 水盘内侧有结露	<ul style="list-style-type: none"> ● 停止运转后以及房间较为寒冷时，有可能会发生结露，属正常现象并非故障。
⑪ 加水指示灯闪烁或灯亮起 <div style="border: 1px solid black; padding: 2px; display: inline-block; margin-top: 5px;">加水 检查</div>	<ul style="list-style-type: none"> ● 水箱中是否已加水？(P.7) 灯闪烁：加湿空气净化模式时水用完(停止运转) 灯亮起：全自动模式时水用完(变为空气净化运转模式。) → 需继续加湿时，向水箱中加水(P.7)， 按两次 运转 关/开 后，运转会再次开始。
⑫ 水箱中有水，但是加水指示灯却闪烁或亮起。	<ul style="list-style-type: none"> ● 水盘的安装是否到位(安装直至内部)？ ● 主机是否倾斜了？ → 请安装在水平且稳定的台上或地板上。
⑬ 检查指示灯亮起 <div style="border: 1px solid black; padding: 2px; display: inline-block; margin-top: 5px;">加水 检查</div>	<ul style="list-style-type: none"> ● 主机是否翻倒了？ → ① 拔下电源插头。 ② 扶起主机。(擦掉附着的水) ③ 停置半日以上，不使用。 (倘若内部进水，必须要等完全晾干后才能使用。) ④ 再次接通电源，开始运转。 ● 主机是否倾斜、倾倒？ 主机是否被摇晃或被冲撞？ → 拔下电源插头，重新插上。
⑭ 运转时，清洁指示灯会熄灭	<ul style="list-style-type: none"> ● 睡眠模式时的自动运转时，能够感知房间的亮度，清洁指示灯的亮度会自动切换。

如遇以下情况，请立即联系维修店。

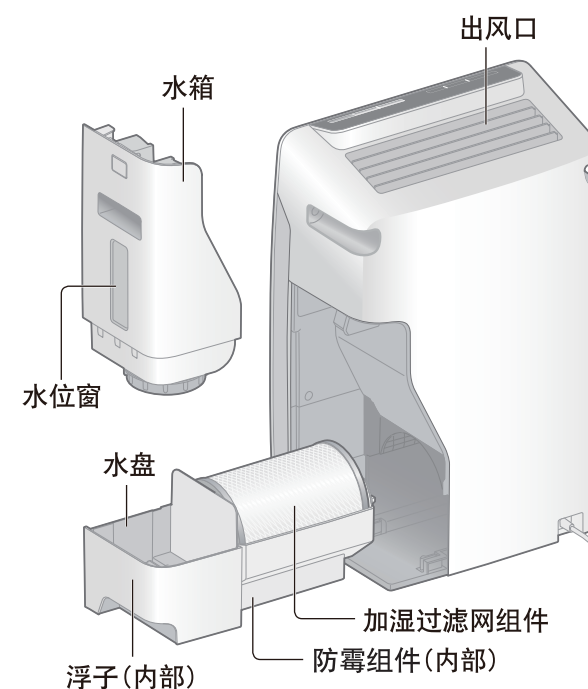
⑮ 检查指示灯亮起 风量指示灯全部闪烁	<ul style="list-style-type: none"> ● 主机发生故障。 → 请拔下电源插头，委托维修店进行维修。
------------------------	--

各部位名称

正面



背面



确认与准备


安全注意事项

请务必遵守


为了避免对您自己或其他人造成可能的伤害或财物损害，请务必注意以下安全注意事项。


■ 无视或错误理解这些标志，会产生下列两种情况。

 **警告** 本标志所表示的内容为“可能造成人员重伤或死亡”。

 **注意** 本标志所表示的内容为“可能造成人身伤害或其他物品损害”。


■ 务必遵守的内容分类，用标志区分说明如下：


 此标志表示为禁止事项。

 此标志表示为强制事项。

 **警告**

 **为了防止火灾及触电等事故**


 **移动或存放时切勿拉扯电源线。**
(否则可能导致短路或电线内部损坏，发生火灾或触电事故。)

 **切勿用湿手接触电源插头。**
(否则可能会导致触电。)


切勿损坏电源线或插座。

- 切勿割划、改装、过度扭曲、拉扯、扭转和拧绞电源线。切勿在电源线上放置重物或挤压。
(可能会导致触电或火灾事故。)
- 要修理电源线或插头时，请与指定的维修店联系。

切勿使用超出额定值的电源、万能插座或连接设备，只可使用220V 50Hz的交流电源。
(使用超出额定值的万能插座或连接设备，可能会导致电源线过热，引起火灾事故。)


 **请将插头完全插入电源插座。**
(如果插头没有完全插牢，可能会因为过热导致触电，甚至引起火灾事故。)


- 切勿使用已损坏的插头或松动的电源插座。

 **请您定期清洁电源插头。**
如电源插头上有灰尘，湿气可能会破坏插头的绝缘部分，从而导致火灾事故。


- 拔下电源插头，用干布擦净。
- 电器如果长期不使用，应拔下电源插头。


在对电器进行维护保养之前，务必确保断开电源。
(否则产品可能会突然启动，从而导致触电或受伤。)


 **禁止在儿童能够触到的场所使用。**
(否则会导致触电或受伤。)

 **禁止使用氯类以及酸性的洗涤剂。**
(洗涤剂中散发出的有毒气体损害健康。)

禁止将手指或金属物放入进风口、出风口等缝隙处。
(接触产品内部可能造成触电或受伤。)

 **切勿擅自拆开或改装本加湿空气净化器。**
(擅自拆开或改装电器可能会导致故障或火灾事故。) 请与指定的维修店联系，以便安排修理。

 **切勿弄湿机身。**
(否则可能会导致因短路而发生火灾或触电事故。)



故障排除 ①

首先请确认以下内容，执行此操作后仍无法修复时，请拔下电源插头，联系维修店进行维修。

此时	请确认以下内容
① 即使是持续运行，空气污染度指示灯一直为“红色”	● 受到浴室等热气、喷雾产生的气体影响，信号灯可能会变红。
② 自动运转无法停止	● 「空气净化·风量自动」设置情况下， → 即使室内空气洁净，也会「静音」运行。 ● 「全自动」「加湿空气净化·风量自动」设置情况下 → 即使室内空气洁净，也会根据室内的湿度运行。
③ 空气有污浊，但空气污染度指示灯显示仍为「蓝色」	● 请确认是否为污染物难以吸入的场所？
④ 难以除去空气中的污物	● 集尘过滤网是否脏污？(P.11) → 维护保养后仍然无改善时，则更换新的过滤网。
⑤ 有声响	● 水从水箱流下时，在空气中会产生“滴滴声”，属正常现象，并非异常。 ● 请确认防霉组件安装是否正确？(P.12)
⑥ 出风量少	● 集尘过滤网和加湿过滤网是否脏污？(P.11-13) → 维护保养后仍然无改善时，则更换新的过滤网。
⑦ 加湿空气净化器的气味让人感觉不适	● 加湿空气净化器、前面板以及过滤网是否脏污？(P.11-13) → 维护保养后仍然无改善时，则更换新的过滤网。 (本机不能消除香烟中的一氧化碳有害物质) ● 水盘是否脏污？(P.12) ● 水箱里的水，是否每天都更换成新的自来水？(P.5) ● 空气净化模式运行时，请倒掉水箱、水盘里的水。 ● 是否是在气味较为强烈的房间使用本加湿空气净化器？ 在香烟或者烤肉等气味较强情况下使用本产品时，有时需要短时间内更换过滤网。 → 此种用法，建议与房屋通风换气一起进行。
⑧ 水箱水量不减少，但是运行指示灯却为亮起状态，且不加湿	● 加湿过滤网是否脏污？(P.13) ● 湿度指示是否显示“70%以上”？ → 「全自动」运行等「风量自动」设置下，为确保适宜的湿度，在「70%以上」时将停止加湿。 (室内空气洁净时，将变为待机状态。) ● 水盘有无安装到位(安装直至内部)？ ● 加湿过滤网安装是否正确？(P.13) → 安装露出时，可能会产生异响，以及不加湿。 ● 防霉组件安装是否正确？(P.12)
⑨ 湿度不增加	● 是否进行了通风换气，地板上是否铺有地毯？ → 铺有地毯时，根据通风状态、地板以及墙壁材质的不同，有时湿度可能难以提升。

其它信息

常见问题解答

咨询或送店维修之前，
请先确认。



Q1 加湿过程中，为什么风较冷？

A ●「全自动」或是「加湿空气净化」运转时，因为湿气从含水的加湿过滤网散发出来时，会吸收空气中的热量，所以吹出比室温低的风。

Q2 加湿过程中，为什么无蒸气？

A ●此并非使水沸腾的方法，而是采用含水的加湿过滤网上遇风而产生蒸气的方法，因此产生的不是蒸气。

Q3 加湿量为什么较少？

A ●与在梅雨季节湿度较高时以及寒冷的天气，衣服不易晾干原理相同，根据房间的温度和湿度不同加湿量会有所变化。温暖易干燥的时候加湿量将增多。

Q4 湿度指示是否一直显示为「红色」？

■ **30%以下**、**70%以上** 一直是灯亮起状态时

●安装场所不同，存在无法正确感知湿度的情况。

→ 改变安装场所 (P.5)

30%以下 40~50 60~70%以上
当前室内湿度(%)

(湿度指示)

提示

- 请将湿度指示作为参考。
- 有时与家庭用湿度计的显示不同。
- 根据温度的变化，湿度值会产生变化。
- 空气流通情况不同，湿度也会不同。

Q5 加湿过滤网为什么变色？

A ●根据水质的不同有时可能发生变色，并非性能上的问题。

Q6 窗户以及墙壁为什么会结露？

A ●即使房间湿度适中，在温度较低的窗户以及墙壁等上也会发生结露。

Q7 空气污染度指示灯为什么不发生变化？ (改变感应器的灵敏度)

●感应器的灵敏度较高/较低，容易引起此类问题。可调整为指定的感应器灵敏度。(首次使用时以及插入电源插头时将设置为“中”。)

① 停止运转，同时持续按下 **省电** 和 **风量**。

(风量指示灯依次亮起)

② 按需完成灵敏度设置后，手指离开按钮。

■ **急速(净烟)** — 高：想调高灵敏度时
■ **中** — 中：想调至适度灵敏度时
■ **低** — 低：想调低灵敏度时

(风量指示灯)

Q8 想使空气污染度指示灯亮度变暗或者关闭空气污染度指示灯时

●本产品的空气污染度指示灯亮度可以调暗，也可将它关闭。

●想将空气污染度指示灯亮度调暗时，在运行过程中，同时按下 **风量**

和 **净化·加湿** 大约3秒钟。

(空气污染度指示灯变暗)

●想关闭空气污染度指示灯时，再次长按大约3秒钟。

(空气污染度指示灯熄灭)

●想重新点亮时，请再一次长按大约3秒钟。

(空气污染度指示灯亮起)

安全注意事项

请务必遵守



警告



■ **异常时·有故障时，请立即关掉机器的电源，拔出电源插头。**

(可能会导致触电或火灾事故。)

<异常·故障的例子>

- 漏水
- 如果某一开关不工作。
- 如果断路器起作用或保险丝烧毁。
- 如果电源线或插头异常发热。
- 如果您发觉有烧焦的异味或异常的声音或振动。
- 如果有其他任何异常现象或故障。

→ 请立即拔出电源插头，联系指定的维修店进行维修。

如果机器的电源线损坏了，必须委托该机器的制造厂商，维修服务中心或有资格的技术人员替您更换以防发生危险。

此机不适合伤残人士，知觉障碍人士，智力障碍人士或儿童自行操作。如有安全负责人在场监督及提供指导下协助操作此机，则属例外。

请勿让儿童擅自操作此加湿空气净化器。



注意



切勿放置于此类场所：

- 不稳定的场所。
(否则产品可能会翻倒，从而导致受伤。)
- 高温、高湿或会弄湿机器的场所，例如浴室。
(加湿空气净化器可能会漏电而造成触电或火灾事故。)
- 厨房等排放油烟的场所。
(加湿空气净化器可能会破裂而造成损伤。)
- 使用油或者可燃性气体，并可能出现泄漏的场所。
(可能因起火及机器吸入而导致起火或冒烟。)
- 风口正对动植物的场所。
(否则会导致动物不适和植物风干。)



切勿让挥发性物质或可燃物品，如香烟或熏香等飘入机内。

(否则可能会发生火灾事故。)



切勿使用酒精或稀释剂等溶剂清洁加湿空气净化器，同时也要避免接触喷雾杀虫剂。

(加湿空气净化器可能会破裂而造成损伤，甚至发生短路，以致造成触电或火灾事故。也有可能因水溢出而弄湿家具等。)



请勿在有熏香型杀虫药的室内使用本加湿空气净化器。

(否则，化学残留物可能会在机内积聚，然后从出风口释放而危害身体健康。)

●使用杀虫药后，应先让房间彻底通风，然后才可使用本加湿空气净化器。



请勿坐、靠本设备。

(否则有可能导致人受伤或设备破损等。)



请勿推倒本设备。

(水洒落后可能会导致火灾及触电。)



请勿使用开孔或破损了的水箱。

(可能会因水溢出而弄湿家具等。)



移动加湿空气净化器时，

●请勿握住前面板。

(可能会发生伤害事故。)



移动加湿空气净化器时，

●应停止运转并拔出电源插头，

取出水箱后，倒掉水盘中的水。

(水洒落有可能沾湿家具等。)



请手持插头部位拔下电源插头。

(否则有可能导致电源线破损、触电、短路、火灾。)



与取暖炉(加热器)一起使用时，需保持空气流通。

(否则有可能导致一氧化碳中毒。)

●本设备不能清除一氧化碳。



要一直保持水箱中的水以及主机内部清洁。

●每天用新的自来水更换水箱中的水。

●要定期清洁保养主机内部。

(当内部被污垢以及水锈污染后，因霉菌和杂菌繁殖而产生恶臭，同时因个人体质不同也有可能危害身体健康。)

当身体感觉不适时，请立即咨询医生。

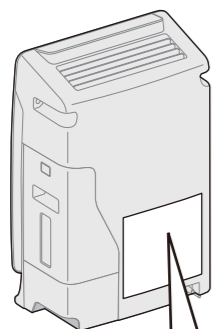


确认与准备

准备

开机准备

1 填写开始使用日期



集尘过滤网

更换用集尘过滤网
型号 F-ZXFP35C
开始使用日期:

脱臭过滤网

更换用脱臭过滤网
型号 F-ZXFD35C
开始使用日期:

加湿过滤网

更换用加湿过滤网
型号 F-ZXCE50C
开始使用日期:

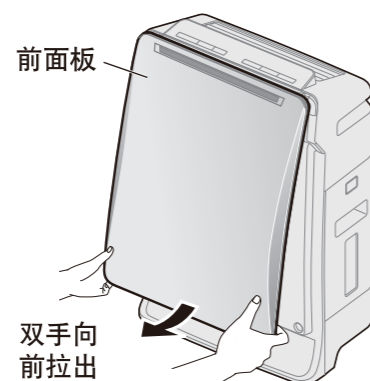
要求

- 设置前请务必参照P4-5。

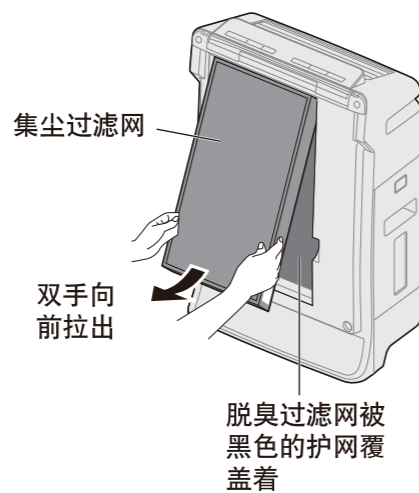
安装过滤网

2 从塑料袋中取出脱臭过滤网

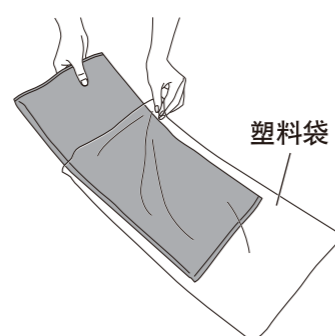
① 拆下前面板。



② 拆下过滤网(两种)



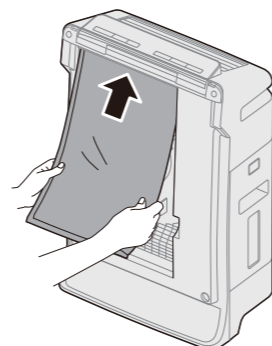
③ 从塑料袋中取出脱臭过滤网。



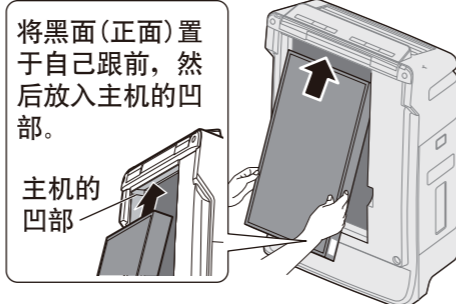
※ 请勿取下脱臭过滤网上黑色的护网。

3 安装过滤网(两种)和前面板

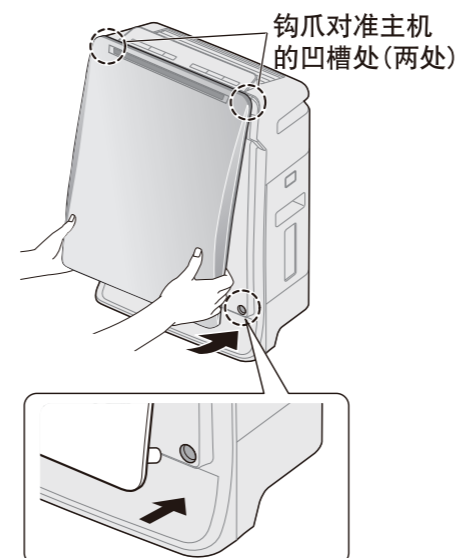
① 安装脱臭过滤网。
(无内外、上下的区分)



② 安装集尘过滤网。



③ 安装面板。



将突起部分牢牢地插入主机的孔(两处)中。

※ 使用前, 请务必安装前面板。

更多信息

省电运转是指

是指每小时检测房间内空气污物的「侦测模式」和通过掌握每天污物产生时间规律, 在污染扩大之前先行运转空气净化器的「学习模式」共同组合而成的自动运转。通过自动停止空气净化状态下的运转节省电力。同时通过先行运转, 在污染扩大前进行有效清除, 从而缩短运转时间。

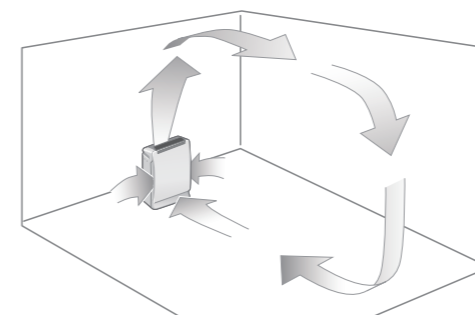
侦测模式

空气变洁净后会自动停止运行。运行中止状态持续50分钟时, 将开始以中风量运行10分钟。

学习模式

记录运行过程中空气污浊的时间段以及污浊程度, 次日将在所记录的污垢产生前5分钟进行预防运转。

(记录虽然是每日更新, 但是拔下电源插头后, 之前的记录会全部消除。)



- 在运转中止过程中以及侦测模式期间, 若检测到污染物时, 将以对应污浊程度的风量运转。
- 「全自动」[加湿空气净化]设置情况下, 即使室内空气洁净, 也会根据室内湿度运转。

更多信息

集尘过滤网抗菌认证

能够抑制细菌。

- 集尘过滤网：抑制细菌的活动
检测机构：广东省微生物分析检测中心
试验方法：通过吸收法确认抗菌率（GB21551.2-2010附录B吸收法）
试验对象：大肠杆菌，金黄色葡萄糖球菌
检测结果：抑制99%以上（大肠杆菌99.99%，金黄色葡萄糖球菌 >99.99%）。（报告编号：2014FM1743）

异味感应器的特征

通过感应器感应空气的污浊程度，然后通过空气污染度指示灯显示污浊情况。在「全自动」运转、「风量自动」情况下，将根据污浊的种类选择最佳风量。

- 不能够感应细菌以及病毒。
- 在靠近加热器的场所使用时，因室内空气的流动，感应器的工作状况有可能会产生变化。

■ 感应器的特征

感应范围	<ul style="list-style-type: none"> ● 香烟、香火、烹饪、宠物的气味。 ● 化妆品、酒精、喷雾剂类等。
有时能够感应	<ul style="list-style-type: none"> ● 蒸汽（水蒸汽）、油烟。 ● 门的开关引发的风和急剧的温度变化等。

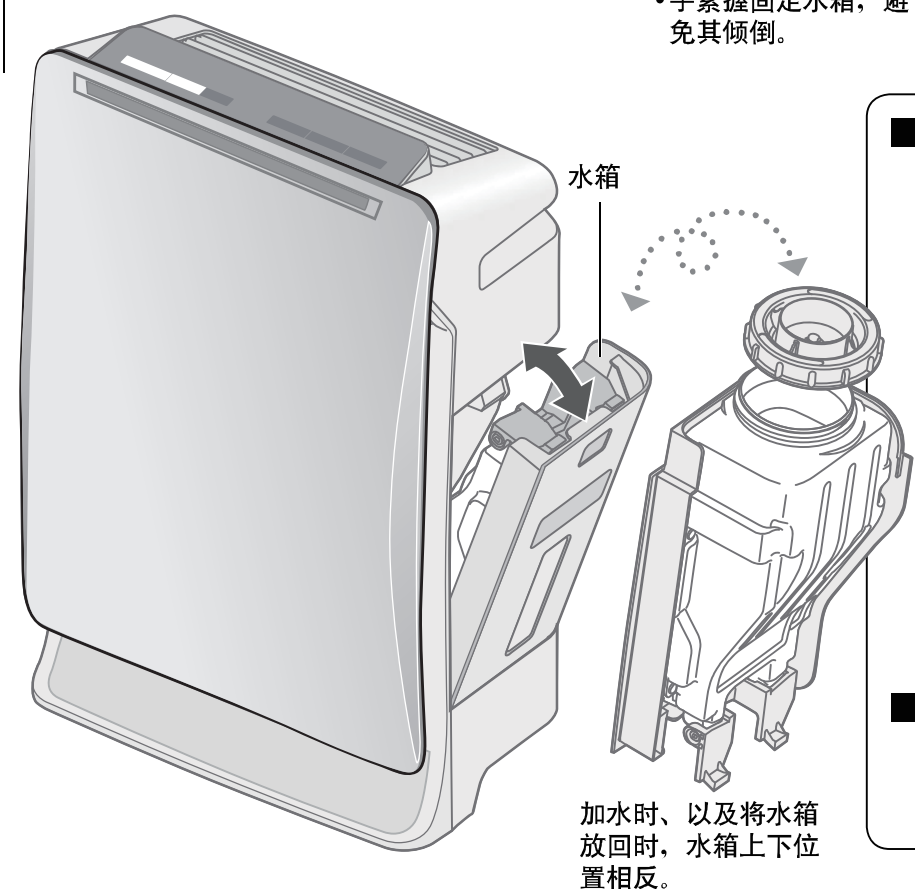
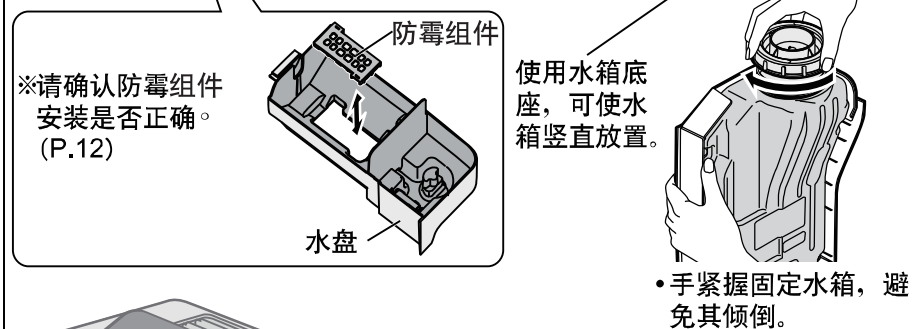
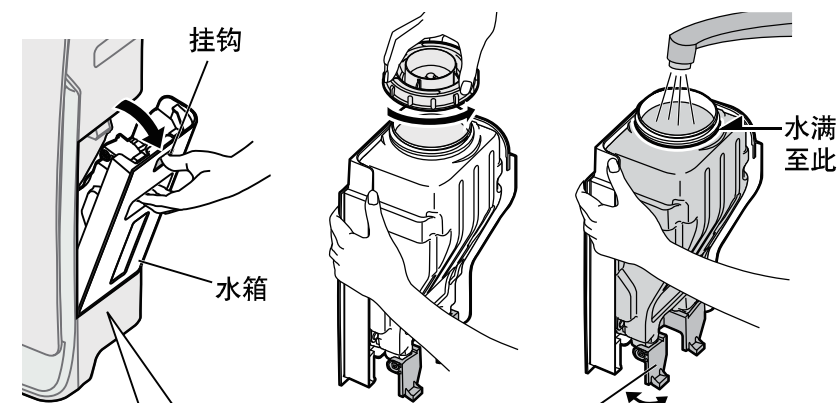
准备

加水至水箱

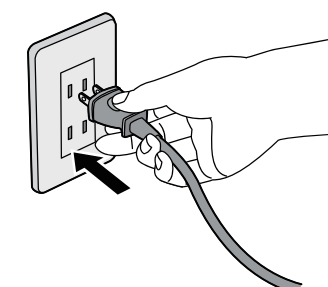
接通电源

4 取出水箱，加水后，将水箱安装回去。 (空气净化模式运行时，则不需要加水。)

- ① 按下挂钩，取出水箱。
- ② 拆下盖子。
- ③ 放入水，拧紧盖子。



5 插入电源插头。 (插入前，擦干电源插头以及手上沾有的水。)



- 因为异味感应器以插入电源插头时的空气洁净度作为基准，所以建议当室内空气清洁时（如没有烟味时），插入插头。（异味感应器的基准会根据室内的空气洁净度自动更新。）
- 按下 **运转关/开** 后，空气污染度指示灯(P.8)呈现蓝色或红色，闪烁时间约为 5 秒。

■ 请务必使用自来水。

(因为一般都经过了氯化处理，杂菌难以繁殖。)

- 请勿使用以下各种水。
 - 40℃ 以上的热水，或者掺入化学药品、芳香剂、酒精、空气清新剂、洗涤剂的水(有可能导致变形以及发生故障)。
 - 净水器的水、碱离子水、矿物质水以及井水(因为霉菌以及杂菌繁殖较多)。

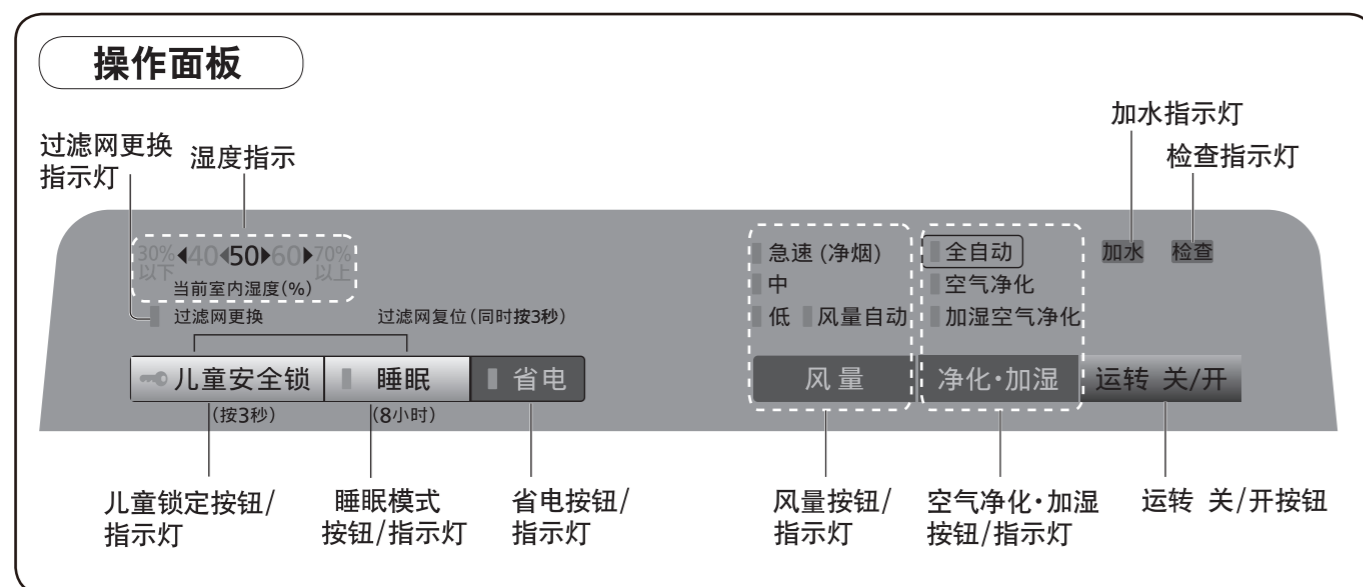
要求

- 不得已情况下使用井水(可饮用)时，请增加清洁水盘、加湿过滤网组件、防霉组件的次数。

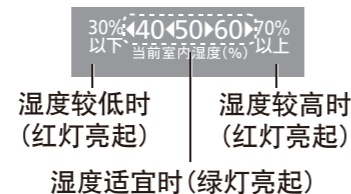
■ 一箱水可持续运转的时间。

- 大约可运转6个小时。
(急速运转/室内温度20℃、湿度为30%的情况下。)

使用方法 ① 操作面板



■ 提示湿度情况的《湿度指示》



■ 加水指示灯闪烁、亮起时

- 如想继续加湿，则向水箱中加水(P.7)，按两次「运转 关/开」。(运转会再次开始)
- 「全自动」模式下，若加水指示灯一直保持亮起状态，则会转为空气净化模式运转。

■ 检查指示灯亮起时(P.18)

空气污染度指示灯

利用异味感应器探测空气中的污物，通过空气污染度指示灯进行提示。感应器灵敏度可变。(P.16.Q8)

■ 提示空气中的污物程度的「空气污染度指示灯」

- (蓝色) : 干净
- (红色·小) : 有点脏
- (红色·大) : 脏

■ 通过灯光闪烁、亮起提示是否检测到污染

维护保养 ③ 加湿过滤网组件

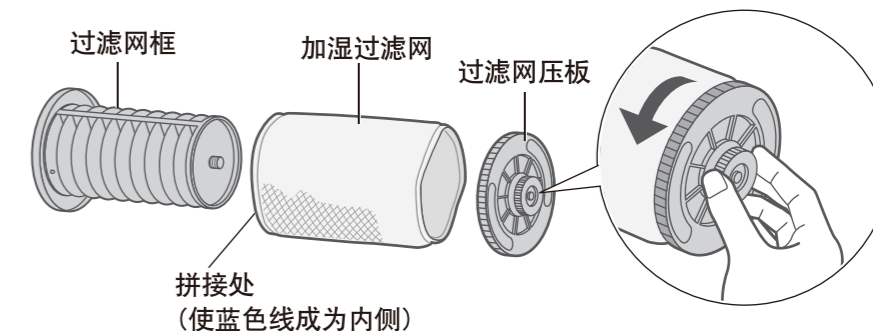
提示

- 请勿在已拆下加湿过滤网的状态下运行。(否则可能无法达到加湿效果)
- 请勿在已拆下防霉组件的状态下运行。(否则可能无法达到防霉效果)

加湿过滤网组件 < 每月1次 *1 >

1 拆卸

从过滤网框上依次拆下过滤网压板和加湿过滤网。



2 清洗

- 对加湿过滤网
使用清水、温水进行按压清洗。

- 请勿用刷子刷洗或用洗衣机清洗。
- 请勿使用干燥机干燥。(可能导致缩小)

- 水洗过滤网框和过滤网压板

- 顽固污垢

→ 当污垢难以去除时，请把它放在加有柠檬酸的温水内浸泡30分钟左右，然后再用清水冲洗2~3次。(柠檬酸与温水的比例20g:3L)
碱性洗涤剂等可能会造成变形，并使性能下降。



3 装回

- ① 从拼接处，将加湿过滤网插入过滤网框上。

- ② 在过滤网框上安装过滤网压板。

- 加湿过滤网的过滤网压板和过滤网框之间请勿留有间隙，并且加湿过滤网请勿覆盖在两端的圆形部分上。(否则可能导致加湿量变小)

*1 由于污浊状况会根据水质的不同而有所变化，因此即使在清洁保养后的一个月以内，若气味难闻或水箱中的水减少很慢时，也应进行清洁保养。

更换过滤网的参考时间

	更换周期	条件
加湿过滤网	大约120个月1次*2	每天8小时运转(本公司内部试验)

(选配件: 封底)

*2 根据水质的不同使用寿命会有所变化，出现以下情况时请立即更换。

- 维护保养后，也无法除去气味。
- 水箱中的水没有减少。
- 损伤严重。

- 更换后，请在标签上填写开始使用日期并将其粘贴在主机背面。

- 请将用过的过滤网作为非燃垃圾处理。

但是更换加湿过滤网时，请勿扔掉过滤网框和过滤网压板。

长期闲置时

- ① 拔下电源插头。(因为停止工作时也耗电)
- ② 请倒掉水箱和水盘中的水，全部进行维护保养。
- ③ 彻底擦干内部。(否则因生锈可能导致设备发生故障)
 - 加湿过滤网组件要在背阴处晾干。(防霉)
- ④ 盖上塑料袋，立于湿气较少处保管。
(放平或倒置保管可能会导致设备发生故障)

维护保养 ② 水箱·水盘·防霉组件

维护保养前注意事项

■请务必拔下电源插头。

- 禁止使用右方所示洗涤剂。
- 仅加湿过滤网可使用氧类漂白剂。
- 使用化学性抹布时，请按照其使用注意事项进行使用。



水箱 <每天>

进行水洗

- 顽固污垢
→将抹布放入温水或含有中性洗剂的液体中浸湿，然后擦洗去除污垢。



水盘 <大约每月1次*1>

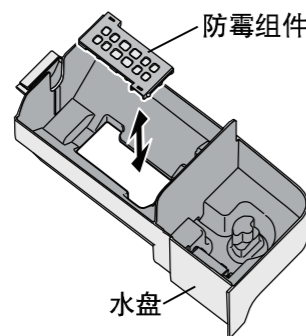
拆下防霉组件 进行水洗

- 用棉棒以及牙刷去除细微处的脏污。
- 请勿取下浮子(发泡聚苯乙烯)
- 顽固污垢
→将抹布放入温水或含有中性洗剂的液体中浸湿，然后擦洗去除污垢。

防霉组件 <大约每月1次*1>

用中性洗涤剂进行浸泡清洗。

- 请把它放在加有中性洗涤剂的温水内浸泡30分钟左右，然后再用清水冲洗2~3次。
- 请勿使用刷子擦刷，以及请勿拆分。
- 安装时尽量保持水平，放入水盘的凹部。



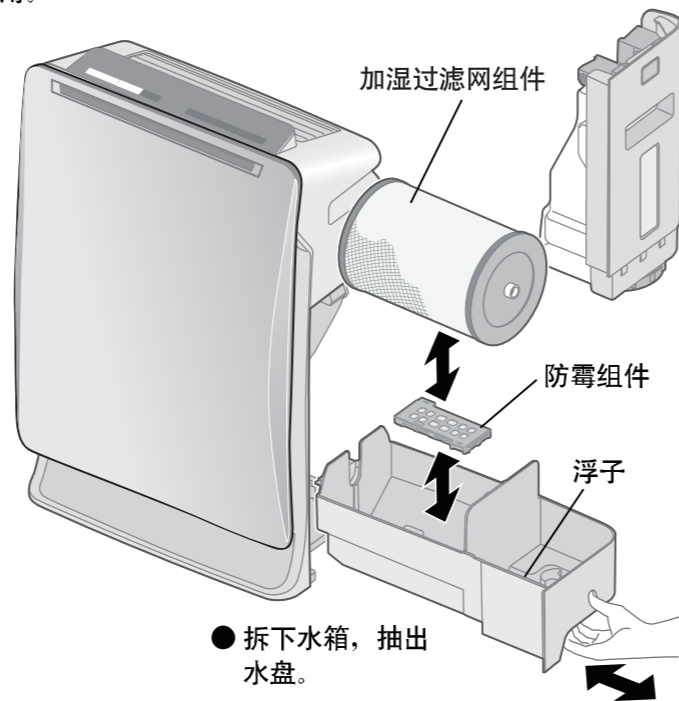
■防霉组件抗霉菌认证。

利用防霉组件抗霉菌。

试验机构：广东省微生物分析检测中心
试验方法：利用抗霉菌性能试验法进行确认 (GB21551.2-2010附录C)
试验结果：防霉等级0级。(0级-不长，即显微镜(放大50倍)下观察未见生长) (报告编号：2014FM1744)

提示

- 防霉组件中有时会有粉末出现，并非使用上的问题。
- 防霉剂伴随使用会变小，并非防霉性能的问题。
- 防霉剂有其特殊的气味，无害。



●拆下水箱，抽出水盘。

使用方法 ② 操作面板

1 开始运转

运转 关/开

- 异味感应器在准备状态期间，不论在何种运行模式下，风量自动灯都会闪烁。(重新插上电源插头后仍然闪烁。)

2 选择运转模式

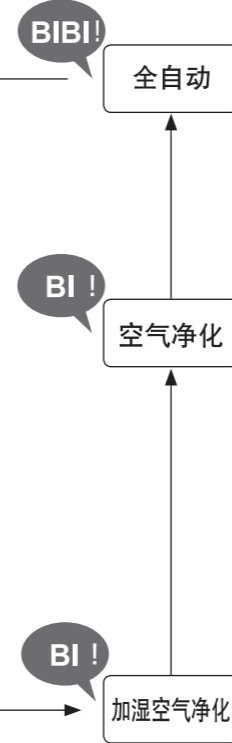
可从「净化·加湿」的三个模式中选择。



(指示灯亮起)

净化·加湿

按此按钮将进行模式切换。



想自动运转时

- 根据污染和湿度的程度，自行运转净化空气、调节最佳湿度。空气流动和风量为自动控制。(无法手动切换。)
- 若无水，则变为空气净化运转模式。

■想节约电费时 → 省电

想净化空气时*

■想指定风量时 → 风量

■想节约电费时 → 省电

*水箱里有水时，会进行少量加湿。(水箱里的水会稍微减少。)

想一边加湿一边净化空气时

- 若无水，则无法运转。

■想指定风量时 → 风量

■想节约电费时 → 省电

关于风量的详细内容请浏览下一页。

更多

关于省电模式的详细内容请浏览下一页。

更多

3 停止运转

运转 关/开

儿童安全锁

儿童安全锁

(长按3秒钟)
(指示灯亮起)

可以防止儿童的玩耍操作。

设置后，若按 儿童安全锁 以外的按钮，则会发出BIBI提示音，无法操作。

■想取消设置时

再次长按3秒钟(指示灯熄灭)。

睡眠

睡眠

(指示灯亮起)

按下此按钮后，前方指示灯和风量指示灯熄灭，顶部操作指示灯变暗，开始低速运转。8小时后，停止运转。

■若要取消

再次按下(指示灯熄灭)。睡眠模式解除，返回到上一次设置的运行模式。

使用方法 ③ 选择风量·省电

想要改变风量时

改变风量

- 急速 (净烟)
- 中
- 低 ■ 风量自动

(指示灯亮起)

风量

按此按钮将进行切换。

想以所指定风量运转时

BIBI! 风量自动 想自动切换风量时

BI! 急速 想要快速去除花粉、灰尘, 进行加湿时

BI! 中

BI! 低 想让加湿空气净化器安静地运行时 (加湿、去除花粉和灰尘的速度变慢。)

想要进行省电模式运转时

省电

(指示灯亮起)

■ **取消设置**

再次按下 (指示灯熄灭)
(当设置模式为「空气净化」或「加湿空气净化」时, 也可以通过按「风量」按钮进行取消。)

想节约电费时

- 按下「省电」按钮, 「省电运转」开始运行。「省电运转」是「侦测模式」和「学习模式」共同组合而成的省电自动运转。自动控制风量。(P.15)

维护保养 ① (集尘过滤网·脱臭过滤网 主机·前面板)

维护保养前注意事项

■ 请务必拔下电源插头。

- 禁止使用右方所示洗涤剂。
- 使用化学性抹布时, 请按照其使用注意事项进行使用。



集尘过滤网 < 约两周1次 >

用吸尘器等清除黑面(正面)的灰尘

(安装方法以及拆卸方法 → 见P.6)

- 易受损, 吸尘时请勿用力按住过滤网。
- 背面(白面)无需维护保养。
- 请勿水洗。

提示

- 请勿在已拆下集尘过滤网的状态下运行。(无除尘效果, 而且被吸入的灰尘可能会导致设备故障。)
- 请勿在已拆下脱臭过滤网的状态下运行。(否则可能无法达到除臭效果。)
- 维护保养时, 请勿随意摆放已拆下的配件。(有可能被随意摆放的配件绊倒或导致配件受损。)

更换过滤网的参考时间

(选配件: 封底)

	更换期限	条件
集尘过滤网	过滤网更换指示灯亮起时(大约3年1次)*	每天吸入6支香烟排放量时(过滤网的更换周期的测算标准)(日本电机工业协会标准JEM1467)
脱臭过滤网		

※ 根据使用场所和使用方法(例如吸烟人数较多的家庭), 过滤网的更换周期可能会缩短。总之效果不好时请及时更换。

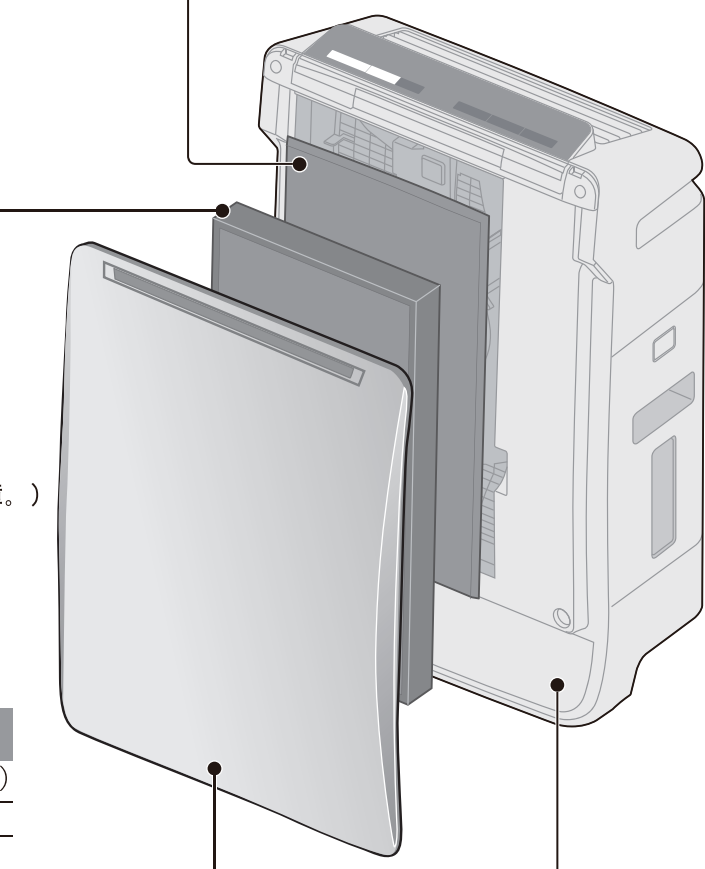
- 更换过滤网之后, 请同时按住 **儿童安全锁** 与 **睡眠** 三秒, 过滤网指示灯熄灭, 重置完成。然后, 请在标签上记录开始使用日期并将其粘贴在主机背面。
- 请将用过的过滤网作为非可燃垃圾处理。

脱臭过滤网

无需进行维护保养

(安装方法以及拆卸方法 → 见P.6)

如果脱臭过滤网周围附着尘埃时, 请用吸尘器吸出清除。



主机·前面板 < 大约每1个月1次 >

使用拧干的软布擦拭主机和前面板。使用质地较硬的布擦拭, 可能会造成表面损伤。但是请注意使用干布擦拭电源插头。(安装方法以及拆卸方法 → 见P.6)

维护保养