



中国认可  
国际互认  
检测  
TESTING  
CNAS L0095

共 7 页 第 1 页

No WTS2016-9902

# 检 验 报 告

## TEST REPORT

样 品 名 称: 加湿空气净化器  
NAME OF SAMPLE

委 托 单 位: 广东松下环境系统有限公司  
CLIENT

检 验 类 别: 委托检验  
CLASSIFICATION  
OF TEST

威凯检测技术有限公司  
Vkan Certification & Testing Co., Ltd.



# 检验报告

TEST REPORT


№ WTS2016-9902

共 7 页 第 2 页

样品名称	加湿空气净化器	商 标	—
委托单位	广东松下环境系统有限公司	地 址	佛山市顺德高新区（容桂）朝桂南路 2 号
生产单位	广东松下环境系统有限公司	地 址	佛山市顺德高新区（容桂）朝桂南路 2 号
接样方式	自送	接样日期	2016-07-11
检验类别	委托检验	完成日期	2016-07-11
检验依据	GB/T 18801-2015	检验项目	噪声 待机功率
检 验 结 论	按委托单位要求进行检验，各项目检验结论见第 4 页。		

检验单位盖章

签发日期: 年 月 日

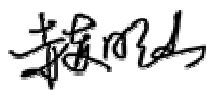


批 准:

审 核: 车汉生

主 检: 吴源伟

签 名:



签

名:



签

名:





# 检验报告

TEST REPORT

№ WTS2016-9902

共 7 页 第 3 页

样品描述及说明	1 基本信息:								
	<table border="1"><thead><tr><th>样品名称</th><th>型号规格</th><th>样品数量</th><th>样品编号</th></tr></thead><tbody><tr><td>加湿空气净化器</td><td>F-73C6VJD 220 V~ 50 Hz</td><td>1 台</td><td>1#</td></tr></tbody></table>	样品名称	型号规格	样品数量	样品编号	加湿空气净化器	F-73C6VJD 220 V~ 50 Hz	1 台	1#
	样品名称	型号规格	样品数量	样品编号					
加湿空气净化器	F-73C6VJD 220 V~ 50 Hz	1 台	1#						
2 样品照片:									
									
3 其他信息:									
样品尺寸: 0.398m×0.265m×0.626m									
电机转速: 1394r/min									
备注									

# 检验报告

TEST REPORT

No WTS2016-9902

共 7 页 第 4 页

## 检验项目汇总

序号	样品名称	检验项目	检验依据	评判	项目明细页
1	加湿空气净化器	噪声	GB/T 18801-2015	—	第 5 页
2		待机功率		—	第 6 页

# 检验报告

TEST REPORT

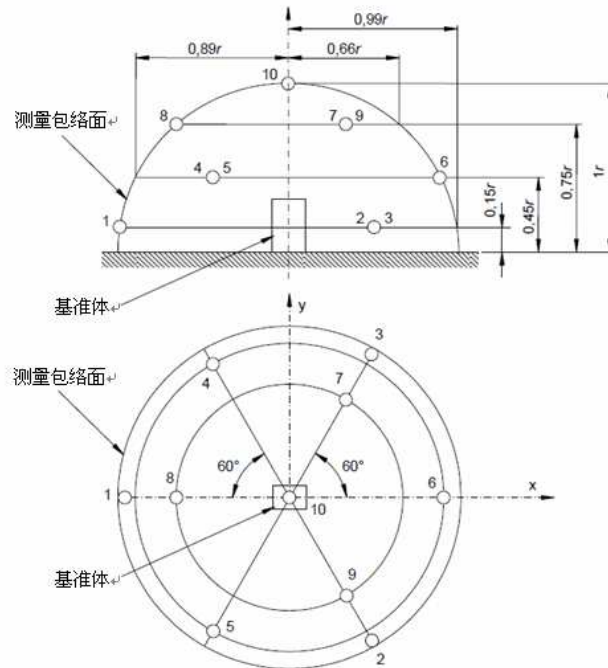
№ WTS2016-9902

共 7 页 第 5 页

## 1 噪声试验

### 1.1 试验概述

按 GB/T 18801-2015 标准规定的条件测试样品的声功率级。测试环境：半消声室，背景噪声：16.5dB(A)，环境温度：23.1℃，环境湿度：58.4%RH，大气压：100.74kPa。测试包络面：半球包络面，测量半径：r=2m，样品工作状态：220 V~ 50 Hz。测试点示意图如下：



### 1.2 技术要求 (评判准则)

—

### 1.3 检验结果

样品编号	工作状态	检验结果		评判
		平均声压级 dB(A)	声功率级 dB(A)	
1#	急速	51.0	65.0	—

### 1.4 试验设备

主要设备名称	设备型号	校准有效期
半消声室	5.2m×4.7m×4.6m	2018.10.08
PULSE 系统	3660C 型	2017.06.16
校准器	4231 型	2017.06.16

# 检验报告

TEST REPORT

№ WTS2016-9902

共 7 页 第 6 页

## 2 待机功率试验

### 2.1 试验概述

按 GB/T 18801-2015 标准规定的条件测试样品的待机功率。在额定电压、正常负载和正常工作温度下进行。

### 2.2 技术要求（评判准则）

—

### 2.3 检验结果

样品编号	检验结果-待机功率 W	评判
1#	0.36	—

### 2.4 试验设备

主要设备名称	设备型号	校准有效期
功率分析仪	WT310	2017.02.08

# 检 验 报 告

TEST REPORT

No WTS2016-9902

共 7 页 第 7 页

## 注 意 事 项

Important

1. 报告无检测单位印章无效;

The test report is invalid without the official stamp of CVC;

2. 未经本机构书面同意，不得部分地复制本报告;

Any photocopies or part photocopies of the test report are forbidden without the written permission from CVC;

3. 报告无主检、审核、批准人签名无效;

The test report is invalid without the signatures of Author and Reviewer;

4. 报告涂改无效;

The test report is invalid if altered;

5. 对检验报告若有异议，请于收到报告之日起十五天内向检验单位提出;

Objections to the test report must be submitted to CVC within 15 days;

6. 一般情况，委托检测结果仅对所检测样品有效;

Generally, commission test is responsible for the tested samples only;

7. 检测结果中“—”或“N”表示“不适用”，“/”表示“未检测”，“P”表示“通过”或“合格”，“F”表示“不通过”或“不合格”。

As for the test result, “N” or “—” means “not applicable”, “/” means “not testing”, “P” means “pass”, and “F” means “fail”.

地 址：中国 广州市科学城开泰大道天泰一路 3 号

Address: No.3, Tiantaiyi Road, Kaitai Avenue, Science City, Guangzhou, China

电 话(Tel): 020 32293888

传 真(Fax): 020 32293889

邮政编码(Post Code): 510663

E-mail: [office@cvc.org.cn](mailto:office@cvc.org.cn)

<http://www.cvc.org.cn>