

Panasonic®

使用说明书 空气净化器

型号 **F-DSB50C**

本产品为室内专用。



另附保修证 感谢阁下选购松下空气净化器。

- 请仔细阅读本使用说明书，以便能做到正确使用。
特别是在使用前，请谨记先阅读“安全注意事项”的章节（第4至5页），以确保安全使用。
在阅读使用说明书后，请将它连同保修证妥善保管，以留作日后参考之用。
- 请务必向店面索取购买时所应发给的保修证，填写在证上的购买日期和地点必须正确。

聪明地使用电器，可以节省电力。

空气净化器

集除甲醛，绿茶精华，生物除菌功能于一体的集尘过滤网。

除甲醛

●净化甲醛

净化除甲醛过滤网收集到的甲醛等有毒有害物质

绿茶精华

●抑制病毒

抑制过滤网收集到的病毒的活动。
绿茶精华是从茶中提取的天然成份。

- 试验机关：(财)北里环境科学中心
- 试验方法：采用布拉克法确实病毒的不活化率

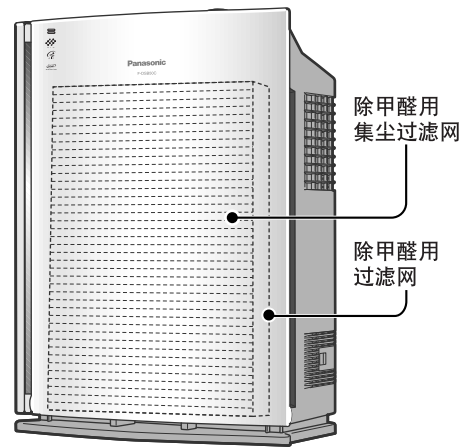
集尘过滤网具有绿茶精华特有的香味且对人体无害。

生物除菌

●抑制细菌和霉

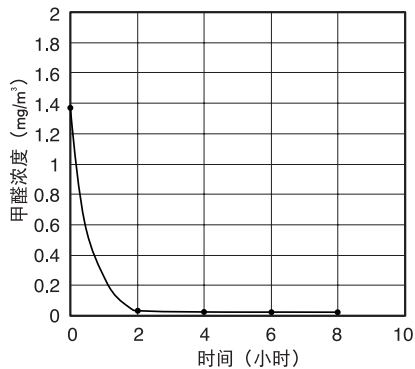
抑制过滤网收集到的细菌的繁殖。

- 试验机关：(财)日本食品分析中心
- 试验方法：用标准露天培养地采用露天平板培养法进行确定



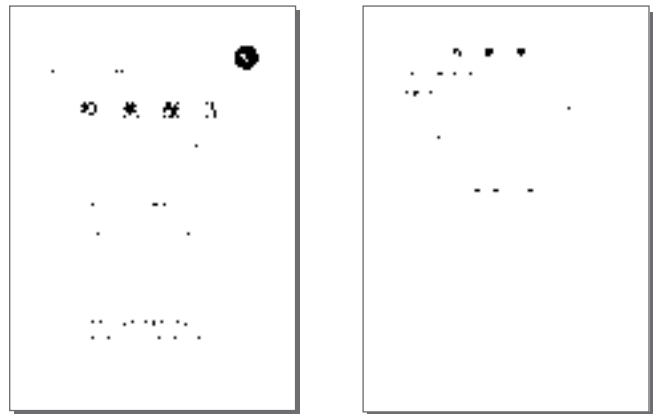
效能曲线

以下数据由中国室内装饰协会室内环境监测中心提供



30m³标准实验室中除甲醛效能曲线图

检测报告



检测报告编号：Q检2006101906

智能空气净化器



从以往的“只是单纯地等待污染的到来”，到现在的

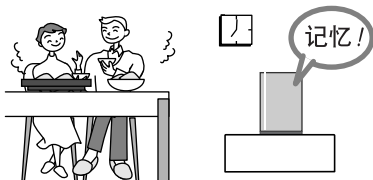
「预测污染，进行去除」

AIC记忆功能与AIC侦测功能搭配起来而形成自动运转。

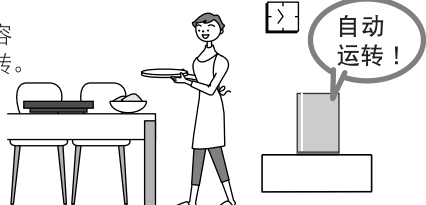
AIC记忆功能

记忆污染的时间段及污染程度，第二天根据记忆内容进行预测并自动运转。

<前一天>
记忆污染程度的同时进行运转。



<第二天>
根据记忆内容自动进行运转。

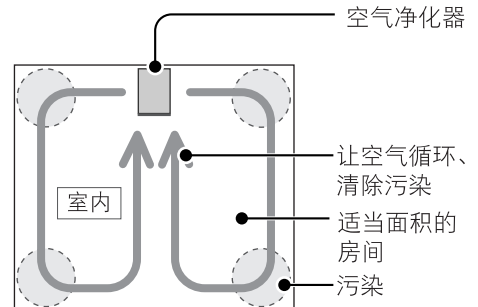


(如上图所示)

AIC侦测功能

定期性的进行侦测运转（循环空气），对突发性的污染也能立即去除！

(图片仅供参考)

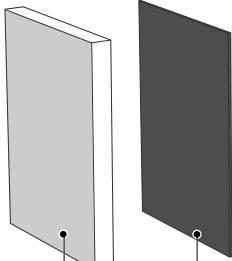


告知

在除去甲醛后，将这两个过滤网跟随机附送的集尘过滤网和脱臭过滤网同时交换，还可以作为一般空气净化器来使用。

安装品

- 更换时间设定约1年



除甲醛用集尘过滤网的保养及清洁
【购买时，已安装在主机内】
(每月一次 / 见14页)

除甲醛过滤网的安装方法
【购买时，已安装在主机内】
(见14页)

<脱臭过滤网>

除去甲醛后，当作为一般的空气净化器使用时，请先取走机内的除甲醛过滤网组，然后换上脱臭过滤网及随机附送的集尘过滤网后使用。

注意

- 更换时，必须把脱臭过滤网和集尘过滤网一起配套进行更换。
- 不可以只把脱臭过滤网和除甲醛用过滤网更换使用。

■ 脱臭过滤网更换的参考标准

- 约3年一次。
- 脱臭功能消失的时候。

<集尘过滤网>

除去甲醛后，当作为一般的空气净化器使用时，请先取走机内的除甲醛过滤网组，然后换上集尘过滤网及随机附送的脱臭过滤网后使用。

注意

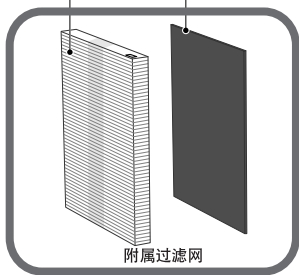
- 更换此集尘过滤网后，必须按集尘过滤网复位键。
⇒ 大约5年后，集尘过滤网更换指示灯会亮，通知需要更换集尘过滤网。

■ 更换集尘过滤网的参考标准

- 约5年1次。
- 集尘过滤网更换指示灯亮的时候。

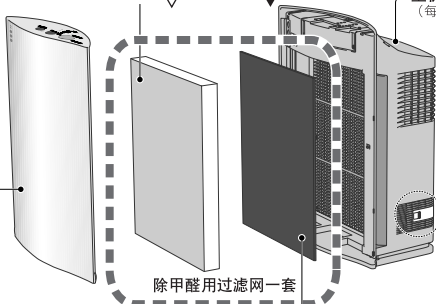
集尘过滤网的保养及清洁
(每月一次 / 见14页) 【附属品】

脱臭过滤网的安装方法【附属品】
(见14页)



除甲醛用集尘过滤网的保养及清洁
(每月一次 / 见14页) 【安装品】

主机的保养及清洁
(每月一次 / 见13页)



微尘感应器的保养及清洁
(三个月一次 / 见14页)

前置面板的保养及清洁
(每月一次 / 见13页)

除甲醛过滤网的安装方法【安装品】
(见14页)

目录

页码

安全注意事项 4-5

部品介绍 6-7

使用前 8

- 在标签上记录开始使用日期 8
- 设定感应器灵敏度开关 9

● 空气净化器的放置场所 8

● 前置面板的拆卸方法及安装方法 8

● 空气净化度指示灯 9

使用方法 10

● 运作模式 10

● 自动运转 10

● 连续运转 10

● 预测污染及净化空气 11

● AIC自动运转 (AIC记忆功能, AIC侦测功能) 11

● 负离子设定运转 12

● 时间设定运转 12

保养及清洁方法 13

● 保养及清洁方法 13

● 前置面板/主机 13

● 集尘过滤网 14

● 微尘感应器 14

● 过滤网的安装方法 14

● 过滤网的更换时间 15

● 过滤网更换之后 15

另卖品(过滤网) 15

问题解答 16-17



特性表 18

顾客购买记录 18



安全注意事项

为了避免对您自己或其他人造成可能的伤害或财物损害，请务必注意以下安全注意事项。

■ 以下的标志表示，忽视相关的注意事项时可能发生的危险程度：

 警告	如果忽视这个标志所述的内容，则可能会导致严重人身伤害，甚至死亡。
 注意	如果忽视这个标志所述的内容，则可能会导致严重财物损害，甚至人身伤害。

■ 本说明书以多个标志来表示某一特殊项目的其它信息。（例如以下的标志。）

	此标志表示，切勿进行某一行动。
	此标志表示，必须进行某一行动。

警告



切勿用湿手接触电源插头。

禁止湿手！ 这样可能会导致触电。



在清洗电器前，务必确保断开电源。

拔去插头！ 否则，空气净化器可能会突然运转，以致造成触电事故。



**切勿使用超出电源功率或连接设备的规定值。
只可使用220V的交流电源。**

禁止！ 使用万能插座或其他这类超出规定值的设备，可能会导致过热和火灾事故。



把插头完全插入电源插座。

插头如未能完全插入插座，可能会导致触电和过热，甚至造成火灾事故。

- 切勿使用已损坏的插头或松动的电源插座。



切勿损伤电源线或插座。

禁止！
(切勿割划，改装，靠近高热体，
过度扭曲，扭转，拧绞和拉扯电线，
或在电线或插座上安放重物。)

在使用本机时，切勿捆绑电线。
使用已破损的电线可能会导致触电、
短路或火灾事故。

- 要修理电线或插座时，
请与您购买本产品的经销店联系。



定期清洁电源插头。

如电源插头上积聚尘土，其湿气也许会破坏插头的绝缘部分，从而导致火灾事故。

- 拔出电源插头，然后用干布擦净。
- 电器如长期不用，应拔去其电源插头。

必须阅读并切记这些安全注意事项。

警告



切勿弄湿机身。

禁止弄湿！ 否则可能会导致因短路而发生火灾和触电事故。



切勿擅自拆开或改装本空气净化器。

禁止拆开！ 擅自拆开或改装电器可能会导致故障或火灾事故。
● 请您向购买本产品的商店咨询，以便安排修理。



切勿在出风口或其他开口处放置棒状或其他金属物品。

禁止！

这样可能会触及内部零件而造成触电或损伤。

注意



切勿使用苯或稀释剂等溶剂清洁空气净化器，还要避免接触杀虫喷雾剂。

禁止！

空气净化器可能会破裂而导致损伤，甚至发生短路，以致造成触电或火灾事故。



不可在高温、高湿或会弄湿机体的场所使用本空气净化器，例如浴室。

禁止弄湿！

空气净化器可能会漏电而造成触电或火灾事故。



切勿让挥发性物质或可燃物品，例如烟草或香火等飘入机内。

远离火焰！

否则可能会发生火灾事故。



拔出电源插头时，应手持插头而不是电线。

如果直接拉扯电线，则可能会造成短路，或损伤电线而导致火灾或触电事故。



不可在存有油腻微粒的场所使用本空气净化器。

禁止！

例如厨房内的场所空气净化器可能会破裂而造成损伤。

● 本空气净化器不应用作通风抽气设备。



不可在有熏蒸类型杀虫药的室内使用本空气净化器。

禁止！

化学残余物可能会积聚在机内，然后从出风口中释放而危害身体健康。

● 使用杀虫药后，应先让房间彻底通风，然后才可使用本空气净化器。

注意

当有以下的任何情况出现时，请立即关掉机器的电源。

- 如果某一开关不工作。
- 如果断路器起作用或保险丝烧毁。
- 如果电源线或插头异常发热。
- 如果您发觉有烧焦的异味或异常的声音或振动。
- 如果有其他任何异常现象或故障。



如与取暖炉（加热器）一起使用本空气净化器，房间需通风。

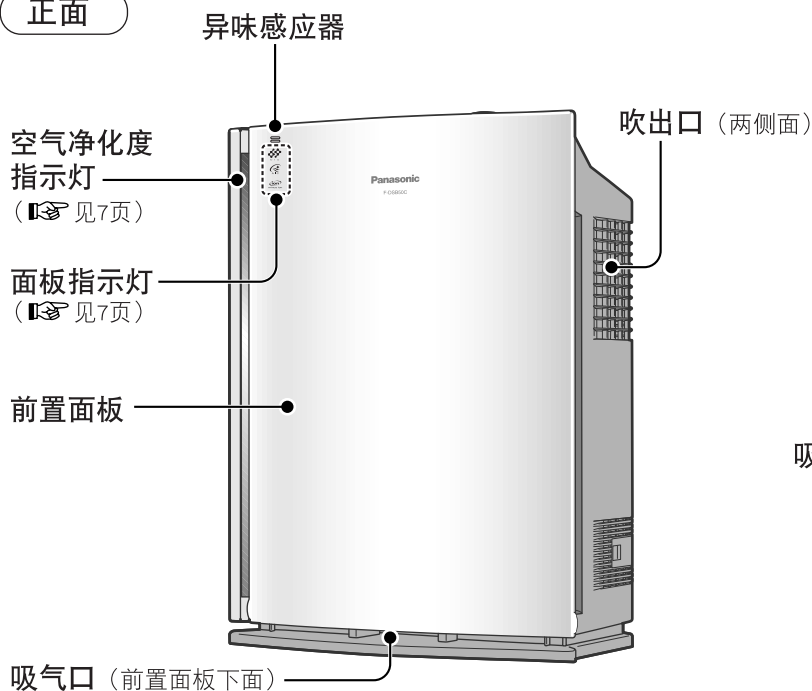
否则可能会发生一氧化碳中毒事故。

● 本空气净化器是不能清除一氧化碳的。

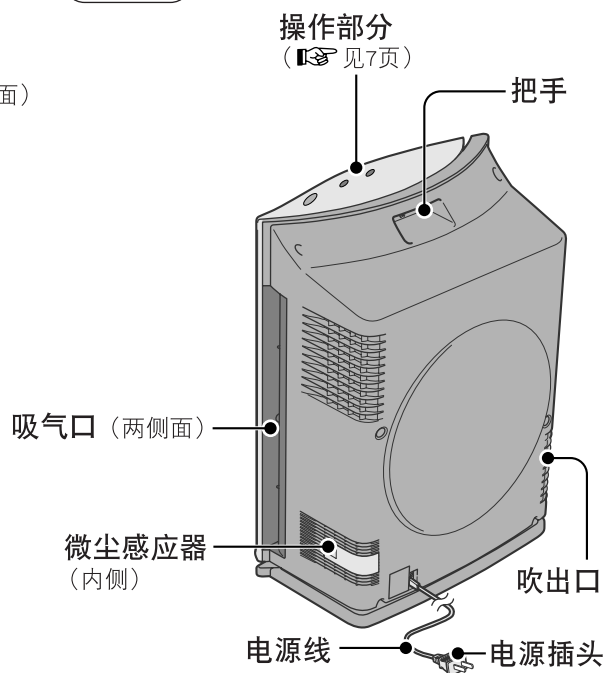
如果机器的电源线损坏了，必须委托该机器的厂商、维修服务中心或合格的技术人员替您更换，以防发生危险。

部品介绍

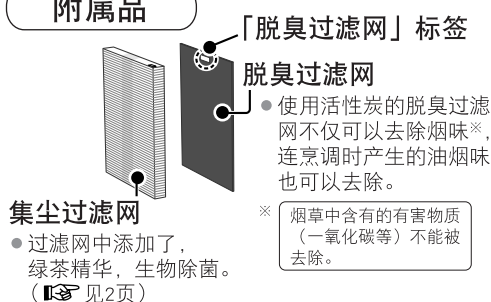
正面



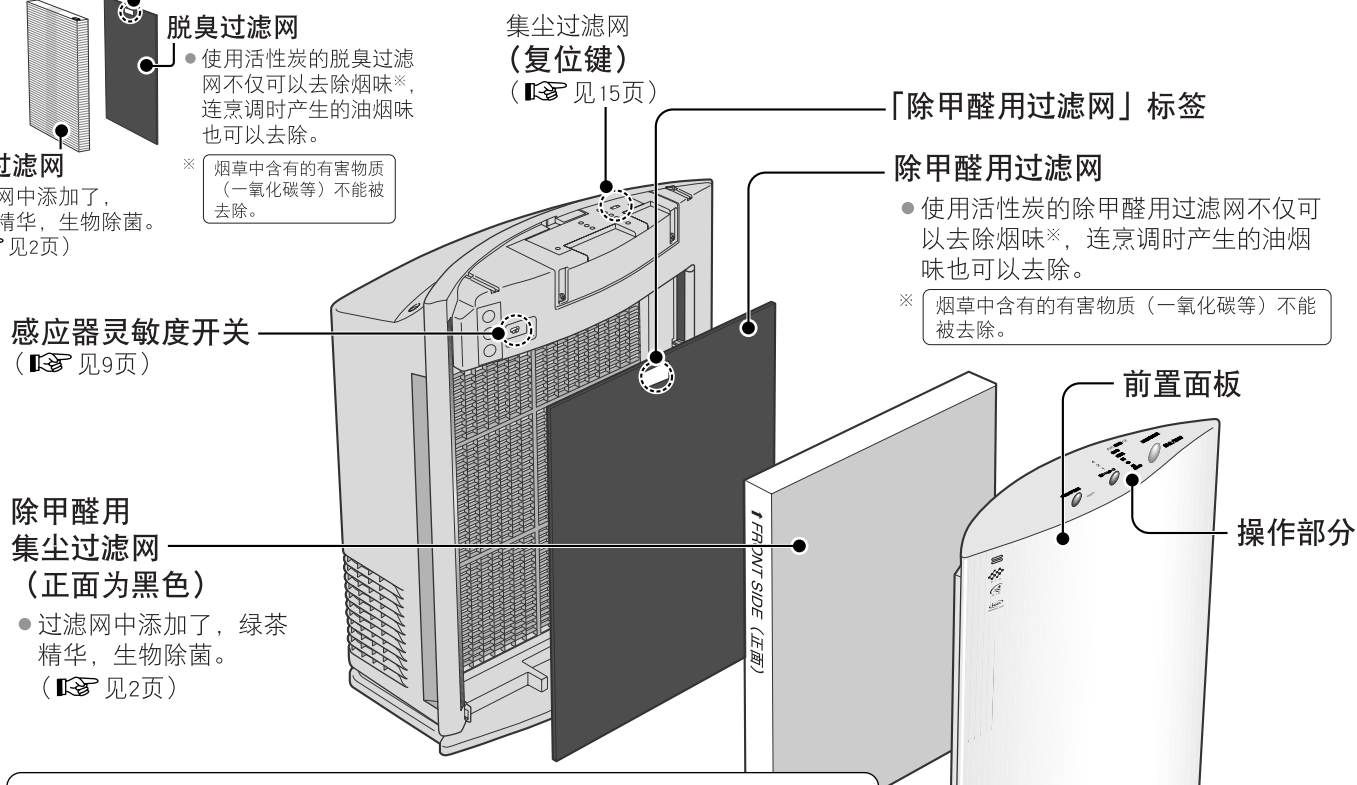
背面



附属品



主机内部



请注意

- 除甲醛用集尘过滤网取下的状态下请不要使用。结果：主机内部吸入灰尘，可能发生故障。
 - 除甲醛，病毒，霉和细菌失去效果。（请注意：即使是取下集尘过滤网启动机器，生物除菌指示灯也依然点亮。见7页）
- 除甲醛过滤网取下的状态下请不要使用机器。
 - 结果：否则得不到除甲醛的效果。

操作部分/前置面板

异味感应器

空气净化度指示灯

- 蓝……………干净
- 蓝~红………稍有污染
- 红……………不干净
- 微尘感应器，异味感应器所感应到的空气净化程度用指示灯的颜色表示。
- 空气净化度指示灯的功能是感应尘埃和香烟的烟雾等所引起的污染，显示空气清洁度，其功能一般不能感应甲醛的浓度。(见本页下)
- 想要关闭空气净化度指示灯的时候 (见9页)

面板指示灯

生物除菌指示灯 (见10页)

- 蓝灯点亮表示正在运转抑制过滤网收集到的细菌的繁殖。
(~部分的详细内容 见2页)

(蓝灯点亮)



(橙灯点亮)

AIC指示灯 (见11页)

- A I C 自动运转的时候用灯亮表示。
(根据运转状况，指示灯的显示方式也随之变化。)



(绿灯点亮)

负离子指示灯 (见12页)

- 运转过程中产生负离子的时候绿灯点亮。



负离子设定指示灯

定时设置指示灯

运转指示灯

集尘过滤网 更换指示灯 (见15页)

停止/运转开关 (见9~12页)

定时设置开关 (见12页)

负离子设定开关 (见12页)

感应器的性质

	能够感应	有时会感应	不能够感应
异味感应器	<ul style="list-style-type: none"> ● 烟，熏香，烹调，床铺等的异味 ● 化妆品，酒精 ● 喷雾剂类等 	<ul style="list-style-type: none"> ● 甲醛 ● 水气 (水蒸气) ● 油烟 ● 门的开关引发的风和急剧的温度变化等 	<ul style="list-style-type: none"> ● 室内尘埃 (灰尘，壁虱的尸体及其粪便，真菌，霉的繁殖细胞，花粉) ● 细菌，病毒
微尘感应器	<ul style="list-style-type: none"> ● 室内尘埃 (灰尘，壁虱的尸体及其粪便，真菌，霉的繁殖细胞，花粉) 	<ul style="list-style-type: none"> ● 油烟，雾状水滴 	<ul style="list-style-type: none"> ● 甲醛 ● 酒精 ● 煤气类 ● 细菌，病毒

说明

- 附近有暖气机放置等情况下，因室内空气的流动，异味感应器及微尘感应器的工作情况会有变化。
- 异味感应器不能够感应一般室内甲醛的浓度，仅在甲醛浓度很高时有所感应。(约1ppm以上)
- 在加湿机附近或油烟较多的场所使用时，室外有污浊的空气侵入的情况时异味感应器及微尘感应器有时能够感应。

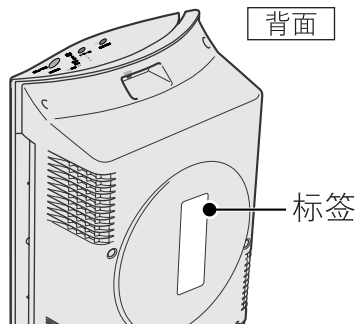
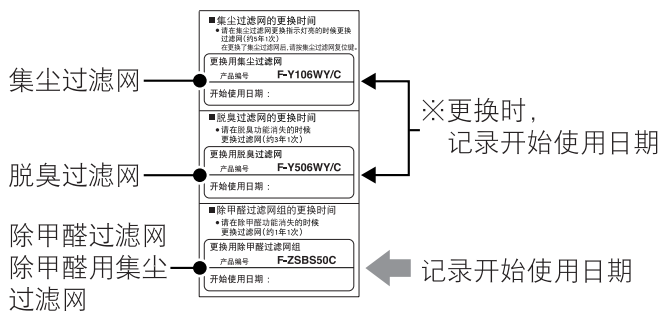
使用前

空气净化器的放置场所

- 为使你房间内的空气达到良好的循环效果请将吹出口距墙壁和家具等30cm以上使用。
- 请远离电视机，收音机等1m以上使用。
- 请不要将电源插头与电视机，收音机等电源插头插入同一插座中。
(否则容易引起画面抖动和产生杂音)
- 长期放在同一场所使用的情况下，有时会弄脏主机周围的墙壁。

1 请在主机背面的标签上记录开始使用日期

- 除甲醛过滤网，除甲醛用集尘过滤网
集尘过滤网，脱臭过滤网下一一次的交换日期。

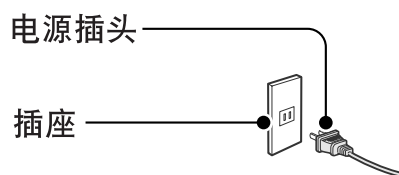


除去甲醛后,当作为一般的空气净化器使用时,请先取走机内的除甲醛过滤网组,然后换上随机附送的集尘过滤网及脱臭过滤网后使用。

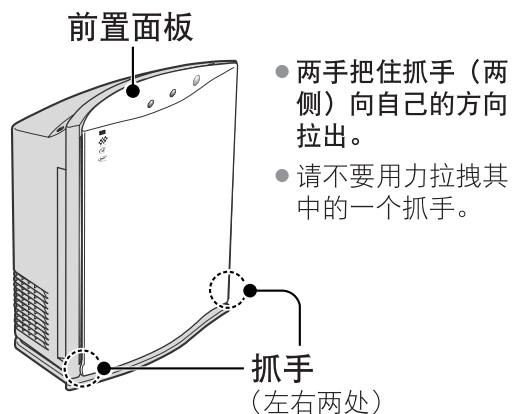
- 更换集尘过滤网后,必须按集尘过滤网复位键。
⇒大约5年后,集尘过滤网更换指示灯会亮,通知需要更换集尘过滤网。
- 更换集尘过滤网的参考标准
 - 约5年1次。
 - 集尘过滤网更换指示灯亮的时候。
- 更换时,必须把脱臭过滤网和集尘过滤网一起配套进行更换。
- 不可以只把脱臭过滤网和除甲醛用过滤网更换使用。
- 脱臭过滤网更换的参考标准
 - 约3年一次。
 - 脱臭功能消失的时候。

2 室内空气清洁的时候插入电源插头

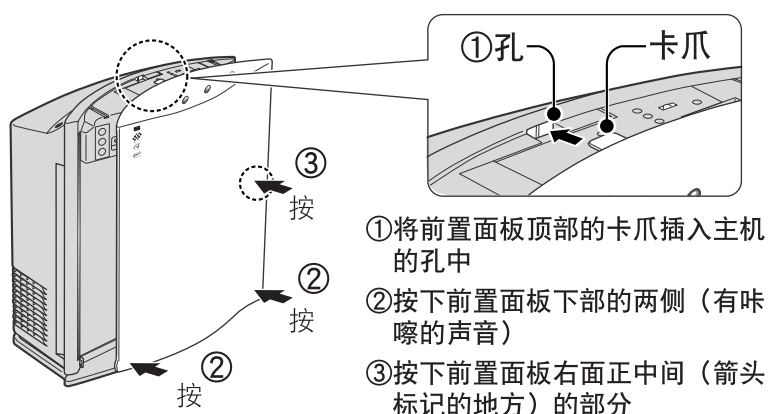
- 感应器以插入电源插座时的室内状态为空气净化度的标准。
(请在室内的异味尽可能少的情况下插入电源插头)



■ 前置面板的拆卸方法



■ 前置面板的安装方法



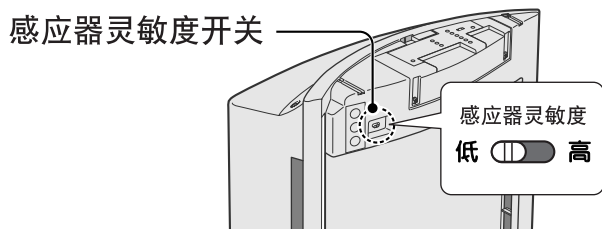
3 取下前置面板（如此页下所示） 设定感应器灵敏度开关

- ①取下前置面板
- ②设定感应器灵敏度开关

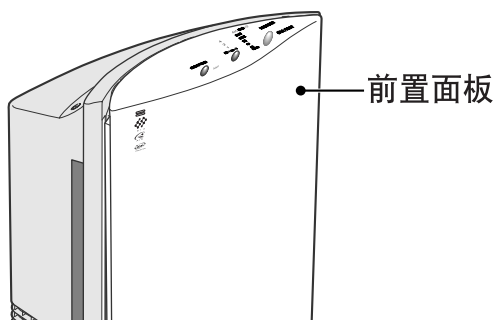
- 通常使用「低」档

《灵敏度的标准》

- 「低」档能感应到 2, 3 支香烟的异味。
- 「高」档能感应到 1, 2 支香烟的异味。

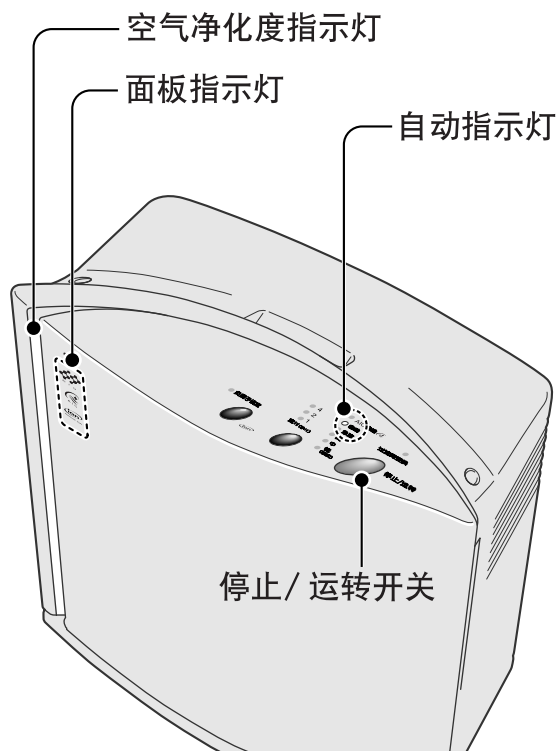


4 前置面板的安装 (见8页)

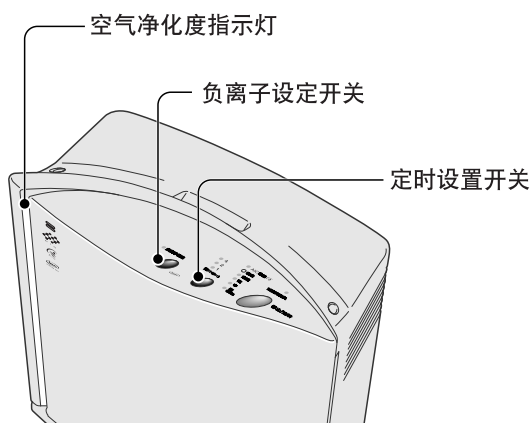


5 按停止/运转开关

- 空气净化度指示灯和面板指示灯点亮（约 5 秒）。
- 自动指示灯（绿灯）闪烁的时候（插入电源插头 2 分钟）因为感应器正在准备过程中，所以无法感应。



■空气净化度指示灯

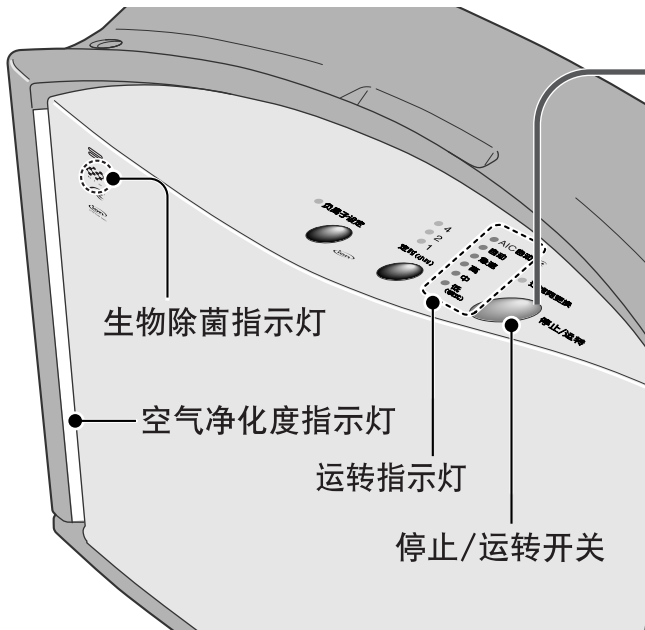


在休息的状态下或空气净化度指示灯过亮等状态下，空气净化度指示灯有时会熄灭。

- 将定时设置开关与负离子设定开关同时按住并保持 3 秒钟，空气净化度指示灯熄灭。
- 同样，将定时设置开关与负离子设定开关同时按住并保持 3 秒钟，空气净化度指示灯亮灯。

使用方法

运作模式（自动运转 / 连续运转）

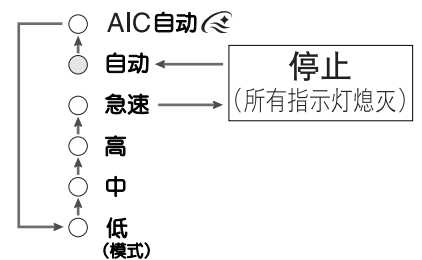


按下停止/运转开关

选择您所需要的运转方式

- 每次按的时候，会在「自动」→「A I C 自动」→「低」→「中」→「高」→「急速」→「停止」间切换。
(运转指示灯如下图的顺序点亮)
- 生物除菌指示灯点亮。
(自动运转状态下停止的时候指示灯熄灭)

运转指示灯



生物除菌指示灯
(蓝色灯点亮)



- 将其「停止」时，运转指示灯，生物除菌指示灯，空气净化度指示灯全部熄灭。

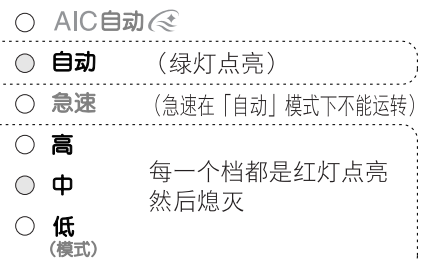
自动运转

- 选择「自动」。
- 异味感应器，微尘感应器，在空气污浊时运转，空气干净时运转停止。
- 污染程度很严重的时候，自动调整到「急速」档。

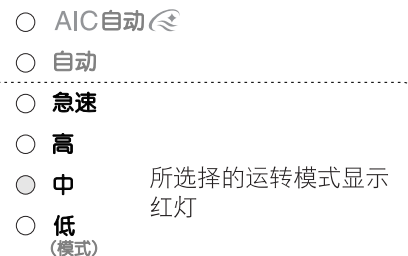
连续运转

- 从「低」，「中」，「高」，「急速」中进行选择。
- 想要迅速去除的时候，请选择「急速」档。

运转指示灯



运转指示灯



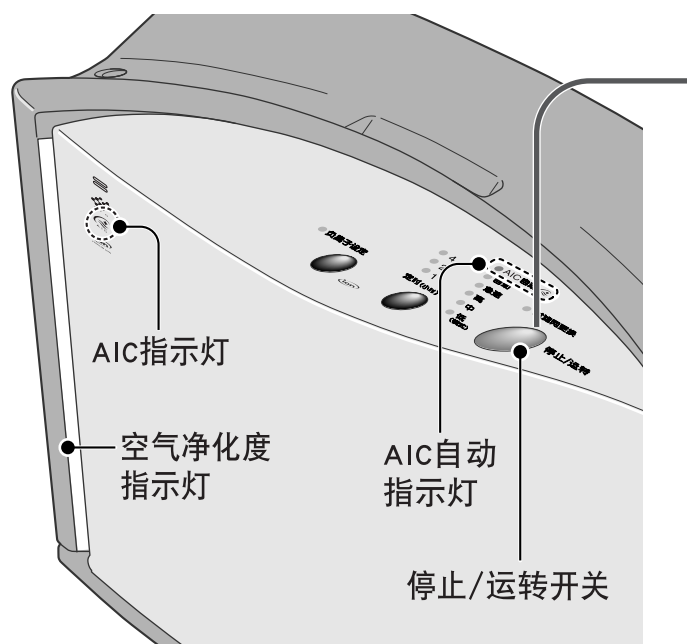
请注意

- 运转模式切换的时候会「哔」的声音提示。
- A I C 记忆功能，A I C 侦测功能在房间内没有污染的情况下也会开始运转，在睡眠的时候，建议使用自动运转。

要求事项

- 长时间不使用的時候
为节电起见，请停止运转，并将电源插头从插座中拔出。
(即使在运转停止的状态下，也要消耗约3.6W的电量)

预测污染及净化空气（AIC自动运转）



按下停止/运转开关

选择AIC自动操作模式

- “AIC自动”是包含“AIC记忆”和“AIC侦测”2项功能，可对室内的污染源作出分析，并将其记忆下来，相结合的自动运转功能可以预测房间内的污染并开始运转。
- 不能单独选择AIC记忆功能和AIC侦测功能其中的一个。
- 即使在AIC自动运转过程中，污染程度很严重的时候，机台会以与污染程度相适应的模式进行净化。

运转指示灯	<input type="radio"/> AIC自动 (橙色点亮)
	<input type="radio"/> 自动
<input type="radio"/> 急速	<input type="radio"/> 高
	<input type="radio"/> 中 按污染程度自动调整风速
	<input type="radio"/> 低 (模式)

AIC指示灯（橙色点亮）

- 即使在AIC自动停止的状态下也会点亮。



通过AIC指示灯和空气净化度指示灯可以了解运转的状态。

AIC记忆功能 (见2页)

- 除运转「停止」以外，每20分钟记忆一次空气污染的时间段及污染的程度。第二天，根据前一天记忆的内容，预测污染进行运转。
- 根据预测的污染情况，如果房间里的污染程度很严重的话，将会以与污染程度相适应的风量进行运转。空气变清新以后，运转自动停止。
- 拔出电源插头的话，之前的记忆会被消除。
- 记忆内容每天都会被最新的污染程度所替代。

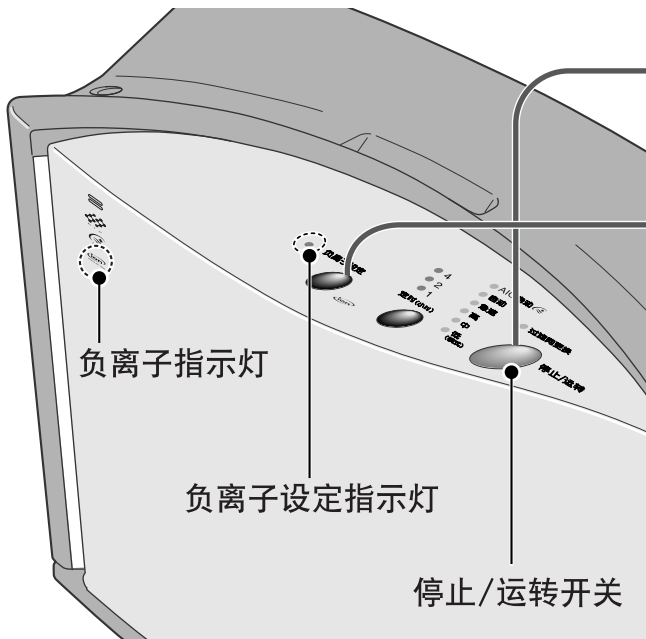
AIC侦测功能 (见2页)

- 在AIC自动模式时，经过50分钟停止状态后，机台会自动进行10分钟侦测运转。（以「微弱-中」的风量使您房间里的空气循环）
- 如发现空气污染，则以与污染程度相适应的风量开始运转。
- 当空气被净化后，运转自动停止·自动停止的状态如持续50分钟，则再次开始运转。

AIC指示灯	空气净化度指示灯	运转的状态
亮逐渐变暗，暗逐渐变亮 	蓝	● AIC自动运转中。 根据记忆预测运转中或侦测运转中。
忽亮忽灭 (3秒钟) 	蓝~红 又变红	● 发现空气污染。
指示灯点亮 	蓝~红 又变红	● AIC自动运转中。 对应污染程度调整风量运转中。
	蓝	● AIC自动运转中或AIC自动停止 ^(*)

使用方法

负离子设定运转



负离子

所谓负离子是空气中带负电的微小粒子,在大自然中有大量的负离子存在,例如在森林和瀑布等。

1 按下停止/运转开关
选择您所需要的运转方式
(☞ 见10, 11页)

2 按下负离子的设定开关

- 负离子设定指示灯点亮。
- 在连续运转(见10页)和自动运转, AIC 自动的模式下,运转过程中产生负离子。(负离子指示灯点亮)
- 再次按下的话不释放负离子。(指示灯熄灭)
- 不能实现负离子的单独运转。

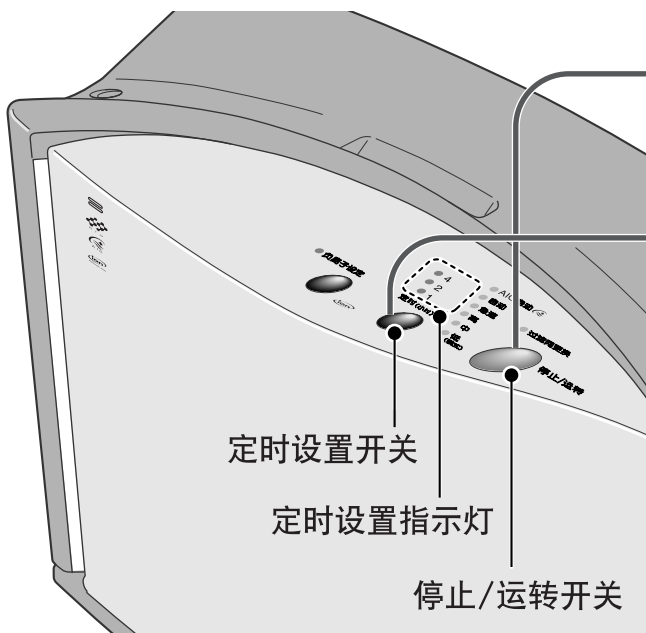
负离子设定指示灯
(红色点亮)



负离子指示灯
(绿色点亮)



时间设定运转

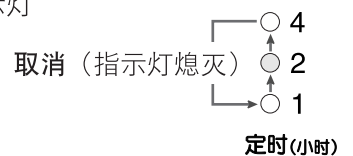


1 按下停止/运转开关
选择您所需要的运转方式
(☞ 见10, 11页)

2 按下定时设置开关

- 每次按的时候都会在不同的定时时间之间切换。

定时设置指示灯



保养及清洁方法



保养机器之前, 请先拔下电源线插头。

小心:

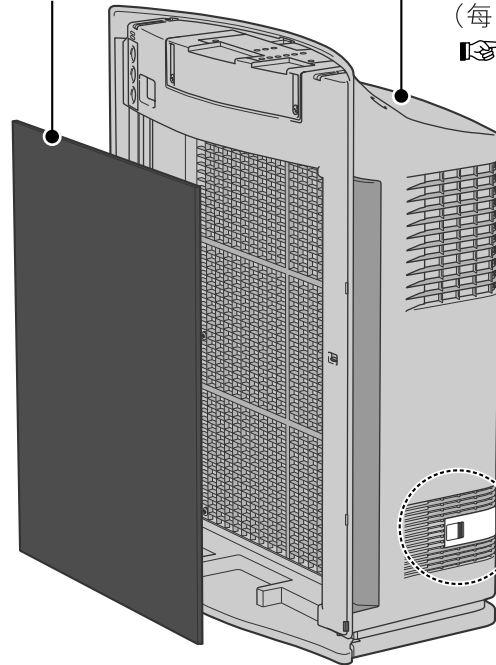
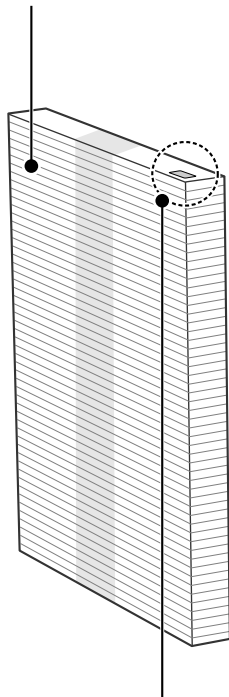
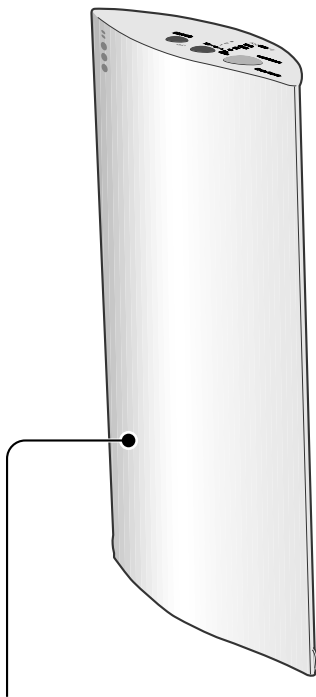
- 切勿用水冲洗机器。
- 如果使用清洗剂, 厨房用中性清洗剂少许即可
- 切勿使用去污粉、强碱性清洗剂、酒精类、漂白粉、汽油、溶剂。
(将造成变形和变色)使用化学抹布时, 请留意
- 化学抹布的使用注意事项。



除甲醛用集尘过滤网和
集尘过滤网的保养及清洁
(每月一次 / 见14页)

除甲醛用过滤网和
脱臭过滤网的安装方法
(见14页)

主机的保养及清洁
(每月一次 /
见本页下)



前置面板的保养及清洁
(每月一次 / 见本页下)

「↑正面」或
「↑表面」标签 (一处)

微尘感应器的保养及清洁
(三个月一次 / 见14页)

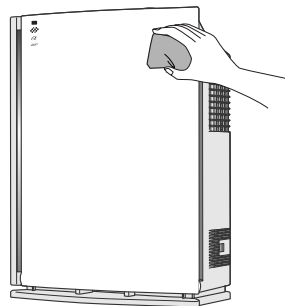
部件名称 (保养维护日期)

保养及清洁方法

前置面板
主机
(每月一次)

把擦拭布浸到
温水或稀释过
的厨房用中性
洗涤剂中, 然
后充分拧干,
擦去污垢。

- 前置面板的拆卸方
法, 安装方法
(见8页)。



警告

务必拔掉电源
插头再拆卸多
各过滤网。
否则将造成触电伤害。

小心:

- 集尘过滤网, 除甲醛用集尘过滤网未安
装时, 请勿使用本机。
· 灰尘吸入机内将造成故障。
· 将失去除尘效果(见6页)
- 除甲醛用过滤网, 脱臭过滤网未安装时,
请勿使用本机。
· 将失去脱臭效果(见6页)

保养及清洁的方法

部件名称 (保养及清洁日期)

除甲醛用集尘过滤网

(每个月清理一次)

- 更换的标准大约是 1 年一次。

集尘过滤网

(每个月清理一次)

- 更换的标准大约是 5 年一次。

(当过滤网交换指示灯呈红色的时候, (见 15 页))

微尘感应器

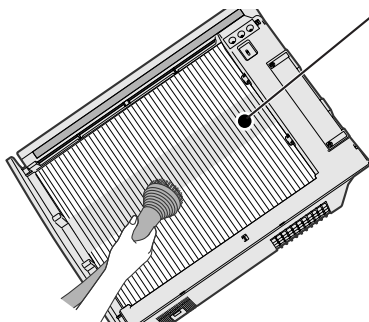
(每三个月清洁一次)

如果因为湿气或烟灰等原因使感应器镜头模糊, 或弄脏感应器镜头, 感应器将不能正常运转。请定期对其加以清洁保养。

- 根据场所和使用方法的不同 (例如: 吸烟较多的家庭), 微尘感应器的清洁保养时间有时会缩短。

保养及清洁的方法

取下前置面板之后, 必须把主机平放, 用吸尘器的吸入口吸取污垢。



除甲醛用集尘过滤网和集尘过滤网

- 请绝对不要用水清洗。



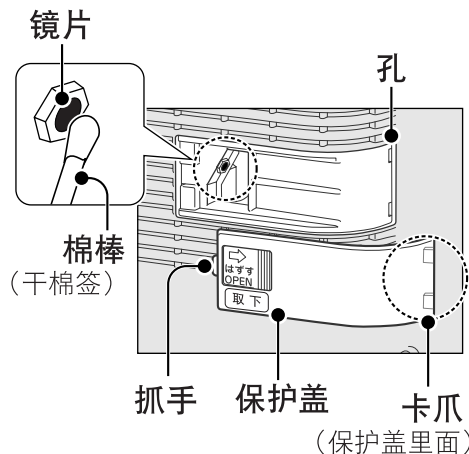
否则会使过滤网的效果丧失。

- 请不要用吸尘器的吸入口挤压, 损伤集尘过滤网和除甲醛用集尘过滤网

■ 微尘感应器的清洁

取下保护盖, 用干棉签擦拭镜片

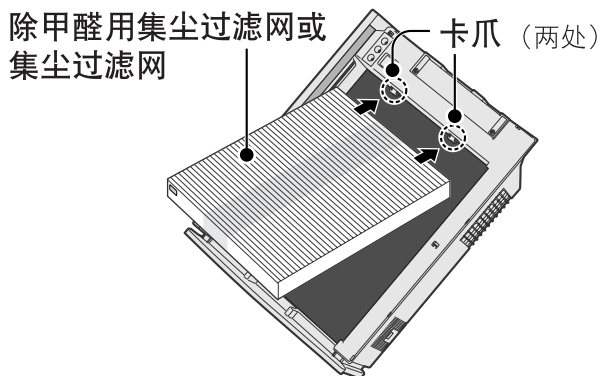
- 将保护盖的卡爪插入孔中安装妥当。



过滤网的安装方法 * 必须把机身平放。

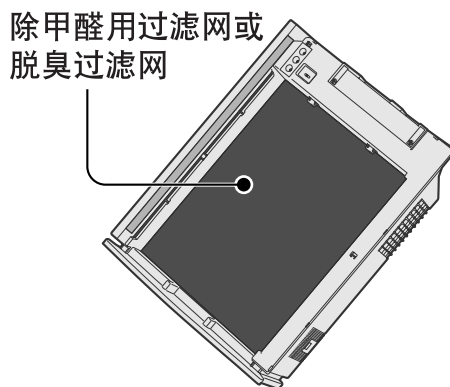
【除甲醛用集尘过滤网】 【集尘过滤网】

- 按照过滤网上标签的指示方向, 从卡爪的下方插入过滤网。
- 必须安装在除甲醛用过滤网或脱臭过滤网的上面。



【除甲醛用过滤网】 【脱臭过滤网】

- 没有正反面之分。



过滤网的更换时间

■除甲醛用集尘过滤网

- 更换时间设定约1年。

■集尘过滤网

以交换指示灯（红灯）点亮时为准

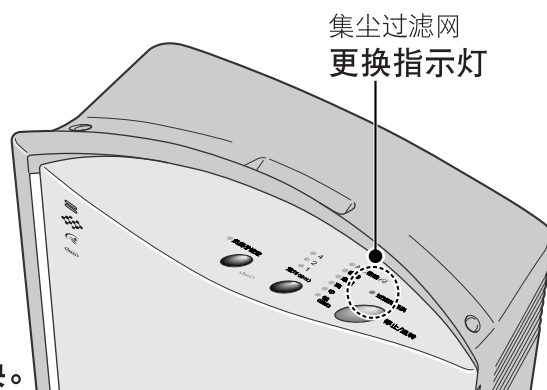
- 更换时间设定约5年。
- 红灯开始点亮起，约一周后运转停止。

■除甲醛用过滤网

约一年更换一次，请在除甲醛功能消失的时候更换。

■脱臭过滤网

约三年更换一次，请在脱臭功能消失的时候更换。



【请注意】

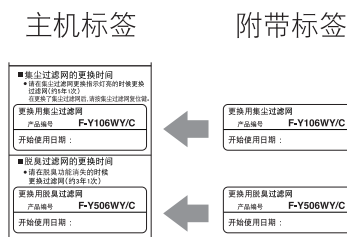
- 根据场所和使用方法的不同（烟尘较多的家庭等）过滤网的更换时间可能会缩短。

过滤网更换的方法

- 当更换新过滤网时请仔细阅读附带之说明书「更换的方法」。
- 为了不使污垢飞散，请准备好一些报纸等物品。

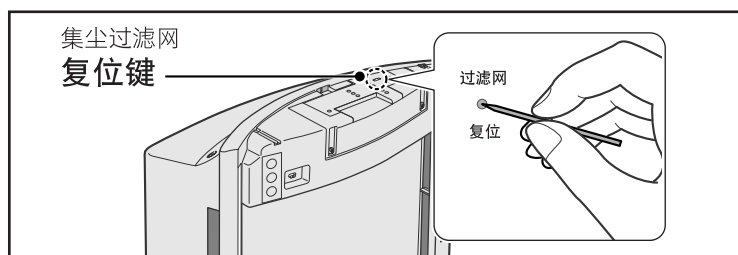
更换过滤网之后

1 附带标签上记录开始使用日期，并将它贴在机身的标签上。



2 集尘过滤网更换之后，请插入电源插头，并按下过滤网复位键。

- 用牙签等细棒，按下复位键。
- 按的时候有「哗」的响声，会开始记录集尘过滤网的使用时间。
（为了解下次更换的时间）



更换脱臭过滤网，除甲醛用过滤网，甲醛用集尘过滤网的时候不要按下复位键。

另卖品（过滤网）

- 集尘过滤网 型号：F-Y106WY/C ● 脱臭过滤网 型号：F-Y506WY/C
- 除甲醛用过滤网组 型号：F-ZSBS50C [包括除甲醛用集尘过滤网，除甲醛过滤网]

问题解答

在以下情况发生时，应作出以下检查程序。

在送往修理之前，请先确认下列项目。

异常情况	检查项目	参考页码
不能运转	<ul style="list-style-type: none"> ● 电源插头是否脱离了电源插座。 →重新插上电源插头。 	8
	<ul style="list-style-type: none"> ● 集尘过滤网更换指示灯是否点亮。 →更换新的集尘过滤网，按下复位键。 	15
自动运行，不能停止运转 空气净化度指示灯一直是红色	<ul style="list-style-type: none"> ● 异味感应器或微尘感应器可能受到水蒸气，油烟，喷雾剂，或炉具释放燃气等的影响。 →将机器移到另一环境再作测试。 	7
	<ul style="list-style-type: none"> ● 是否感应器灵敏度调到「高」档。 →把敏感度调到「低」档。 	9
	<ul style="list-style-type: none"> ● 微尘感应器是否被烟灰等物质污染。 →清洁微尘感应器。 	14
效果难以清除	<ul style="list-style-type: none"> ● 机身和各过滤网是否被污染。 →将其清洁干净。 如果这样做也无效果的情况下，请更换新的除甲醛用过滤网和脱臭过滤网。 	13-15
空气中的脏物难以清除 运作时噪音较大	<ul style="list-style-type: none"> ● 集尘过滤网，除甲醛用集尘过滤网是否被污染。 →清洁除甲醛用集尘过滤网，集尘过滤网。如情况尚未改善，请更换新的除甲醛用集尘滤网，集尘过滤网。 (香烟中的有害物质(一氧化碳等)不能去除。) 	13-15

如下列情况发生时，请立即通知代理商。

运转指示灯 (AIC自动，自动以外) 全部熄灭	<p>主机发生故障。</p> <p>→请立即将电源拔出及通知代理商作出维修。</p>
-------------------------------	---

异常情况	检查项目	参考页码
<p>室内尘埃等把空气污染，但净化空气净化器没有作出反应</p> <p>空气净化度指示灯一直呈蓝色</p>	<ul style="list-style-type: none"> 是否将其放置在室内尘埃等空气污垢较难吸入的场所。 →改变放置场所，选择连续运转，调到“急速”运转模式。 	8, 10
	<ul style="list-style-type: none"> 是否将其放置在较“适用面积”大的房间内使用。 	18
	<ul style="list-style-type: none"> 是否感应器灵敏度设置在「低」档。 →把灵敏度调到「高」档。 	9
	<ul style="list-style-type: none"> 微尘感应器是否被烟灰等物质污染。 →清洁微尘感应器。 	14

如以下情况出现时，不会引起任何问题。

下列情况是正常运作，但这并不是什么故障。这种情况下，请不用担心，本产品可以继续正常使用。

异常情况	操作正常	参考页码
<p>空气并没有受污染，却还在运转</p> <p>空气净化度指示灯呈蓝色，却还在运转</p>	<ul style="list-style-type: none"> 是否在AIC自动运转（AIC指示灯一亮一灭）。 →使用AIC侦测功能，正在进行侦测运转（使房间内的空气循环，并吸除污垢）。 →使用AIC记忆功能，正在根据昨日的记忆进行运转。 	2, 11

在完成各项检查后，还是无法解决的情况下，请拔掉电源插头，联络代理商作出维修。

特性表

型 号	F-DSB50C			
电 源	220V~ 50Hz			
风量调节	急速	高	中	低
消耗电能 (W) (注)	44	24	11	6.0
风 量 (m ³ /min)	5.1	3.9	2.4	0.8
负离子量	约10,000个/cm ³			
适用面积	普通家庭最大使用面积80m ²			
电源线长	3.0m			
产品尺寸	高555×宽420×厚238 (mm)			
产品重量	7.2kg			

(注) 运转「停止」时消耗的电能约为2.6W。

- 负离子产生方式：放电式
- 关于负离子量
 - 本公司实验室(约10m³)，室温20℃，相对湿度60%以[涡轮加压]模式运转，在负离子运转时，距吹出口(对面右侧)吹出的方向1m的测定值。
(计测器：K O B E D E N P A制造的离子测试器：K S T - 900)
 - 负离子量根据使用环境(室温，湿度，空气污染等)的不同而不同。

顾客购买记录

本产品的型号和批号可在机身旁找到。
请把相关资料填入下表，并保留以作将来参考用。

型号	F-DSB50C	制造编号
购买日期		经销商名称
经销商地址		
电话号码		

广东松下环境系统有限公司

中国广东省佛山市顺德高新区(容桂)朝桂南路2号 邮政编码: 528306

传真: (0757)28391550

电话: (0757)28391633

Web Site : <http://www.panasonic.com.cn/main/index.jsp>