



中国认可
国际互认
检测
TESTING
CNAS L0095

共7页 第1页

No WTS2016-17559

检测报告

TEST REPORT

样品名称: 加湿空气净化器
NAME OF SAMPLE

委托单位: 广东松下环境系统有限公司
CLIENT

检测类别: 委托检测
CLASSIFICATION
OF TEST

威凯检测技术有限公司
Vkan Certification & Testing Co., Ltd.



检测报告

TEST REPORT

№ WTS2016-17559

共 7 页 第 2 页

样品名称	加湿空气净化器	商 标	Panasonic
委托单位	广东松下环境系统有限公司	地 址	佛山市顺德高新区(容桂)朝桂南路 2 号
生产单位	广东松下环境系统有限公司	地 址	佛山市顺德高新区(容桂)朝桂南路 2 号
接样方式	自送	接样日期	2016-12-15
检测类别	委托检测	完成日期	2016-12-19
检测依据	GB/T 18801-2015 委托方技术条件	检测项目	噪声 待机功率
检 测 结 论	按委托单位要求进行检测, 各项目检测结果见第 5~6 页。		



批 准:

审 核: 车汉生

主 检: 吴源伟

签 名:

签 名:

签 名:

检测报告

TEST REPORT

No WTS2016-17559

共 7 页 第 3 页

样品描述及说明	1 基本信息:								
	<table border="1"><thead><tr><th>样品名称</th><th>型号规格</th><th>样品数量</th><th>样品编号</th></tr></thead><tbody><tr><td>加湿空气净化器</td><td>F-ZA1V30 220 V~ 50 Hz</td><td>1 台</td><td>1-1</td></tr></tbody></table>	样品名称	型号规格	样品数量	样品编号	加湿空气净化器	F-ZA1V30 220 V~ 50 Hz	1 台	1-1
	样品名称	型号规格	样品数量	样品编号					
加湿空气净化器	F-ZA1V30 220 V~ 50 Hz	1 台	1-1						
2 样品照片:									

Panasonic (合格) (回) (15)	
加湿空气净化器	
型号	F-ZA1V30
额定电压/频率	220 V ~ 50 Hz
额定输入功率	30 W
制造公司	广东松下环境系统有限公司 广东省佛山市顺德高新区 (容桂) 朝桂南路2号
原产地	中国
制造编号	
制造年度	2017年制

3 其他信息:

样品尺寸: 0.360m×0.208m×0.560m

型号描述	差异说明
主检型号 F-ZA1V30	仅型号不同, 销售对象不同。
覆盖型号 F-YB1V30, F-XC1V30, F-WD1V30, F-VE1V30, F-UF1V30, F-KHV301	

除以上不同点外, 上述产品其它整机主体结构、零部件、功能、材料均相同。

| 备注 | — |

检测报告

TEST REPORT

№ WTS2016-17559

共 7 页 第 4 页

检测项目汇总					
序号	样品名称	检测项目	检测依据	评判	项目明细页
1	加湿空气净化器	噪声	GB/T 18801-2015 委托方技术条件	—	第 5 页
2		待机功率		—	第 6 页
—	—	—	—	—	—

检测报告

TEST REPORT

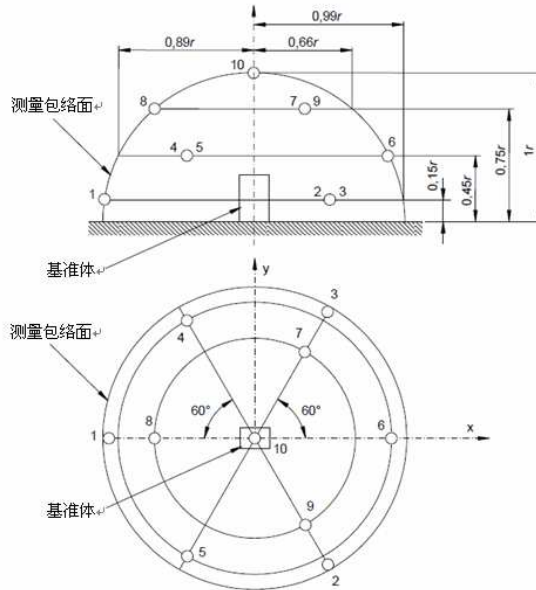
No WTS2016-17559

共 7 页 第 5 页

1 噪声试验

1.1 试验概述

按 GB/T 18801-2015 标准规定的条件测试样品的声功率级。测试环境：半消声室，背景噪声：16.6dB(A)，环境温度：23.4 °C，环境湿度：56.9%RH，大气压：101.76kPa。安装条件：样品居中放置于地面。测试包络面：半球包络面，测试半径： $r=2m$ ，样品工作电源：220 V~ 50 Hz。按委托方技术条件，测试电机高转速滤网低压损状态。测试点示意图如下：



1.2 技术要求（评判准则）

1.3 检测结果

样品编号	工作状态	检测结果		评判
		平均声压级 dB(A)	声功率级 dB(A)	
1-1	电机高转速 滤网低压损	44.3	58.3	—

1.4 试验设备

设备名称	设备型号	校准有效期
半消声室 (A)	5.2m×4.7m×4.6m	2018.10.08
PULSE 分析系统	3660C	2017.06.16
声校准器	4231	2017.06.16
钢卷尺	5m	2017.09.08
数显式温湿度表	—	2017.10.17
数字电参数测量仪	8705B	2017.01.03
消声室空调器工况系统	NC-036-1	2017.07.31

检测报告

TEST REPORT

№ WTS2016-17559

共 7 页 第 6 页

2 待机功率试验

2.1 试验概述

按 GB/T 18801-2015 标准规定的条件测试样品的待机功率。在额定电压、正常负载和正常工作温度下进行。

2.2 技术要求（评判准则）

—

2.3 检验结果

样品编号	检验结果-待机功率 W	评判
1-1	0.76	—

2.4 试验设备

主要设备名称	设备型号	校准有效期
功率分析仪	WT310	2017.02.08

检测报告

TEST REPORT

No WTS2016-17559

共 7 页 第 7 页

注意事项

Important

1. 报告无检测单位印章无效;

The test report is invalid without the official stamp of CVC;

2. 未经本机构书面同意，不得部分地复制本报告;

Any photocopies or part photocopies of the test report are forbidden without the written permission from CVC;

3. 报告无主检、审核、批准人签名无效;

The test report is invalid without the signatures of Author and Reviewer;

4. 报告涂改无效;

The test report is invalid if altered;

5. 对检测报告若有异议，请于收到报告之日起十五天内向检测单位提出;

Objections to the test report must be submitted to CVC within 15 days;

6. 一般情况，委托检测结果仅对所检测样品有效;

Generally, commission test is responsible for the tested samples only;

7. 检测结果中“—”或“N”表示“不适用”，“/”表示“未检测”，“P”表示“通过”或“合格”，“F”表示“不通过”或“不合格”。

As for the test result, “N” or “—” means “not applicable”, “/” means “not testing”, “P” means “pass”, and “F” means “fail”.

地 址：中国 广州市科学城开泰大道天泰一路 3 号

Address: No.3, Tiantaiyi Road, Kaitai Avenue, Science City, Guangzhou, China

电 话(Tel): 020 32293888

传 真(Fax): 020 32293889

邮政编码(Post Code): 510663

E-mail: office@cvc.org.cn

<http://www.cvc.org.cn>