



中国认可  
国际互认  
检测  
TESTING  
CNAS L0095

共6页 第1页

No WTS2016-13470-4

# 检测报告

## TEST REPORT

样品名称: 空气净化器  
NAME OF SAMPLE

委托单位: 广东松下环境系统有限公司  
CLIENT

检测类别: 委托检测  
CLASSIFICATION  
OF TEST

威凯检测技术有限公司  
Vkan Certification & Testing Co., Ltd.



# 检测报告

TEST REPORT

№ WTS2016-13470-4

共 6 页 第 2 页

样品名称	空气净化器	商 标	—
委托单位	广东松下环境系统有限公司	地 址	佛山市顺德高新区（容桂）朝桂南路 2 号
生产单位	广东松下环境系统有限公司	地 址	佛山市顺德高新区（容桂）朝桂南路 2 号
接样方式	自送	接样日期	2016-09-20
检测类别	委托检测	完成日期	2016-09-20
检测依据	GB/T 18801-2015	检测项目	噪声
检测结论	按委托单位要求进行检测，各项目检测结果见第 5 页。		

  
签发日期：2016年09月30日

批 准：

审 核：车汉生

主 检：吴源伟

签 名：



签 名：



签 名：



# 检测报告

TEST REPORT

№ WTS2016-13470-4

共 6 页 第 3 页

样品描述及说明	<p>1 基本信息:</p> <table border="1"><thead><tr><th>样品名称</th><th>型号规格</th><th>样品数量</th><th>样品编号</th></tr></thead><tbody><tr><td>空气净化器</td><td>F-PDM60C 220 V~ 50 Hz</td><td>1 台</td><td>1-1</td></tr></tbody></table>	样品名称	型号规格	样品数量	样品编号	空气净化器	F-PDM60C 220 V~ 50 Hz	1 台	1-1							
	样品名称	型号规格	样品数量	样品编号												
空气净化器	F-PDM60C 220 V~ 50 Hz	1 台	1-1													
<p>2 样品照片:</p>  <table border="1"><tr><td colspan="2"><b>Panasonic</b> (合格) <input type="checkbox"/></td></tr><tr><td colspan="2">空气净化器</td></tr><tr><td colspan="2">型号 F-PDM60C (15)</td></tr><tr><td>额定电压/频率</td><td>220 V ~ 50 Hz</td></tr><tr><td>额定输入功率</td><td>40 W</td></tr><tr><td>原产地: 中国</td><td>2016年制</td></tr><tr><td>制造编号</td><td></td></tr><tr><td colspan="2">制造公司 广东松下环境系统有限公司 中国广东省佛山市顺德高新区(容桂) 朝桂南路2号</td></tr></table>	<b>Panasonic</b> (合格) <input type="checkbox"/>		空气净化器		型号 F-PDM60C (15)		额定电压/频率	220 V ~ 50 Hz	额定输入功率	40 W	原产地: 中国	2016年制	制造编号		制造公司 广东松下环境系统有限公司 中国广东省佛山市顺德高新区(容桂) 朝桂南路2号	
<b>Panasonic</b> (合格) <input type="checkbox"/>																
空气净化器																
型号 F-PDM60C (15)																
额定电压/频率	220 V ~ 50 Hz															
额定输入功率	40 W															
原产地: 中国	2016年制															
制造编号																
制造公司 广东松下环境系统有限公司 中国广东省佛山市顺德高新区(容桂) 朝桂南路2号																
<p>3 其他信息:</p> <p>样品尺寸: 0.360m×0.276m×0.569m</p>																
备注																

# 检测报告

TEST REPORT

№ WTS2016-13470-4

共 6 页 第 4 页

检测项目汇总					
序号	样品名称	检测项目	检测依据	评判	项目明细页
1	空气净化器	噪声	GB/T 18801-2015	—	第 5 页
—	—	—	—	—	—

# 检测报告

TEST REPORT

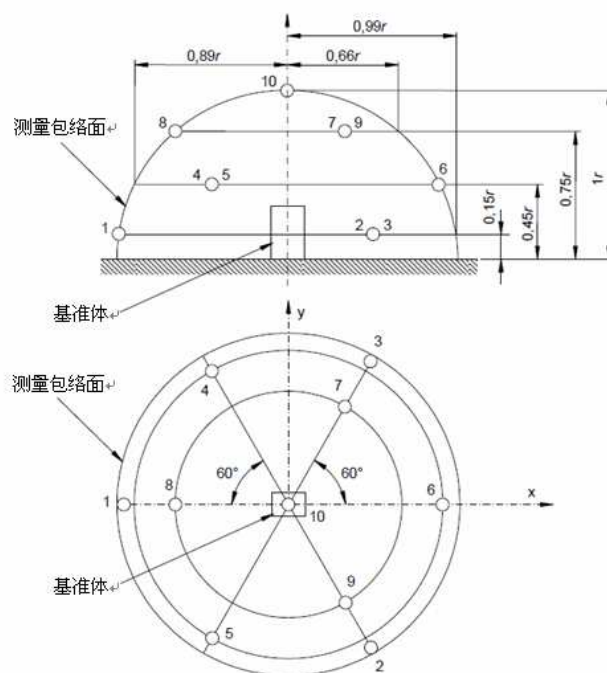
№ WTS2016-13470-4

共 6 页 第 5 页

## 1 噪声试验

### 1.1 试验概述

按 GB/T 18801-2015 标准规定的条件测试样品的声功率级。测试环境：半消声室，背景噪声：16.6dB(A)，环境温度：22.9℃，环境湿度：57.8%RH，大气压：100.95kPa。安装条件：样品居中放置于地面，测试包络面：半球包络面，测试半径： $r=2\text{m}$ ，样品工作电源：220V~50Hz。测试点示意图如下：



### 1.2 技术要求 (评判准则)

—

### 1.3 检测结果

样品编号	工作状态	检测结果		评判
		平均声压级 dB(A)	声功率级 dB(A)	
1-1	急速(1070r/min) 滤网压损 83 Pa	46.4	60.4	—
1-1	急速(1050r/min) 滤网压损 106 Pa	44.9	58.9	—

### 1.4 试验设备

设备名称	设备型号	校准有效期
半消声室 (A)	5.2m×4.7m×4.6m	2018.10.08
PULSE 分析系统	3660C	2017.06.16
声校准器	4231	2017.06.16
钢卷尺	5m	2017.09.08
数显式温湿度表	—	2016.10.25
数字电参数测量仪	8705B	2017.01.03
消声室空调器工况系统	NC-036-1	2017.07.31

# 检测报告

TEST REPORT

No WTS2016-13470-4

共 6 页 第 6 页

## 注意事项

Important

1. 报告无检测单位印章无效;

The test report is invalid without the official stamp of CVC;

2. 未经本机构书面同意，不得部分地复制本报告;

Any photocopies or part photocopies of the test report are forbidden without the written permission from CVC;

3. 报告无主检、审核、批准人签名无效;

The test report is invalid without the signatures of Author and Reviewer;

4. 报告涂改无效;

The test report is invalid if altered;

5. 对检测报告若有异议，请于收到报告之日起十五天内向检测单位提出;

Objections to the test report must be submitted to CVC within 15 days;

6. 一般情况，委托检测结果仅对所检测样品有效;

Generally, commission test is responsible for the tested samples only;

7. 检测结果中“—”或“N”表示“不适用”，“/”表示“未检测”，“P”表示“通过”或“合格”，“F”表示“不通过”或“不合格”。

As for the test result, “N” or “—” means “not applicable”, “/” means “not testing”, “P” means “pass”, and “F” means “fail”.

地 址：中国 广州市科学城开泰大道天泰一路 3 号

Address: No.3, Tiantaiyi Road, Kaitai Avenue, Science City, Guangzhou, China

电 话(Tel): 020 32293888

传 真(Fax): 020 32293889

邮政编码(Post Code): 510663

E-mail: [office@cvc.org.cn](mailto:office@cvc.org.cn)

<http://www.cvc.org.cn>