



中国认可  
国际互认  
检测  
TESTING  
CNAS L0095

共6页 第1页

No WTS2016-13470

# 检测报告

## TEST REPORT

样品名称: 空气净化器

NAME OF SAMPLE

委托单位: 广东松下环境系统有限公司

CLIENT

检测类别: 委托检测

CLASSIFICATION  
OF TEST



威凯检测技术有限公司  
Vkan Certification & Testing Co., Ltd.


# 检测报告

TEST REPORT

№ WTS2016-13470

共 6 页 第 2 页

样品名称	空气净化器	商 标	—
委托单位	广东松下环境系统有限公司	地 址	佛山市顺德高新区（容桂）朝桂南路 2 号
生产单位	广东松下环境系统有限公司	地 址	佛山市顺德高新区（容桂）朝桂南路 2 号
接样方式	自送	接样日期	2016-09-20
检测类别	委托检测	完成日期	2016-09-20
检测依据	GB/T 18801-2015	检测项目	噪声
检测结论	按委托单位要求进行检测，各项目检测结果见第 5 页。		

  
签发日期：2016年09月30日

批 准：

审 核：车汉生

主 检：吴源伟

签 名：



签 名：



签 名：



# 检测报告

TEST REPORT

№ WTS2016-13470

共 6 页 第 3 页

样品描述及说明	1 基本信息:								
	<table border="1"><thead><tr><th>样品名称</th><th>型号规格</th><th>样品数量</th><th>样品编号</th></tr></thead><tbody><tr><td>空气净化器</td><td>F-PXM70C 220 V~ 50 Hz</td><td>1 台</td><td>1-1</td></tr></tbody></table>	样品名称	型号规格	样品数量	样品编号	空气净化器	F-PXM70C 220 V~ 50 Hz	1 台	1-1
	样品名称	型号规格	样品数量	样品编号					
空气净化器	F-PXM70C 220 V~ 50 Hz	1 台	1-1						
2 样品照片:									

3 其他信息:						
样品尺寸: 0.360m×0.276m×0.569m						
<table border="1"><thead><tr><th>型号描述</th><th>差异说明</th></tr></thead><tbody><tr><td>主检型号 F-PXM70C 220 V~ 50 Hz</td><td>外观颜色,有 Nanoe unit,有前面板感应上滑</td></tr><tr><td>覆盖型号 F-71C6PD 220 V~ 50 Hz</td><td>外观颜色,无 Nanoe unit,无前面板感应上滑</td></tr></tbody></table>	型号描述	差异说明	主检型号 F-PXM70C 220 V~ 50 Hz	外观颜色,有 Nanoe unit,有前面板感应上滑	覆盖型号 F-71C6PD 220 V~ 50 Hz	外观颜色,无 Nanoe unit,无前面板感应上滑
型号描述	差异说明					
主检型号 F-PXM70C 220 V~ 50 Hz	外观颜色,有 Nanoe unit,有前面板感应上滑					
覆盖型号 F-71C6PD 220 V~ 50 Hz	外观颜色,无 Nanoe unit,无前面板感应上滑					
除以上不同点外, 上述产品其它整机主体结构、零部件、功能、材料均相同。						

备注	
----	--

# 检测报告

TEST REPORT

№ WTS2016-13470

共 6 页 第 4 页

检测项目汇总					
序号	样品名称	检测项目	检测依据	评判	项目明细页
1	空气净化器	噪声	GB/T 18801-2015	—	第 5 页
—	—	—	—	—	—

# 检测报告

TEST REPORT

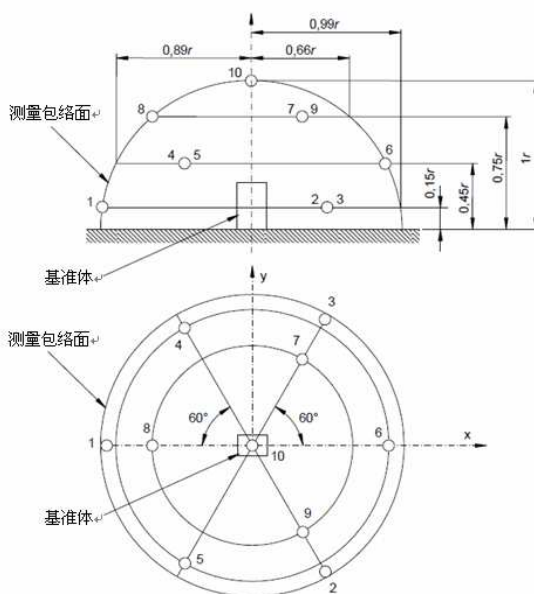
No WTS2016-13470

共 6 页 第 6 页

## 1 噪声试验

### 1.1 试验概述

按 GB/T 18801-2015 标准规定的条件测试样品的声功率级。测试环境：半消声室，背景噪声：16.6dB(A)，环境温度：22.9 °C，环境湿度：57.8%RH，大气压：100.95kPa。安装条件：样品居中放置于地面，测试包络面：半球包络面，测试半径： $r=2\text{m}$ ，样品工作电源：220 V~ 50 Hz。测试点示意图如下：



### 1.2 技术要求 (评判准则)

### 1.3 检测结果

样品编号	工作状态	检测结果		评判
		平均声压级 dB(A)	声功率级 dB(A)	
1-1	急速(1240r/min) 滤网压损 83 Pa	50.7	64.7	—
	急速(1220r/min) 滤网压损 106 Pa	49.3	63.3	—

### 1.4 试验设备

设备名称	设备型号	校准有效期
半消声室 (A)	5.2m×4.7m×4.6m	2018.10.08
PULSE 分析系统	3660C	2017.06.16
声校准器	4231	2017.06.16
钢卷尺	5m	2017.09.08
数显式温湿度表	—	2016.10.25
数字电参数测量仪	8705B	2017.01.03
消声室空调器工况系统	NC-036-1	2017.07.31

注意事项  
Important

LTC-R-4515-common/C-A1

# 检测报告

TEST REPORT

No WTS2016-13470

共 6 页 第 6 页

1. 报告无检测单位印章无效;

The test report is invalid without the official stamp of CVC;

2. 未经本机构书面同意，不得部分地复制本报告;

Any photocopies or part photocopies of the test report are forbidden without the written permission from CVC;

3. 报告无主检、审核、批准人签名无效;

The test report is invalid without the signatures of Author and Reviewer;

4. 报告涂改无效;

The test report is invalid if altered;

5. 对检测报告若有异议，请于收到报告之日起十五天内向检测单位提出;

Objections to the test report must be submitted to CVC within 15 days;

6. 一般情况，委托检测结果仅对所检测样品有效;

Generally, commission test is responsible for the tested samples only;

7. 检测结果中“—”或“N”表示“不适用”，“/”表示“未检测”，“P”表示“通过”或“合格”，“F”表示“不通过”或“不合格”。

As for the test result, “N” or “—” means “not applicable”, “/” means “not testing”, “P” means “pass”, and “F” means “fail”.

地 址：中国 广州市科学城开泰大道天泰一路 3 号

Address: No.3,Tiantaiyi Road, Kaitai Avenue, Science City, Guangzhou, China

电 话(Tel): 020 32293888

传 真(Fax): 020 32293889

邮政编码(Post Code): 510663

E-mail: [office@cvc.org.cn](mailto:office@cvc.org.cn)

<http://www.cvc.org.cn>