

使用说明书 加湿空气净化器

型号 F-VDM30C

本产品为室内专用



请您扫描左方二维码，
进入松下环境服务平台，可实现自主报修
及各项咨询。

附保修证

感谢您选用Panasonic产品。

使用和维护产品前，请仔细阅读本使用说明书。

使用前请务必先阅读“安全注意事项”。(第3~4页)

不遵照本说明书进行操作有可能导致受伤或财产损失。

请妥善保管好此说明书以备日后参考。(保留备用)

购机时请认真填写保修证，并经销售店填写盖章后妥善保管以作日后保修用。

执行标准：GB 4706.1 家用和类似用途电器的安全 第1部分：通用要求
GB 4706.45 家用和类似用途电器的安全 空气净化器的特殊要求
GB 4706.48 家用和类似用途电器的安全 加湿器的特殊要求
Q/GPS 004 空气净化器

目录	页
安全注意事项	3~4
设置与使用要求	5
主要部件名称	5~6
设置	7~8
使用方法	9~10
• 运转关/开 · 净化 · 加湿	9
• 风量 · 省电 · 睡眠 · 儿童安全锁	10
维护保养	11~13
• 清洁方法	11~13
• 更换过滤网	13
• 长期闲置时	13
更多信息	14~15
常见问题解答	16
故障排除	17~18
检测报告	18
规格	19
自选配件	末页

确认与设置

使用方法

维护保养

其他信息

“加湿净化功能” 给您带来湿润、洁净的空气

■ 加湿净化功能二合一

■ 机身设计纤细紧凑



安全注意事项

请务必遵守

为了避免对您或其他人造成伤害或财物损害，请务必遵守安全注意事项。

■ 以下标志是根据错误使用所产生的危险或受伤程度进行分类。



警告

本标志所表示的内容为“不遵守的话可能造成人员死亡或重伤”。



注意

本标志所表示的内容为“不遵守的话可能造成人身轻伤或财物损害”。

■ 以下标志为务必遵守的指示种类。（下列标志为例子。）



此标志表示禁止事项。



此标志表示强制事项。



警告



■ 移动或存放时禁止拉扯电源线。
(否则电源线可能会损坏，导致火灾或触电。)

■ 禁止损坏电源线或电源插头。
• 禁止切割、改装、过度扭曲、拧绞、挤压电源线、使电源线靠近热源以及在电源线上压放重物等。
(否则电源线可能会损坏，导致火灾或触电。)

■ 禁止使用额定电压(220V~ 50Hz)以外的电源。
(否则电源线可能会过热，导致火灾。)

■ 禁止使用氯类以及酸性的洗涤剂。
(洗涤剂中散发出的有毒气体损害健康。)

■ 禁止将手指或金属物放入进风口、出风口等缝隙处。
(否则可能会接触到产品内部，导致触电或受伤。)

■ 禁止用湿手接触电源插头。
(否则可能会触电。)

■ 禁止弄湿机身。
(否则可能会短路，导致火灾或触电。)



■ 禁止擅自拆开或改装本产品。
(否则产品可能会异常动作或起火，导致火灾或触电。)

→ 需要维修时请联系客户咨询服务中心或经销商。



■ 当有以下的任何情况出现时，请立即停止使用该产品并拔出电源插头。
(否则可能会导致触电、起火或冒烟。)

<异常·故障的例子>

- 移动电源线时，产品运转停止。
- 如果任何控制按钮故障。
- 如果断路器起作用或保险丝烧毁。
- 如果电源线或电源插头异常发热。
- 如果您发觉有烧焦的异味或异常的声音或振动。

• 如果有其他任何异常现象或故障。

→ 立即停止运转，拔出电源插头，联系客户咨询服务中心或经销商进行检查、维修。

■ 请定期清洁电源插头。
(如果电源插头上有灰尘，湿气可能会破坏插头的绝缘部分，导致火灾。)

- 拔出电源插头，用干布擦净。
- 产品长期不使用时，应拔出电源插头。

■ 在对电器进行维护保养之前，务必确保断开电源。
(否则产品可能会突然运转，导致触电或受伤。)

■ 请将电源插头完全插入电源插座。
(如果电源插头没有完全插牢，可能会电源线过热导致火灾或触电。)

- 禁止使用已损坏的电源插头或松动的电源插座。

■ 如果电源软线损坏，为了避免危险，必须由制造商、其维修部或类似部门的专业人员更换。
(否则可能会导致火灾或触电。)



注意



■ 禁止放置本产品于以下场所。

- 不平稳的场所。
(否则产品可能会翻到, 导致受伤或产品损坏。)
- 高温、高湿或会弄湿产品的场所, 例如浴室。
(否则产品可能会漏电, 导致火灾或触电。)
- 厨房等排放油烟的场所。
(否则产品可能会破裂, 导致受伤。)
- 使用油、可燃性气体或可能出现泄漏的场所。
(否则吸入产品内可能会起火, 导致火灾。)
- 风口正对动植物的场所。
(否则可能会导致动物不适、植物风干。)

■ 禁止使用汽油或其他挥发性混合溶剂擦拭产品, 以及把杀虫剂喷到产品上。

(否则产品可能会破裂或短路, 导致受伤、火灾或触电。)

■ 烟熏型杀虫剂使用时, 禁止运转产品。

(否则产品内可能会积聚药物, 然后从出风口排出, 危害身体健康。)

→ 使用杀虫剂后, 应先让房间彻底通风, 然后才可运转产品。

■ 禁止坐、靠本产品。

(否则产品可能会翻到, 导致受伤或产品损坏。)

- 有小孩的家庭要多加注意。

■ 禁止推倒或倒置本产品。

(否则水洒出可能会导致火灾、触电或沾湿家具等。)

■ 禁止将点燃的香烟、香火等可燃物接近产品。

(否则易燃物可能会被吸入产品内起火, 导致火灾。)

■ 禁止使用开孔或破损了的水箱。

(否则水洒出可能会沾湿家具等。)

■ 禁止使用以下各种水。

- 40℃以上的热水或者加入洗涤剂的水。
(否则可能会导致水箱变形。)
- 加入化学药品、芳香剂、酒精、空气清新剂等的水。
(否则可能会导致水箱破损, 沾湿家具等。)
- 净水器的水、碱离子水、矿物质水以及井水。
(因为霉菌及杂菌繁殖较多, 可能会危害身体健康。)

→ 当身体感觉不适时, 请立即咨询医生。



■ 请手持插头部位拔出电源插头。

(否则电源线可能会损坏, 导致火灾或触电)

■ 与燃烧器具一起使用时, 需保持空气流通。

(否则可能会导致一氧化碳中毒。)

- 本产品不能去除一氧化碳。

■ 要一直保持水箱中的水及主机内部清洁。

- 经常用新的自来水更换水箱中的水。

- 要定期清洁保养主机内部。

(当内部被污渍以及水锈污染后, 因霉菌和杂菌繁殖而产生恶臭, 同时因个人体质不同也可能会危害身体健康。)

→ 当身体感觉不适时, 请立即咨询医生。

■ 取出水盘时, 请缓慢将水盘拉出。

(快速拉出水盘时, 水可能会洒出, 沾湿家具等。)

■ 进行水盘的排水时, 请务必取出水盘后排水, 不能从主机上直接排水。

(否则产品可能会短路, 导致火灾或触电。)

■ 移动产品时

- 应停止运转, 取出水箱, 倒掉水盘中的水。
(否则水洒出可能会沾湿家具等。)
- 请握住两侧把手移动产品, 请勿握住前面板或水箱把手移动产品。
(否则产品可能会滑落导致受伤。)



■ 本产品不适合有残疾、智障或精神障碍的人士或缺乏经验、常识者(包括儿童)维护使用, 除非在负责他们安全的人士的看护或指导下使用。在维护保养期间, 儿童应该有人进行看护, 以防将产品当做玩具。

设置与使用要求

■ 请勿设置本产品于以下场所。

- 阳光直射或正对空调出风口等受热的场所。
(否则可能会造成变形、变质、变色或发生故障。)
 - 电视机及收音机等物体附近。
(否则可能会导致影像素乱以及杂音。)
- 距离1m以上放置。

- 窗边一带等可能挡住湿度感应器的场所。
(否则可能会导致湿度感应器工作不正常。)

■ 请勿与电视机、收音机等设备使用同一电源插座。

- (电源插头插入时有可能产生影像素乱以及杂音。)
- 请将电源插头插到其他电源插座上。

■ 请勿在产品上放置物体。

(否则产品可能会误操作或故障。)

- 特别注意不要放置磁铁或金属物品。
(可能会与产品操作面板内的磁铁感应，导致检查指示灯点亮，产品无法操作。)

■ 有可能发生冰冻时，请倒掉水箱和水盘中的水。

(在结冰状态下运转，产品可能会发生故障。)

■ 在同一场所长时间使用时。

产品周围的墙壁以及地板会脏污，进行产品维护保养时，建议改变设置场所。

在这些场所使用，非常有效！

■ 针对花粉等室内扬尘，将本产品放置在地上。

由于花粉、灰尘等容易落到地板附近，建议将本产品放在房间中平坦的地面上。

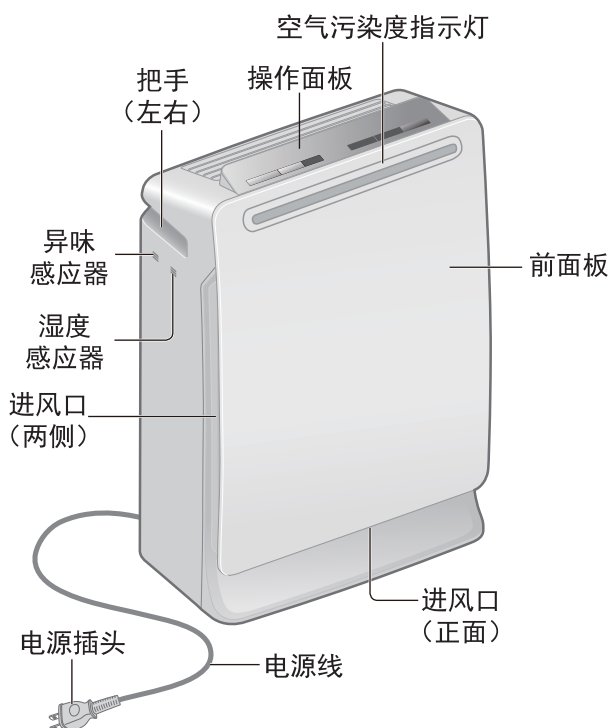
■ 为了使房间里的空气有效循环。

请将本产品设置在其左右与上方距离墙壁、家具、窗帘等约30cm以上的场所，否则污染物难以吸入产品。为了更有效地使用本产品，请保持产品背部距离墙壁至少1cm。

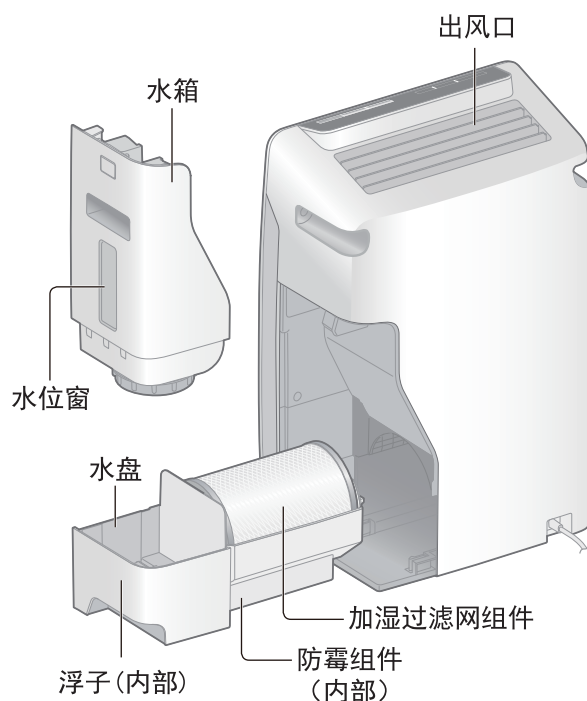


主要部件名称

正面



背面



■ 异味感应器

异味感应器感应烟味等异味。感应器灵敏度可调节。(第14页)

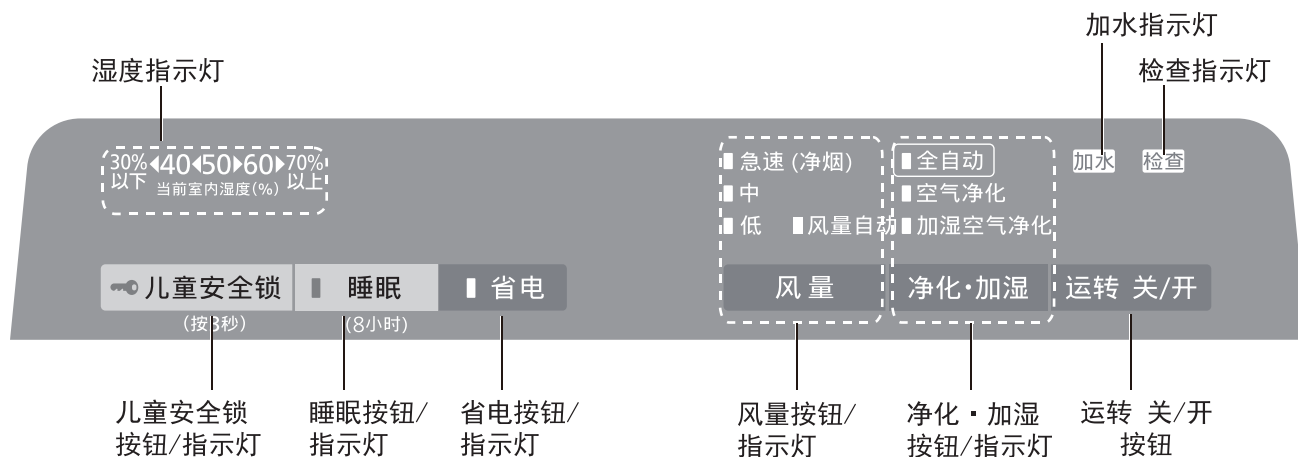
■ 空气污染度指示灯

显示异味感应器检测的空气污染程度。指示灯可熄灭。(第16页Q8)

- 蓝色：表示干净
- 红色(小)：表示有点脏
- 红色(大)：表示脏

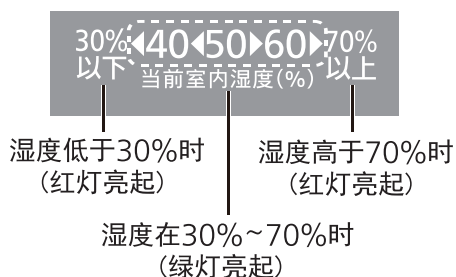
主要部件名称

操作面板



■ 湿度指示灯

显示当前室内大概的湿度值，可能会与家中湿度计显示的数值有差异。



■ 检查指示灯

指示灯亮起时，请参考第18页。

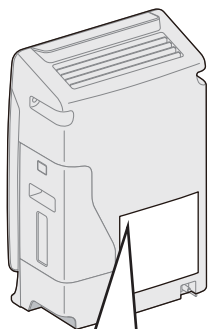
■ 加水指示灯

- 灯闪烁：提示加湿净化模式时水箱中没水。(停止运转)
- 灯亮起：提示全自动模式时水箱中没水。(停止加湿) 需要加湿时，请加水(第8页)，再按两次 **运转 关/开** 按钮，将重新开始运转。

设置

开机准备

1 填写开始使用日期。



更换用集尘脱臭过滤网
型号 F-ZXMS30C

开始使用日期:

更换用加湿过滤网
型号 F-ZXCE50C

开始使用日期:

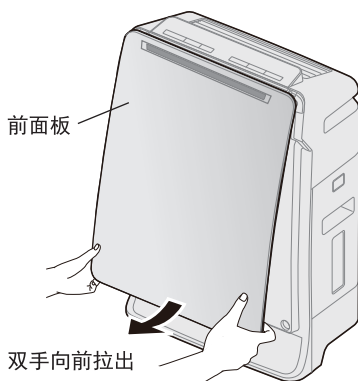
提示事项

设置前请务必先阅读“安全注意事项”。(第3~4页)

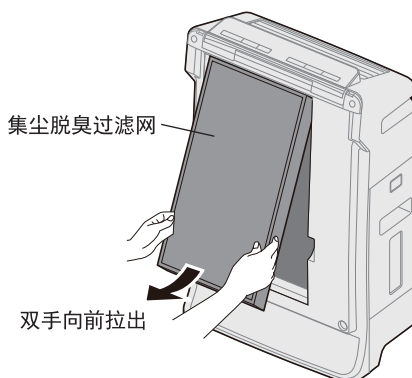
安装过滤网

2 从塑料袋中取出集尘脱臭过滤网。

① 拆下前面板。



② 拆下集尘脱臭过滤网。



③ 从塑料袋中取出集尘脱臭过滤网。



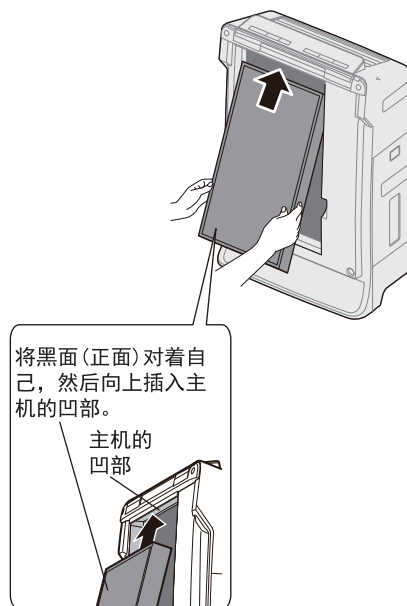
④ 在集尘脱臭过滤网的标签上填写开始使用日期。

过滤网开始使用日期:

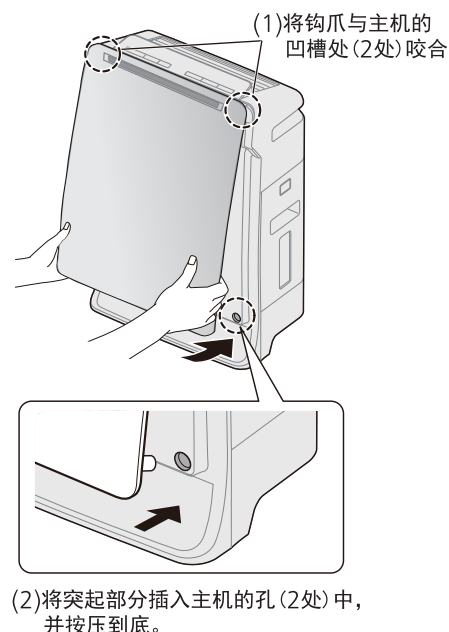
年 月 日

3 安装集尘脱臭过滤网和前面板。

① 安装集尘脱臭过滤网。 (有内外的区分, 无上下的区分。)



② 安装前面板。



提示事项

使用前请务必安装好前面板。

设置

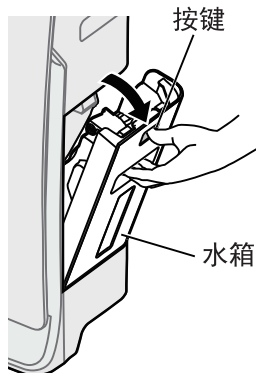
加水至水箱

接通电源

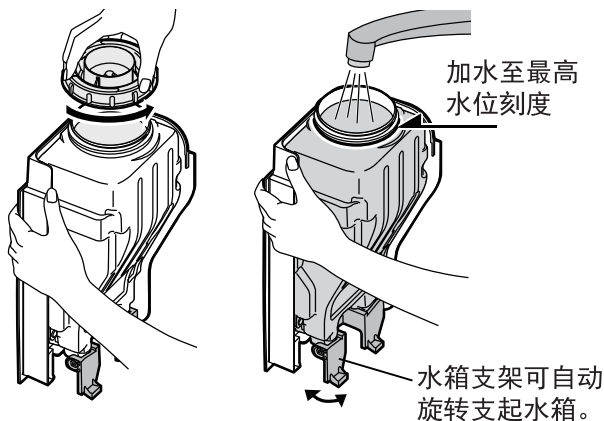
4 取出水箱加水，并安装水箱。 (空气净化模式运转时，则不需要加水。)

■ 务必确保电源插头为拔出状态。

① 按下按键，取出水箱。



② 拧开水箱盖加水。



③ 拧紧水箱盖。

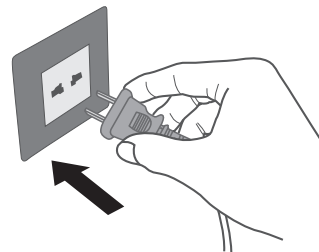
拧紧时用手扶住水箱，
避免水箱倾倒。

④ 将水箱装回主机。

将水箱倒置即水箱盖朝下装入
主机。



5 插入电源插头。 (插入前，擦干电源插头 以及手上沾有的水。)



■ 因为异味感应器以插入电源插头时的空气洁净度作为基准，建议当室内空气洁净时(如没有烟味时)插入电源插头。(异味感应器的基准会根据室内的空气洁净度自动更新。)

■ 按下 **运转 关/开** 按钮，空气污染度指示灯闪烁约5秒。

■ 请务必使用自来水。

(因为一般都经过了氯化处理，杂菌难以繁殖。)

■ 禁止使用以下各种水。

- 40℃以上的水或者加入洗涤剂的水。(否则可能会导致水箱变形。)
- 加入化学药品、芳香剂、酒精、空气清新剂的水。(否则可能会导致水箱破损，沾湿家具等。)
- 净水器的水、碱离子水、矿物质水以及井水。(因为霉菌及杂菌繁殖较多，可能会危害身体健康。)

→ 当身体感觉不适时，请立即咨询医生。

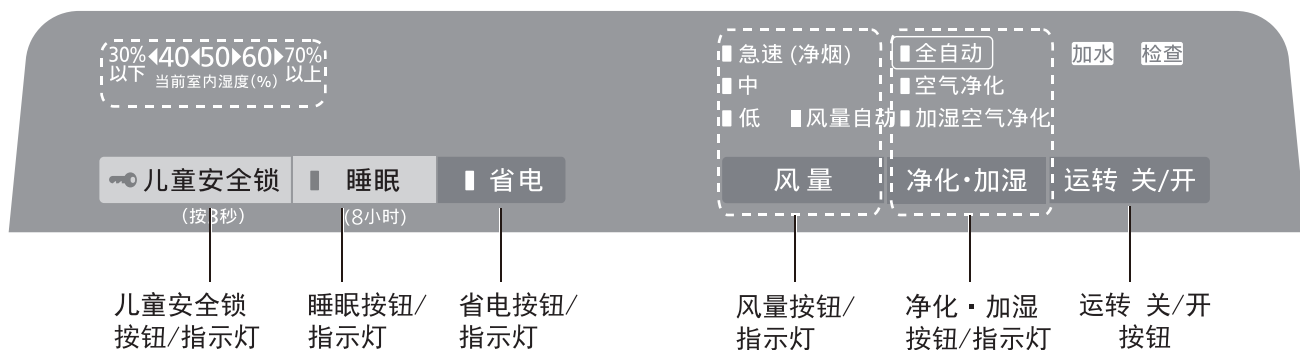
提示事项

■ 不得已情况下使用井水(可饮用)时，请增加清洁水盘、加湿过滤网组件、防霉组件的次数。

■ 一箱水可持续运转最长时间约11小时。(急速运转且室内温度约 $(23 \pm 2)^\circ\text{C}$ 、湿度约 $(30 \pm 5)\%$ 的条件下。)

使用方法

运转关/开 · 净化 · 加湿



运转 关/开

开始或停止运转

运转 关/开



按下按钮产品开始运转。
初次运转时以全自动模式运转，
之后以上次停止运转时的模式运转。

- 再次按下此按钮，产品停止运转。

提示事项

电源插头初次或重新插入电源插座后，启动运转时，风量自动指示灯会闪烁(约2分钟)，提示异味感应器处于准备状态，准备好后，风量自动指示灯将自动熄灭。

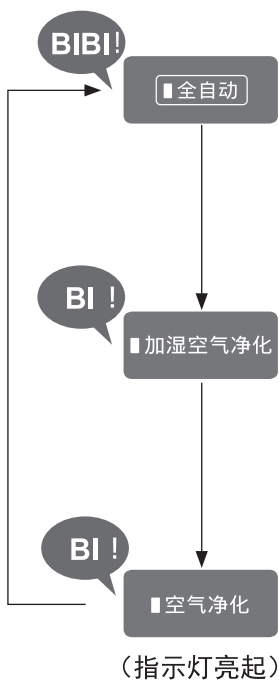
净化 · 加湿

选择运转模式

净化·加湿



每按一下按钮，指示灯将按下图顺序进行切换。



全自动模式

- 根据污染和湿度的程度，自行运转净化空气，并调节到最佳湿度。风量为自动控制，不能设置风量。
- 若水箱中没水(加水指示灯亮起)，则无法加湿。

加湿空气净化模式

- 可设置风量或选择省电模式(第10页)，净化空气并进行加湿。
- 若水箱中没水(加水指示灯闪烁)，则无法运转。

空气净化模式

- 可设置风量或选择省电模式(第10页)，净化空气。
- 不需要在水箱中加水。
水箱里有水时，仍会进行少量加湿(水箱中的水会稍微减少)。如不想要加湿效果，请倒掉水箱和水盘中的水。

使用方法

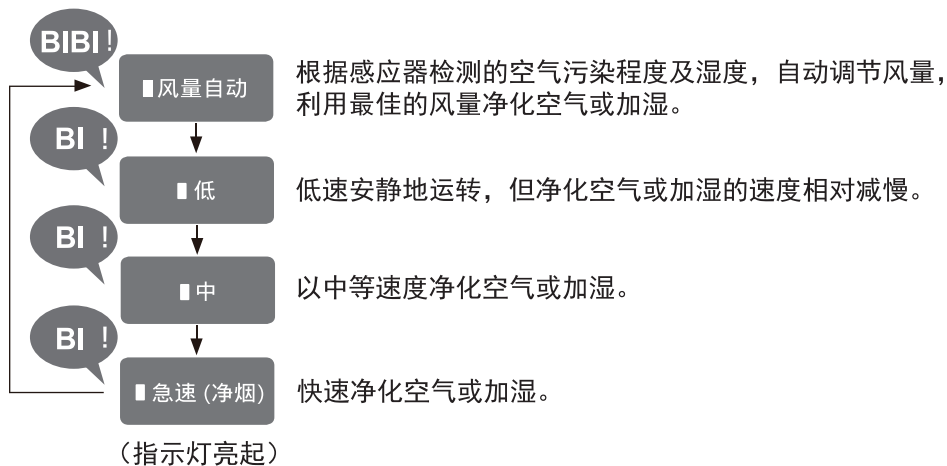
风量 · 省电 · 睡眠 · 儿童安全锁

风量

风量

选择合适的风量净化空气或加湿。

每按一下按钮，指示灯将按下图顺序进行切换。



省电

省电

选择省电模式。

按下按钮，进入省电模式。

省电模式是由“侦测模式”与“学习模式”组合而成的省电智能运转。
（第15页）

- 再次按下此按钮，取消省电模式。（省电指示灯熄灭）
（当“加湿空气净化模式”或“空气净化模式”运转时，也可通过按 **风量** 或 **睡眠** 按钮进行取消。）

睡眠

睡眠

选择睡眠模式（8小时）。

按下按钮，进入睡眠模式，空气污染度指示灯及风量指示灯熄灭，操作面板上指示灯变暗，并以低速运转。8小时后，自动停止运转。

- 再次按下此按钮，取消睡眠模式。（睡眠指示灯熄灭）

儿童安全锁

儿童安全锁

防止儿童误操作。

长按此按钮3秒，儿童安全锁设置完成。

设置后，按此按钮以外的其他按钮将无法操作，并发出“BI-BI-”的声音。

- 再次长按3秒，取消儿童安全锁设置。（儿童安全锁指示灯熄灭）

维护保养

提示事项

- 在对本产品进行维护保养之前，请确保拔出电源插头。
- 请勿使用如下所示的洗涤剂。
(仅加湿过滤网可使用氧类漂白剂。)



- 使用经过化学处理的抹布时，请务必按说明操作。
- 进行维护时，禁止随意摆放拆卸的零件。
(否则可能会绊倒路人或造成零件损坏。)



注意



进行水盘的排水时，请务必取出水盘后排水，不能从主机上直接排水。
(否则产品可能会短路，导致火灾或触电。)

- 集尘脱臭过滤网未安装时，请勿运转本产品。
(否则将失去除尘及脱臭效果，灰尘进入产品内可能造成故障。)
- 加湿过滤网未安装时，请勿运转本产品。
(否则将失去加湿效果。)
- 防霉组件未安装时，请勿运转本产品。
(否则将失去防霉效果。)

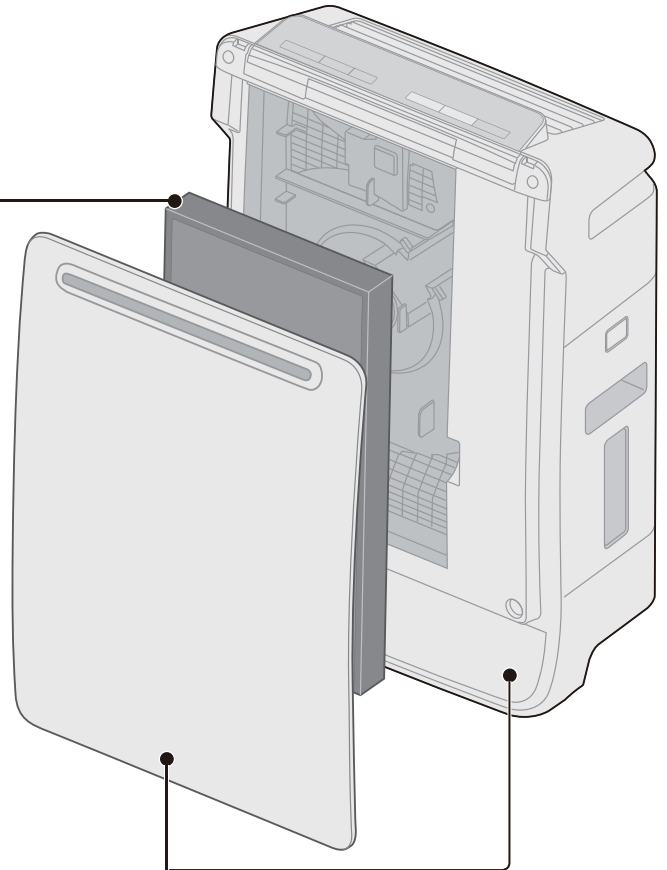
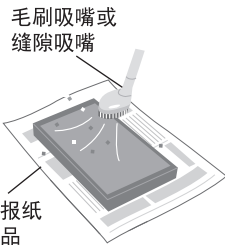
清洁方法

集尘脱臭过滤网 <约2周1次>

用吸尘器等去除黑面(正面)的灰尘

安装及拆卸方法见第7页。

- 吸尘时请勿用力按压，否则过滤网可能会受损。
- 白面(背面)无需进行维护保养。
- 请勿水洗。



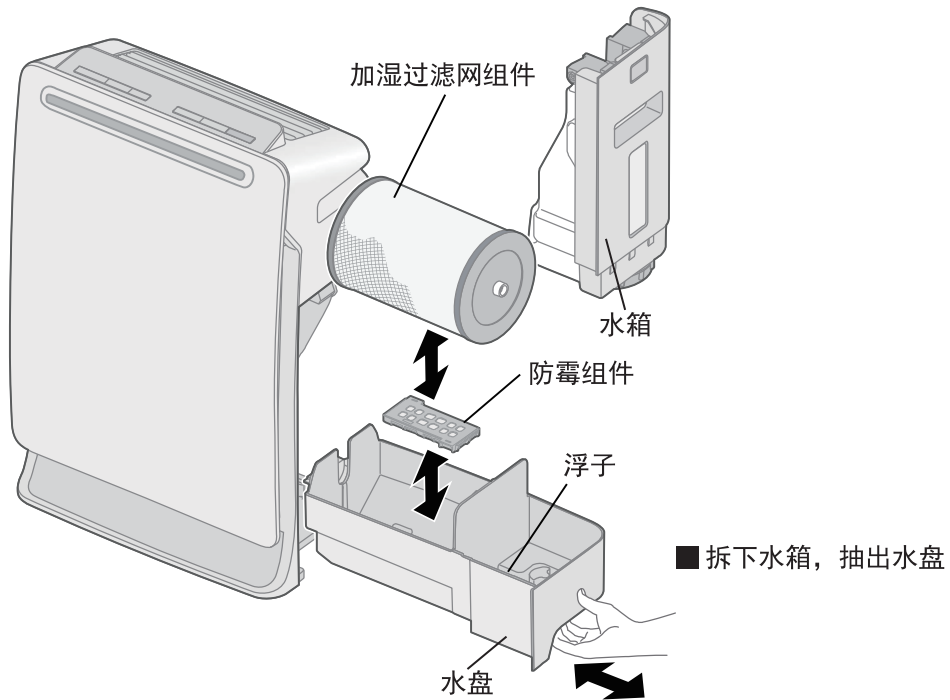
前面板及主机 <约每月1次>

使用充分拧干的软布擦拭污渍
安装及拆卸方法见第7页。

- 请勿使用粗布擦拭或过度用力擦拭，否则会损伤表面。
- 请使用干布擦拭电源插头。

维护保养

清洁方法



水箱 <每天>

进行水洗

- 对于顽固污渍，将抹布放入温水或加有中性厨用洗涤剂的液体中浸湿，然后擦洗去除污渍。



水盘 <约每月1次*1>

进行水洗（取出防霉组件后）

- 用棉签及牙刷去除细微处的污渍。
- 请勿取下浮子。
- 对于顽固污渍，将抹布放入温水或加有中性厨用洗涤剂的液体中浸湿，然后擦洗去除污渍。

防霉组件 <约每月1次*1>

用加有中性厨用洗涤剂的温水进行浸泡清洗

- 请放入加有中性厨用洗涤剂的温水中浸泡30分钟左右，然后再用清水冲洗2~3次。
- 请勿拆分清洗及勿用刷子刷洗。
- 安装时尽量保持水平，放入水盘的凹部。

提示事项

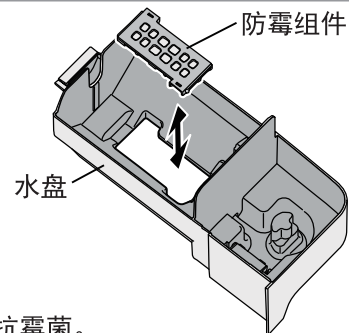
- 防霉组件中有时会出现粉末，并不影响使用。
- 防霉剂伴随使用会变小，并不影响防霉性能。
- 防霉剂有其特殊的气味，对人体无害。

- 防霉组件中的防霉剂能抗霉菌。

试验机构：广州工业微生物检测中心

试验方法：利用抗霉菌性能试验方法进行确认
(GB21551.2-2010附录C)

试验结果：防霉等级0级。(0级-不长，即显微镜
(放大50倍)下观察未见生长)



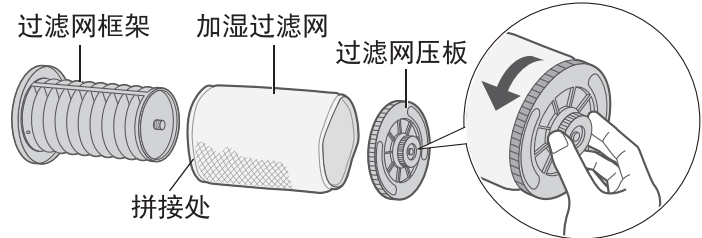
*1由于水质的不同，污渍状况也会有所变化，所以即使在1个月以内，气味难闻或水箱中的水减少很慢时，也应进行清洁保养。

清洁方法

加湿过滤网组件 <约每月1次*1>

1 拆卸

- ① 将过滤网压板从过滤网框架上拧下。
- ② 将加湿过滤网取出。



2 清洗

■ 加湿过滤网

用清水、温水(约40℃以下)按压清洗。

- 请勿用刷子刷洗或用洗衣机清洗。
- 请勿使用干燥机干燥。(可能导致缩小)
- 当污渍或气味难以去除时,请放入加有中性厨用洗涤剂或柠檬酸的温水中浸泡30分钟左右,然后用清水冲洗2~3次。

■ 水洗过滤网框架和过滤网压板。

提示事项

- 请务必使用中性厨用洗涤剂或柠檬酸。碱性洗涤剂等可能会造成变形,导致性能下降。
- 柠檬酸与温水的比例为20g:3L。



3 安装

- ① 从拼接处(使蓝色线成为内侧),将加湿过滤网装入过滤网框架。
- ② 将过滤网压板拧在过滤网框架上,并拧紧。

■ 确保加湿过滤网两端在过滤网框架及过滤网压板内侧,不能外露。(否则可能会导致加湿量变小。)

*1 由于水质的不同,污渍状况也会有所变化,所以即使在1个月以内,气味难闻或水箱中的水减少很慢时,也应进行清洁保养。

更换过滤网

(自选配件:末页)

	集尘脱臭过滤网	加湿过滤网
更换周期	约24~194个月1次*2	约10年1次*3 (假定1天运转8小时)

- 更换过滤网前,请在新集尘脱臭过滤网的标签上填写开始使用日期。
- 更换过滤网后,请在随附的标签上记录开始使用日期,并将其粘贴在产品背面,覆盖旧的使用日期。(第7页)

提示事项

- 达到更换周期的过滤网即使清洁干净也不可再使用,请将它作为不可燃垃圾处理。
- 更换加湿过滤网时,请勿扔掉过滤网框架及过滤网压板。
- 如果在有芳香剂、香烟或烤肉等气味浓烈的环境下(特别是酒店)使用,异味有可能会附着在过滤网上,当过滤网的吸附能力达到饱和后,气味也会因吸附过盈而随风再次被吹出。当发生以上情况时,请对集尘脱臭过滤网进行维护保养;若保养后仍有异味吹出,请更换集尘脱臭过滤网。另外,若经常在气味浓烈的环境下使用,建议定期针对室内开窗进行通风换气。

*2 根据GB/T 18801-2015测试得出产品的颗粒物累积净化量为53157mg,产品使用面积为15m²,且室外颗粒物质量浓度为100~400μg/m³的情况下,假定产品每天运转12小时所净化处理的颗粒物质量为9~71mg时,计算得出集尘脱臭过滤网的更换周期约为24~194个月1次。具体请根据实际使用环境更换集尘脱臭过滤网。

*3 根据水质的不同使用寿命会有所变化,出现以下情况时请立即更换。

- 清洁后也无法去除气味。
- 水箱中的水没有减少。
- 损伤严重。

长期闲置时

1. 拔出电源插头。(因为停止工作时也耗电。)
2. 请倒掉水箱和水盘中的水,并对产品进行维护保养。
3. 彻底擦干内部。(否则因生锈可能导致产品发生故障。)
加湿过滤网组件要在背阴处晾干。(防霉)
4. 盖上塑料袋并存放于干爽处。
(倒置或平放可能会导致产品发生故障。)

更多信息

关于集尘脱臭过滤网

能够抑制细菌。(过滤网表面的黑色网具有抗菌作用。)

检测机构：广州工业微生物检测中心

检测方法：通过吸收法确认抗细菌率（GB21551.2-2010附录B吸收法）

检测对象：大肠杆菌AS1.90与金黄色葡萄球菌AS1.89

检测结果：抑制99%以上（大肠杆菌AS1.90>99.99%，金黄色葡萄球菌AS1.89>99.99%）

关于异味感应器

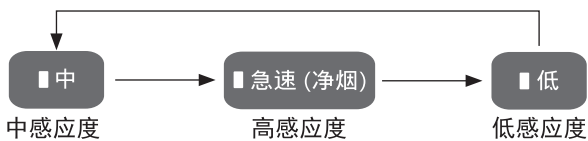
检测空气污染物，通过空气污染物指示灯显示污染程度。

在“全自动”模式或“风量自动”运转时，根据检测的污染物，选择最佳的风量净化空气。

感应器	感应范围	有可能感应
异味感应器	• 香烟、香火、烹饪、宠物的气味 • 化妆品、酒精、喷雾剂类等	• 蒸汽（水蒸汽）、油烟 • 开关门时的风或急剧的温度变化等

■ 感应器的灵敏度可调节。（出厂时的设置为“中感应度”）

① 产品停止运转的状态下，同时按下 **省电** 和 **风量** 按钮约3秒，此时指示灯依次闪烁。如下：



② 达到所需设置模式时，请松开按钮。

提示事项

■ 在靠近加热器的场所使用时因室内空气的流动，感应器的工作状况有可能会发生变化。

■ 不能够感应细菌以及病毒。

更多信息

关于省电模式

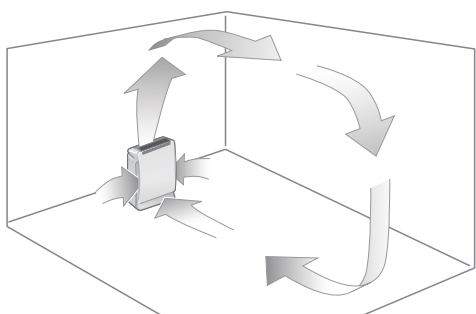
指每小时检测房间内空气污染物的“侦测模式”和通过掌握每天污染物产生时间的规律，在污染扩大之前先行运转产品的“学习模式”共同组合而成的自动运转模式。

检测到空气洁净时，自动停止运转，同时通过先行运转，在污染扩大前进行有效清除从而缩短运转时间节省电力。

侦测模式

空气变洁净后会自动停止运转。运转中止50分钟后，以中速风量运转10分钟。

- 在侦测模式期间(包括运转中止时)，若检测到污染物时将以最佳的风量进行运转。
- 在“全自动”、“加湿空气净化”设置情况下，即使室内空气洁净，也会根据室内湿度运转。



学习模式

记录运转过程中空气污浊的时间段以及污浊程度，次日将在所记录的污浊产生时间前5分钟进行预防运转。(记录每天更新，但是拔出电源插头后之前的记录会全部清除。)

常见问题解答

咨询或送去维修之前，请先确认以下情况。

Q1 加湿过程中，为什么风较冷？

A 加湿运转时，因为湿气从含水的加湿过滤网散发出来会吸收空气中的热量，所以吹出比室温低的风。

Q3 加湿量为什么较少？

A 与在梅雨季节湿度较高时以及寒冷的天气，衣服不易晾干原理相同，根据房间的温度和湿度不同加湿量会有所变化。温暖、干燥的时候加湿量将增多。

Q5 加湿过滤网为什么变色？

A 根据水质的不同有可能发生变色，并非性能上的问题。

Q7 湿度指示灯为什么一直显示为红色？

根据产品放置的场所，存在无法正确感知湿度的情况。
→请改变放置场所。（第5页）

A

提示事项

- 请将湿度指示作为参考。
- 有时与家中湿度计显示的数值不同。
- 根据温度的变化，湿度值会产生变化。
- 空气流通情况不同，湿度也会不同。

Q2 加湿过程中，为什么无蒸汽？

A 此并非使水沸腾的方法，而是采用含水的加湿过滤网遇风而产生湿气的方法，因此产生的不是蒸汽。

Q4 窗户以及墙壁为什么会结露？

A 即使房间湿度适中，在温度较低的窗户以及墙壁等上也会发生结露。

Q6 空气污染度指示灯为什么不发生变化？

A 感应器灵敏度比较低或较高时容易出现此现象。请调节感应器灵敏度。（第14页）

Q8 如何使空气污染度指示灯熄灭？

- A**
- 产品运转状态下，同时按住 **风量** 和 **净化·加湿** 按钮约3秒，空气污染指示灯熄灭。
 - 再次按下约3秒，空气污染指示灯重新亮起。

故障排除

首先请确认以下内容，执行此操作后仍无法修复时，请拔出电源插头联系客户咨询服务中心或经销商进行维修。

可能发生的状况	请确认以下内容
① 即使是持续运转，空气污染度指示灯一直为“红色”	<ul style="list-style-type: none"> ■ 受到浴室等热气、喷雾产生的气体影响，指示灯可能会变红。 ■ 是否混入了沙尘等外部的污染物？
② 自动运转无法停止	<ul style="list-style-type: none"> ■ “空气净化、风量自动”设置的情况下，即使室内空气洁净，也会以低速运转。 ■ “全自动”或“加湿空气净化、风量自动”设置的情况下，即使室内空气洁净，也会根据室内的湿度运转。
③ 空气有污浊，但空气污染度指示灯显示仍为“蓝色”	<ul style="list-style-type: none"> ■ 请确认产品是否在污染物难以吸入机体的场所？（第5页）
④ 难以去除空气中的污物	<ul style="list-style-type: none"> ■ 集尘脱臭过滤网是否脏污？（第11页） → 维护保养后仍然无改善时，则更换新的过滤网。（末页）
⑤ 出风量少	<ul style="list-style-type: none"> ■ 集尘脱臭过滤网和加湿过滤网是否脏污？（第11,13页） → 维护保养后仍然无改善时，则更换新的过滤网。（末页）
⑥ 产品的气味让人感觉不适	<ul style="list-style-type: none"> ■ 主机、前面板、水箱、水盘、防霉组件、过滤网是否脏污？（第11~13页） → 如果清洁后仍无改善，则更换新的过滤网。（末页） （本产品不能去除香烟中的一氧化碳） ■ 在浓烈气味的房间内使用过吗？如果在有芳香剂、香烟、烤肉或浓烈气味场所中使用，可能会缩短过滤网的使用周期。 → 在这种环境下使用时，建议同时打开房间的换气系统或适当开窗通风。若维护保养后仍有异味吹出，请更换集尘脱臭过滤网。 ■ 是否有经常更换水箱里的水？（第4页） ■ 空气净化模式运转时，请倒掉水箱及水盘中的水。
⑦ 有响声	<ul style="list-style-type: none"> ■ 水从水箱流动落下时，有可能产生“滴滴”声，属正常现象，并非异常。 ■ 防霉组件是否安装正确？（第12页）
⑧ 水箱水量不减少，且不加湿，但加湿指示灯为亮起状态	<ul style="list-style-type: none"> ■ 加湿过滤网是否脏污？（第13页） ■ 加湿过滤网安装是否正确？（第13页） → 安装不正确时，可能会产生异音，以及不加湿。 ■ 水盘有无安装到位（安装直至底部）？ ■ 防霉组件是否安装正确？（第12页） ■ 湿度指示灯是否显示“70%以上”？ → “全自动”或“加湿空气净化、风量自动”设置的情况下，为确保适宜的湿度，湿度在70%以上时将停止加湿。 （室内空气洁净时，将变为待机状态。）
⑨ 湿度不增加	<ul style="list-style-type: none"> ■ 是否进行了通风换气，地板上是否铺有地毯？ → 铺有地毯时，根据通风状态、地板以及墙壁材质的不同，有时湿度可能难以提升。
⑩ 水盘内侧有结露	<ul style="list-style-type: none"> ■ 停止运转后以及房间较为寒冷时，有可能会发生结露，属正常现象，并非异常。
⑪ 水箱中有水，但加水指示灯闪烁或亮起	<ul style="list-style-type: none"> ■ 水盘有无安装到位（安装直至底部）？ ■ 产品是否倾斜了？ → 请设置在水平且平稳的台面或地面上。

故障排除

可能发生的状况	请确认以下内容
⑫ 检查指示灯亮起	<ul style="list-style-type: none"> ■ 产品是否翻到了？ <ul style="list-style-type: none"> → ① 拔出电源插头。 ② 扶起产品。(擦掉附着的水) ③ 停置半日以上不使用。 (倘若内部进水, 停用半天可以完全晾干。) ④ 再次接通电源, 开始运转。 ■ 是否对产品施加摇晃、倾斜、撞击等动作？ <ul style="list-style-type: none"> → 拔出电源插头, 再重新插上。 ■ 产品上是否放置了磁铁或金属物品？ <ul style="list-style-type: none"> → 拿开物品, 拔出电源插头, 再重新插上。

如遇以下情况, 请立即联系客户咨询服务中心或经销商进行维修。


风量指示灯全部闪烁	<ul style="list-style-type: none"> ■ 产品发生故障。 → 请拔出电源插头, 联系客户咨询服务中心或经销商进行维修。
-----------	---

检测报告


空间除菌性能^{※1}

测试微生物	作用时间	试验编号	空气中细菌总数 (cfu/m ³)	除菌率 (%)	
白色葡萄球菌	开始	1	1.42X10 ⁵	-	
		2	1.47X10 ⁵	-	
		3	1.51X10 ⁵	-	
	1小时后	1	8.90X10 ²	99.22	
		2	1.03X10 ³	99.13	
		3	1.12X10 ³	99.08	
	平均				99.14

※1 在30m³取样空间中, 急速运转产品1小时后, 测定浓度变化。(广州工业微生物检测中心)




认证
CNAS L0823



2015191101Z


检测编号: KJ20160085



广州工业微生物检测中心
Guangzhou Testing Center of Industrial Microbiology

检测报告

REPORT FOR ANALYSIS



签发单位(公章): 广州工业微生物检测中心
Issue Mechanism: Guangzhou Testing Center of Industrial Microbiology

规格

型号	F-VDM30C					
额定电压·频率	220V~ 50Hz					
运转模式	空气净化			加湿空气净化		
风量模式	急速	中	低	急速	中	低
消耗功率 (W) ^{※1}	27	7	4	25	9	6
加湿量 (mL/h) ^{※3}	— ^{※2}	— ^{※2}	— ^{※2}	180	—	—
加湿效率(急速档) ^{※3}	D					
颗粒物洁净空气量 (CADR _{颗粒物})	160m ³ /h(急速档)(根据GB/T 18801-2015测定)					
水箱容量	约2.1L					
电源线长度	2.0m					
产品尺寸	宽度360mm X 深度208mm X 高度560mm					
产品重量	7.8kg					
噪声	60dB (A) (急速档)					

※1 运转状态为“关”时的耗电量为0.75W。(插上电源插头的状态)

※2 水箱有水状态下, 用其水进行少量加湿。(水箱中的水减少些许)

※3 加湿量、加湿效率是在室内温度约(23±2)℃, 湿度约(30±5)%条件下, 按照GB/T 23332-2018的要求的测试值。

根据室内温度及湿度的不同, 加湿量会有所变化。(第16页Q3)

注: 本产品不能去除香烟中的一氧化碳。

自选配件

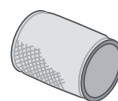
■ 更换用集尘脱臭过滤网

型号：F-ZXMS30C



■ 更换用加湿过滤网 (不附带过滤网框架和过滤网压板)

型号：F-ZXCE50C



※过滤网购买请联系客户咨询服务中心4008-811-315。

产品中有害物质的名称及含量

部品名称	有害物质					
	铅 (Pb)	汞 (Hg)	镉 (Cd)	六价铬 (Cr(VI))	多溴联苯 (PBB)	多溴二苯醚 (PBDE)
外部部件	○	○	○	○	○	○
内部部件	○	○	○	○	○	○
电器部件	×	○	○	○	○	○
附属部件	○	○	○	○	○	○

本表格依据SJ/T 11364的规定编制。

○：表示该有害物质在该部件所有均质材料中的含量均在GB/T 26572规定的限量要求以下。

×：表示该有害物质至少在该部件的某一均质材料中的含量超出GB/T 26572规定的限量要求，但对于显示×的情况，Panasonic按照EU RoHS采用了容许的豁免指标并符合EU RoHS的标准。

出现下列情况时，请联系客户咨询服务中心或经销商维修

- 风量指示灯全部闪烁。
产品发生故障。请拔出电源插头，联系客户咨询服务中心或经销商维修。

客户咨询服务中心电话：4008-811-315

广东松下环境系统有限公司

广东省佛山市顺德高新区（容桂）朝桂南路2号 邮政编码：528306

电话：(0757)28391633

传真：(0757)28391550

网址：<http://panasonic.cn>

原产地：中国

© Panasonic Corporation 2016-2019

中国印刷

发行：2019年06月

P0416-3069 VDM3C8950CC