

安装说明书

电子坐便盖 **家庭用**

DL-F510CWS

适用型号 **DL-F525CWS**

DL-F530CWS

目次

页码

1	2	安全注意事项
	3	安装前的注意事项
	4	各部位的名称及附属品
2	6	安装步骤
	6	进水软管分流水阀侧的安装
	7	本体的安装
	8	进水软管本体侧的安装
3	10	试运行
4	封底	故障时

准备

安装方法

试运行

确认

请认真阅读此安装说明书后，正确、安全地安装本产品。

安装前请务必阅读2~3页的“安全注意事项”。

- 若因未按安装说明书所示方法安装或安装时未使用指定部件而造成事故或伤害时，本公司概不负责。
- 实物与插图可能有差异。
插图以DL-F530CWS为例。



安全注意事项


为避免造成人身危害或财产损失，请务必遵守以下内容。


■ 按错误使用时造成的危害或损害的程度区分，可分为以下等级。

 **警告** 指有可能造成死亡或重伤的内容

 **注意** 指有可能造成轻伤或财产损失的内容


■ 用以下图示来分别说明希望遵守的内容。


 指不可进行的内容

 指必须执行的内容

警告

注意

 **进行接地连接**
连接地线 若不进行接地连接，发生故障和漏电时会引起触电。


 **电源插头须完全插入**
若不完全插入，会因触电或发热造成火灾。请勿使用受损的插头或松动的插座。

须按照安装说明书安装
若不按照说明书进行安装，会造成漏水、火灾、触电。

安装时必须使用产品附带的部件或指定的部件
若不使用指定部件，会造成漏水、火灾、触电。

电路施工应遵守市内布线规程
若不遵守市内布线规程，会造成火灾、触电。

请务必在插座及接线器具的额定范围内使用，请勿使用交流220 V以外的电源
会因发热引起火灾。


 **请勿损坏电源线、电源插头**
使用已破损的电源线、电源插头会造成触电或因短路造成火灾。

请勿用湿手插拔电源插头
否则会造成触电。


请勿将香烟等燃烧物接近产品
会引起触电或火灾。

请勿通过外部开关装置对产品进行供电
会因限温装置误复位而产生危险。

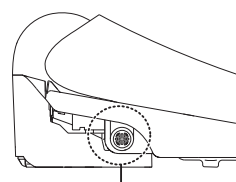
请勿与自来水管以外的管道连接在一起
否则会引起膀胱炎、皮肤炎症，并且会因异物附着或腐蚀引起漏水。

 **水管安装等应按照所在城市的条例规定进行**
若不按规定进行，会引起漏水。

移动或安装时须手持本体
若手持便座或便盖，便座或便盖会脱离本体，造成伤害。

 **请勿对本体连接部施加压力（如摔落等）**

若施加压力会造成破裂、漏水。



本体连接部

安装前的注意事项

要求

- 在主体安装完成之前，请勿将电源插头插入插座，否则会引起故障。
- 主体内的残留水冻结时，请将主体放置到温暖的房间内，待融化后再进行安装。
- 请务必使用主体附带的进水软管。

提示

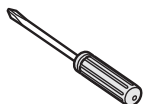
- 本产品已进行通水检查，取出产品时可能会有少量残留水滴流出，并非故障。
- 使用水压范围为49 ~ 735 kPa { 0.5 ~ 7.5 kgf/cm² }。
- 因便器种类不同，有时会因便座垫脚无法接触到便器面而产生晃动。

准备

■必要的工具



卷尺



十字螺丝刀

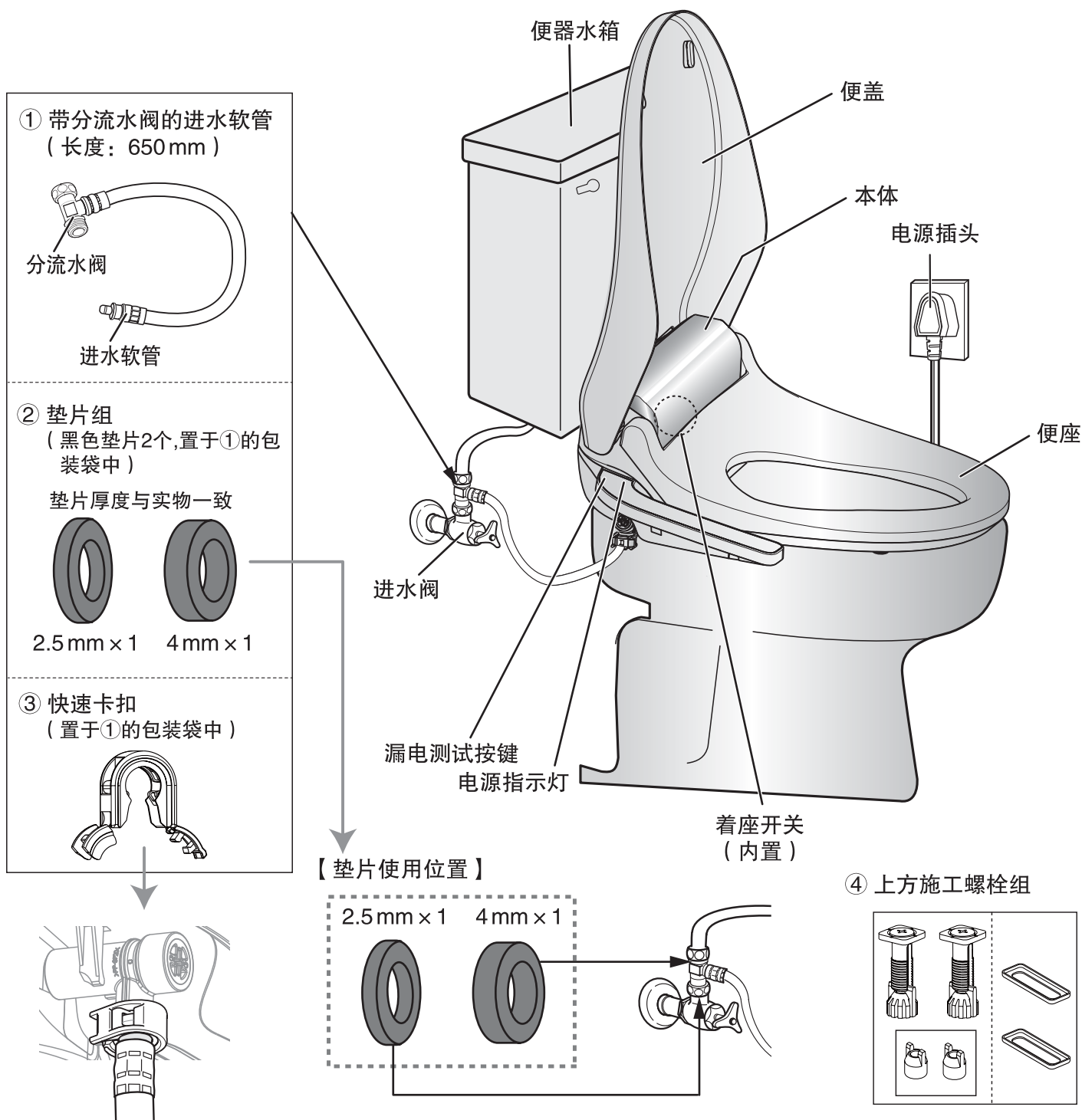


活动扳手



水桶和抹布

各部位的名称及附属品



警告

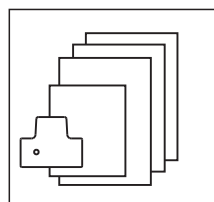
必须使用自带的垫片和快速卡扣

❗ 漏装或使用其他部件连接会造成严重漏水。

连接分流水阀时不可使用密封胶带

🚫 密封胶带可能会被夹在垫片上, 造成漏水。

⑤ 说明书组
(详见下页部件列表)

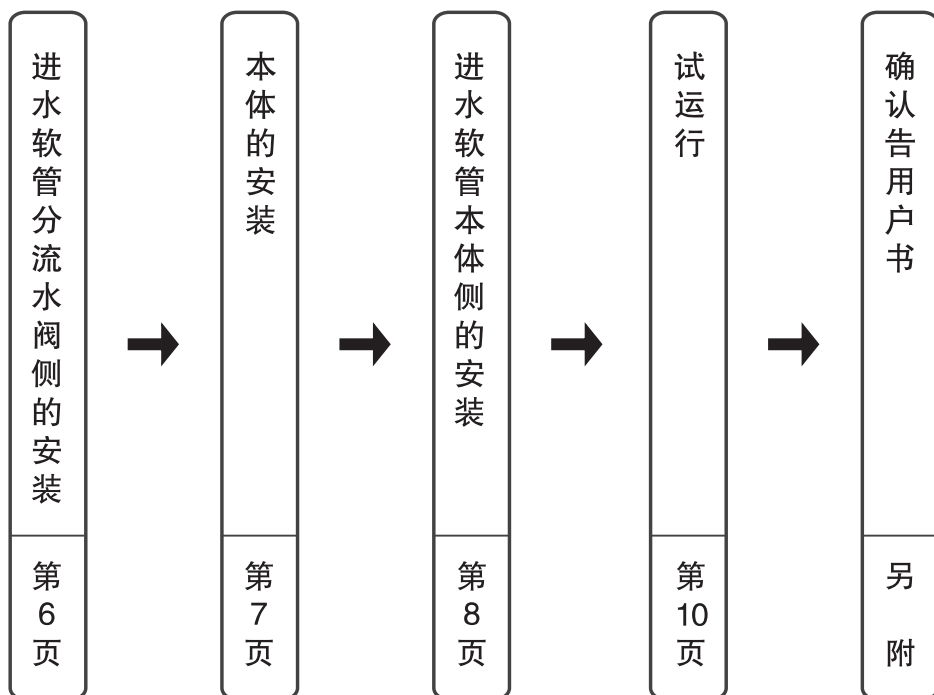


【附属品】请确认附属品是否齐备。



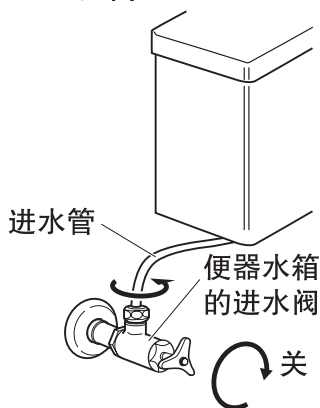
编号	部件名	数量	确认栏
①	带分流水阀的进水软管	1	<input type="checkbox"/>
②	垫片组 (薄型: 黑色2.5mm厚 × 1 厚型: 黑色4mm厚 × 1)	1	<input type="checkbox"/> (置于①的包装袋中)
③	快速卡扣	1	<input type="checkbox"/> (置于①的包装袋中)
④	上方施工螺栓组	1	<input type="checkbox"/>
⑤	说明书组 (使用说明书 安装说明书 安装维修网点一览表 保修证 泄压水出口位置确认卡片)	1	<input type="checkbox"/>

安装步骤

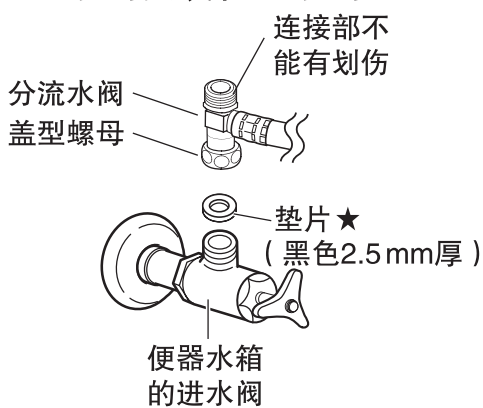


进水软管分流水阀侧的安装

① 关闭进水阀并拆除进水管



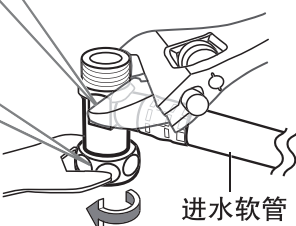
② 将进水软管上的分流水阀安装在进水阀上



<分流水阀的安装方法>

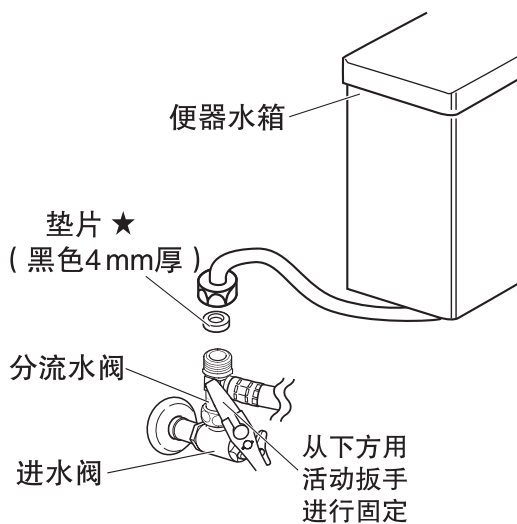
拧动下部的盖型螺母时，请用活动扳手或钳子等工具固定此处

先用手简单固定此盖型螺母，再用扳手等工具将其拧紧



请勿用工具固定指定外的部位，拧动盖型螺母时不得手持进水软管。

③ 进水管的安装

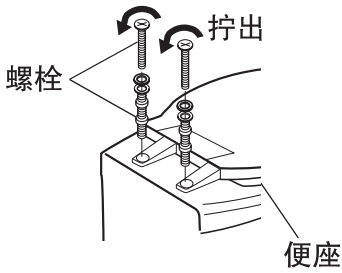


★标示的部件为第4页②内的部件。

本体的安装

1 拆除已安装的便座

用螺丝刀等拆去螺栓，取下便座。

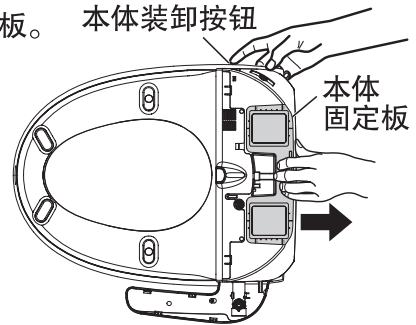


2 取下本体固定板

从本体底部拆下固定板。

本体装卸按钮

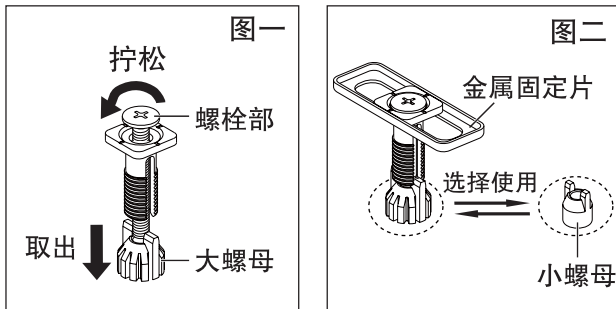
- 将本体装卸按钮按到底的同时，再将本体固定板向箭头方向推出。



3 本体固定板的安装

- 本体固定板的安装螺栓间距可在130~215mm的范围内调整。

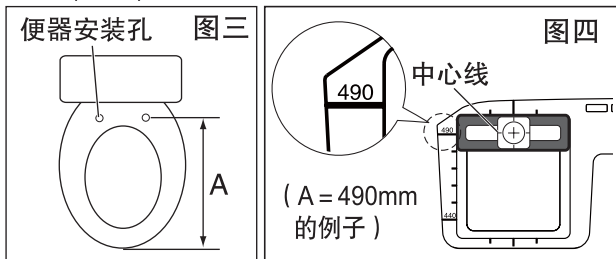
1. 拧松上方施工螺栓的螺栓部，取出大螺母。（图一）



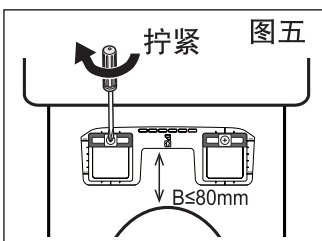
2. 将金属固定片套入上方施工螺栓，再将大螺母或小螺母拧入上方施工螺栓的螺栓部。（图二）
（便器安装孔径为12~17mm时，使用小螺母；安装孔径为18~22mm时，使用大螺母。）

3. 上方施工螺栓在主体固定板上的初步定位。
（左右两边相同）

- ① 用卷尺测量A的长度。（图三）
- ② 将上方施工螺栓的中心线对准主体固定板上跟A尺寸相应的参考刻度线进行初步定位。（图四）

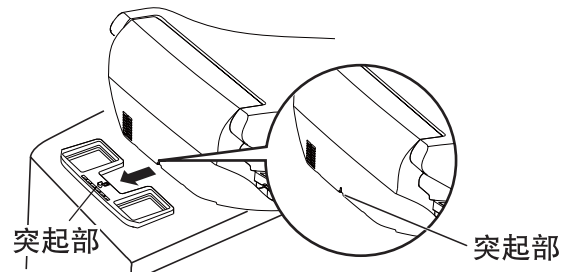


4. 调整主体固定板位置，确保 $B \leq 80\text{mm}$ ，再将主体固定板安装于便器。（图五）



4 本体的安装

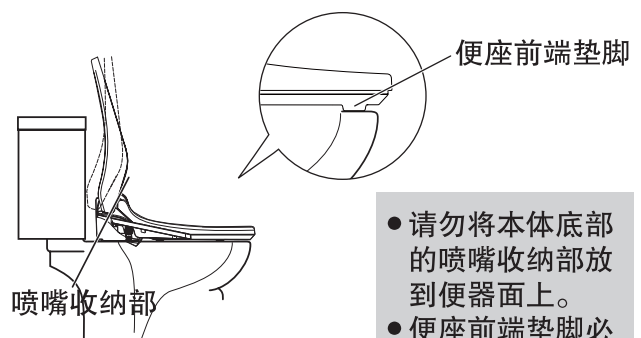
1. 将本体背面中心上的突起部对准主体固定板中心上的突起部。
2. 将本体后部稍向上提起，再滑向主体固定板，直到听见“喀”地一声。



- 注意勿将导线卡入到本体与便器之间。

■ 便盖后部与便器水箱有摩擦，或便座立起后很容易倒下时

⇒ 将主体固定板稍向前移并固定后，再安装本体



- 请勿将本体底部的喷嘴收纳部放到便器面上。
- 便座前端垫脚必须置于便器面上。

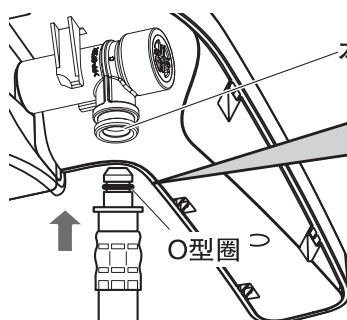
- 请确保 $B \leq 80\text{mm}$ 情况下安装主体固定板，否则可能造成产品本体倾斜，漏水的问题。
- 本体安装在便器上后，请将本体轻轻向上抬起，确认本体已被切实安装。
- 由于本产品采用了本体可从便器上脱卸的结构，有时会产生一些松动，并非故障。

进水软管本体侧的安装

注意：若不正确安装进水软管会造成严重漏水。

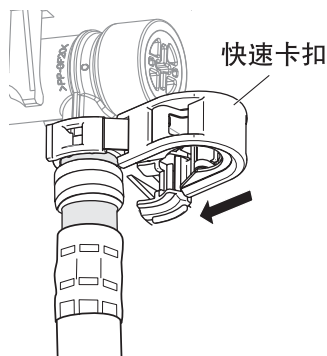
1 连接到本体

1. 确认进水软管的O型圈部没有灰尘附着后，将其笔直插入本体侧连接部。
(注意) 若不笔直插入，则有可能损坏O型圈。
(要求) 请勿使用旧的进水软管。
(会因老化造成漏水)



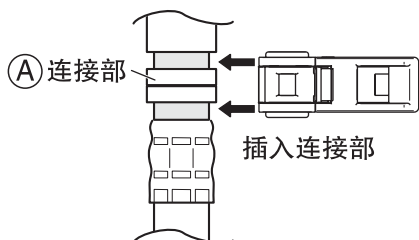
(注意)
确认前端确实
装有O型圈。

2. 将快速卡扣插入进水软管和本体连接部的连接部，注意要插到底。(直到听到“啪”的一声)



要求

- 卡爪扣不上时，说明插入(A)连接部时没有插到底，请将快速卡扣切实插好。

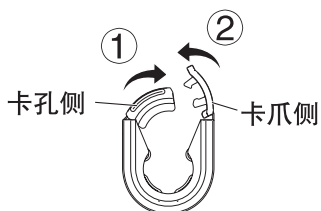


注意

- 请勿剪断进水软管。
- 请勿让进水软管被锐器划伤。
- 进水软管须笔直插入，避免O型圈被本体连接口咬合。

3. 将卡爪切实扣紧。

- ① 弯下卡孔侧。
- ② 将卡爪侧弯向卡孔侧并扣紧。
(直到听到“啪”的一声)

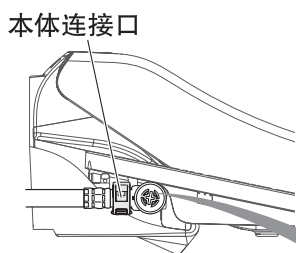
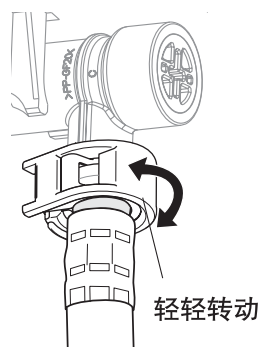


错误连接例

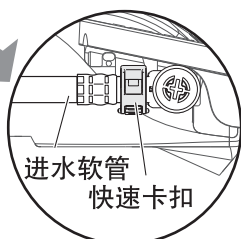
※卡爪若未切实扣紧，快速卡扣会松脱，造成严重漏水。

卡爪未扣紧

4. 一边握住进水软管，一边轻轻转动快速卡扣，确认转动时没有障碍。
※若转动时有障碍，说明尚未安装正确。

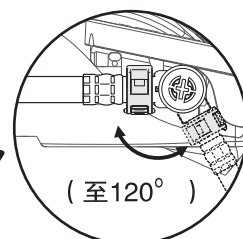


<横向视图>



可改变连接部的
方向

稍用力即可改变
方向

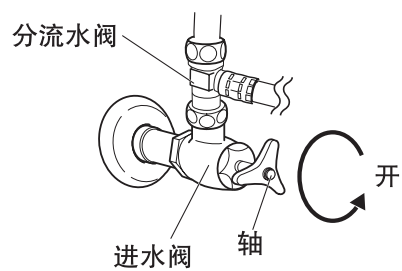


2 请务必确认

- 确认快速卡扣是否已切实固定。
- 轻轻拉动进水软管，确认软管不会脱离本体。

3 打开进水阀

- 确定各接口处均已连接完成后，请打开进水阀。



提示

- 若卫生间狭窄，便座本体安装完后再安装进水软管有困难时，可以先将进水软管安装至本体，再将本体安装至便器。

试运行

试运行前…… 确认进水阀是否已打开（不充分打开会影响清洗强度）。
确认连接部是否漏水。

步骤

- 1 盖上本体包装袋等塑料薄膜
(便座和便器之间)

- 2 确认电源插头已插上
(电源指示灯亮灯)



亮灯

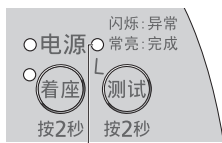
- 3 用力按下漏电测试按键2秒以上
漏电检测功能动作，电源被切断。
(漏电指示灯亮灯，电源指示灯熄灭)



熄灭 亮灯

- 4 拔下电源插头

- 确认漏电指示灯熄灭。



熄灭

- 5 等待5秒钟后快速插上电源插头

- 电源指示灯闪烁约10秒后常亮。
- 确认温水温度设定为“关”。



亮灯



熄灭

关于温水水箱内的空烧

- 在进行试运行的步骤 6 时，若温水温度指示灯“高”、“中”、“低”全部闪烁，则表示温水水箱正在空烧，并非故障。

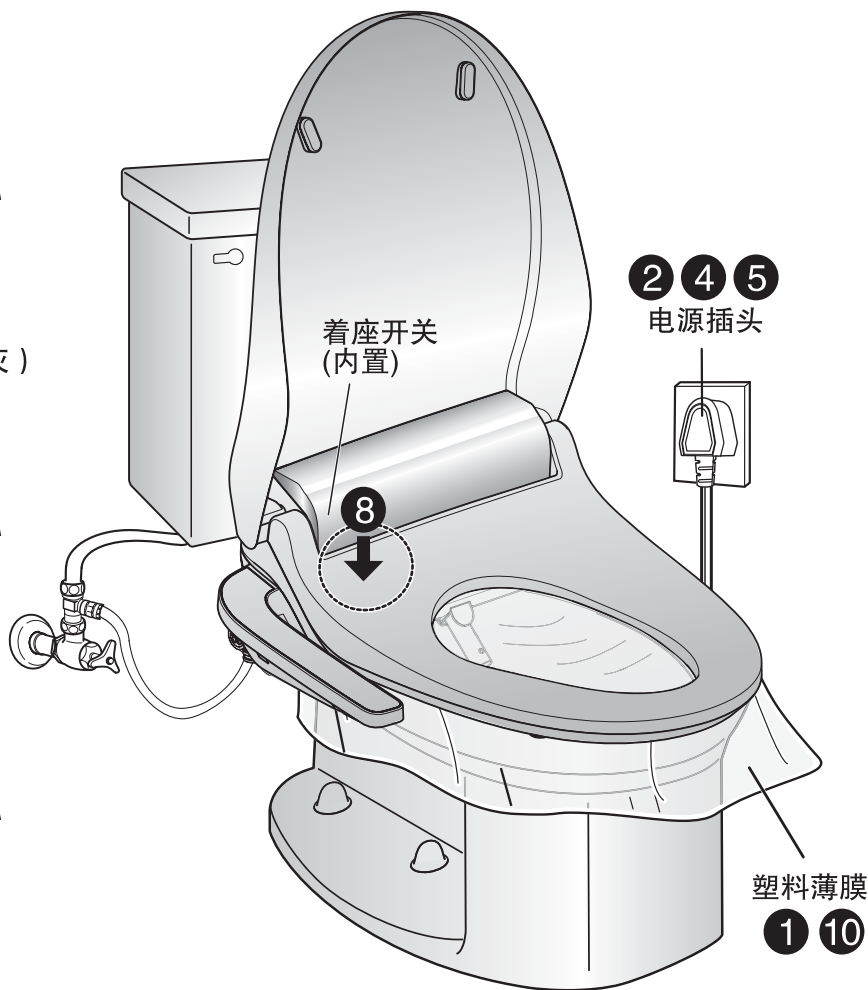
〈 请进行以下处置 〉

- 打开水管总阀、进水阀，再从步骤 6 开始试运行。(温水温度指示灯熄灭)

提示

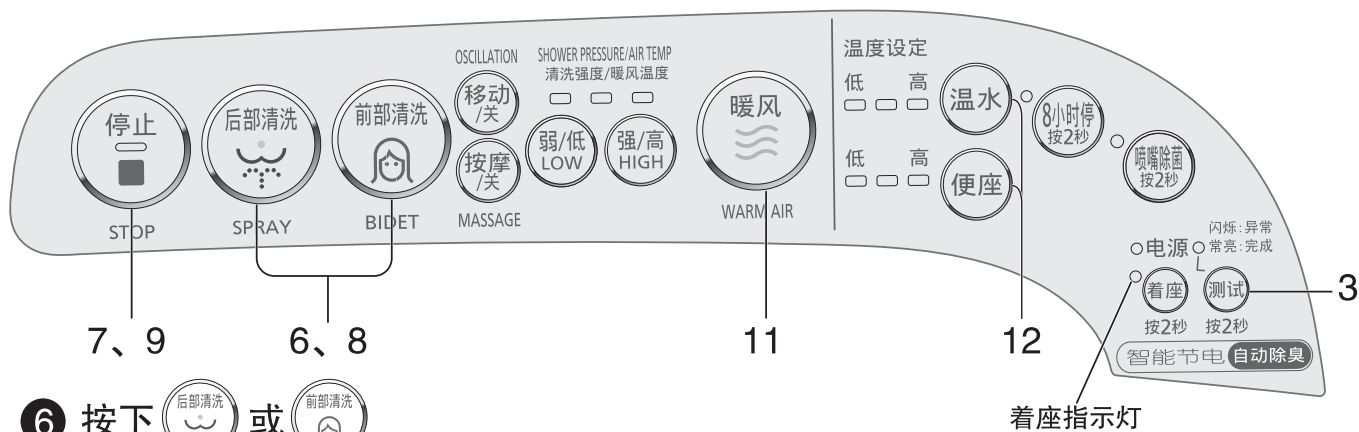
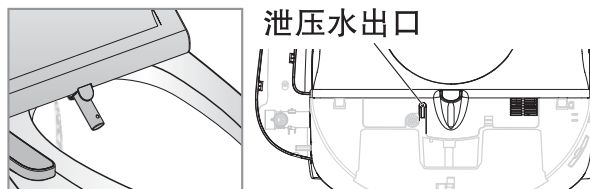
- 漏电指示灯闪烁时，请立即拔下电源插头，然后联系维修点。
- 从上面按压便盖或便座，着座指示灯会亮灯，自动除臭开始运行。此时按下后部、前部清洗按键，冲洗用水会喷出。

本体操作部



关于调整水压的泄压水

- 喷嘴左侧(泄压水出口)流出的水为调整水压的水，并非故障。
若泄压水出口被置于便器面上，水有可能无法流到便器内。此时，请将本体稍向前侧安装。
[第7页]



6 按下 或

- 喷嘴伸出，本体的温水水箱开始注水。约1分钟后，有水从喷嘴处向下流出。
若无水流出，请打开进水阀或水管总阀。

7 按下

- 喷嘴收回。

8 按住便座左后部(着座指示灯亮灯)的同时，按下 或

- 除臭功能开始运行。(有运转音，仅DL-F530CWS适用)
- 喷嘴开始自清洗。约5~8秒钟后冲洗水喷出。(若着座开关未能感应，则无法喷出水。)
- 透过塑料膜确认冲洗水是否正常喷出。

9 按下

- 喷嘴收回后，有喷嘴自清洗的水流出。

10 取下塑料薄膜

11 按住便座左后部(着座指示灯亮灯)的同时，按下 确认暖风功能(DL-F510CWS除外)，

按下

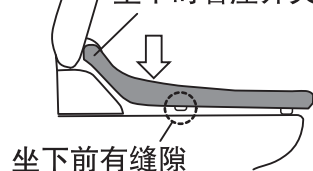
12 按下 和 设定温度。

(约5~12分钟后便座温度和温水温度趋于稳定。(视室温和自来水温而定))

13 坐下后确认便座温度和温水温度。

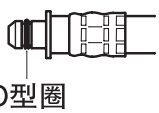
冲洗停止后，喷嘴附近会有水滴滴落，这是温水水箱加热膨胀后产生的水，或是喷嘴内的残留水，并非故障。(冲洗后约7~8分钟内)

坐下时着座开关导通



便座后侧垫脚及前端单侧垫脚浮起时为正常状态。
若未浮起(无缝隙)，坐下时着座开关无法导通。

故障时

现象	可能的原因及处理方法		参照页
温水温度指示灯的「高」、「中」、「低」同时闪烁	<ul style="list-style-type: none"> ● 进水阀未打开 ● 在打开进水阀前插上了电源插头 	打开进水阀，重插电源插头，再进行试运行	10
不出水 清洗强度太弱	进水过滤器堵塞 	清洗过滤网	使用说明书 18
	水管的总阀打开不充分	充分打开水管总阀	—
	进水阀未打开	打开进水阀	9
	便器水箱正在充水，造成水压过低	请待便器充水完毕后再使用	—
接口处有漏水现象	螺母未拧紧	拧紧螺母	—
	密封圈等偏位	调整密封圈位置	6
	快速卡扣未卡紧	切实卡紧	8
	进水软管前端的O型圈上有灰尘 	除去O型圈上的灰尘	8
不通电	按过漏电测试按键或曾经发生过漏电 (本体的漏电指示灯亮灯)	拔下电源插头，5秒钟后再重新快速插上。	10
喷嘴附近有流出 	冲洗过程中，喷嘴左侧流出的水为调整水压的泄压水，并非故障。		11
本体的电源指示灯、8小时停指示灯、温水温度“中”指示灯同时闪烁	<ul style="list-style-type: none"> ● 在插入电源插头过程中是否有晃动？ → 拔下电源插头，5秒钟后再重新快速插上。 如果多次插拔电源插头后仍然闪烁，请联系维修点。		—

安装后的注意事项

- 有可能发生冰冻或长期1周以上不使用时，请把水放掉。参照使用说明书「预防冻结、长期不使用时」

松下电化住宅设备机器（杭州）有限公司

浙江省杭州市杭州经济技术开发区松乔街2号

原产地：中国杭州

邮编：310018 售后服务电话：0571-86910619；400-826-1538

© Panasonic Corporation 2014

中文网址：<http://panasonic.cn>

发行：2014年4月 中国印刷