



# 安装后的检查项目

安装后，请遵照下列项目检查并作记录。

	检查项目	检验
外观	• 本产品是否有视觉可见的前、后、左或右倾斜？	<input type="checkbox"/>
	• 面板底部边缘是否平坦？	
	• 面板是否清洁？	
电气施工	• 电源是否是220 V单相电？	<input type="checkbox"/>
	• 是否已安装地线？	
	• 是否已安装接地漏电断路器？	
电气测试	<b>1</b>  轻触以开启电源。 → 主电源指示灯是否点亮？	<input type="checkbox"/>
	<b>2</b>  轻触以开始加热。 → “—” 指示是否开始闪烁？	

- 请务必在电气测试后关闭电磁灶头和主电源开关。
- 请将使用说明书、安装说明书及保修证交给用户。

我特此保证安装已经完成。

安装者签名

制造商：松下电器产业株式会社

日本大阪府门真市大字门真1006番地

进口商：松下家电（中国）有限公司

浙江省杭州市杭州经济技术开发区松乔街2号

原产地：日本

邮编：310018

售后服务电话：400-826-1538

中文网址：<http://panasonic.cn/>

© Panasonic Corporation 2017

日本印刷

发行：2017年7月

# Panasonic®

安装说明书  
电磁灶  
家庭用

型号 **KY-R8871JT**  
**KY-R8872KT**

## 目次

安全注意事项	2
尺寸	3
相关尺寸（嵌入式）	4
安装位置	5
电气施工	6
安装本产品	7
安装后的检查项目	封底

## 重要事项

- 请按照安装说明书安装本产品。否则，可能造成本机性能下降。
- 安装人员有责任确保正常安装。不遵照安装说明书所导致的故障或事故，不属于保修范围。
- 采用本电磁灶替换原来使用的煤气装置时，必须委托具有专业资质的技术人员（或燃气公司）关闭燃气阀。
- 切勿将电烤箱安装在电磁灶下面。
- 请务必进行测试，并向用户解释如何正确使用本产品。
- 请向客户提供这些安装说明书以供当地电气检验员使用。

# 安全注意事项

## ⚠ 警告

表示如不可避免，则可能导致死亡或严重伤害的某种潜在危害情况。

- **安装期间，请严格按照这些说明。**  
如果安装不正确，可能会导致漏电或引起火灾。
- **为电源安装带有接地漏电断路器的220 V / 20 A单相专用电路。**  
如专用电路未正常连接，电线可能会异常发热。
- **电气施工应由有资格的电工完成。**  
不正确接线可能导致漏电或引起火灾。
- **本产品电线必须遵照电气法规正确接地。切勿将接地导线连接到燃气管、水管、避雷针地线和电话线上。**  
否则在本产品故障或绝缘故障时，可能发生触电。
- **请安排有资格的电工负责本产品接地。**  
不正确接地可能引起触电。
- **安装前，请务必关闭电闸**  
以防止触电。
- **必须正确连接电线以确保连接完整。**  
不正确接线可能导致漏电或引起火灾。
- **如果随附的电线破损，则必须经厂家或客户服务代理商或者类似资质的人员来更换，以免发生危险。**
- **切勿自行拆卸、维修或改装本产品（例如面板）。**  
否则，可能会导致本产品工作异常并引发危险。
- **切勿踩踏本产品或使硬物掉落在上面。**  
面板破裂可能导致过热、故障或触电。

## ⚠ 注意

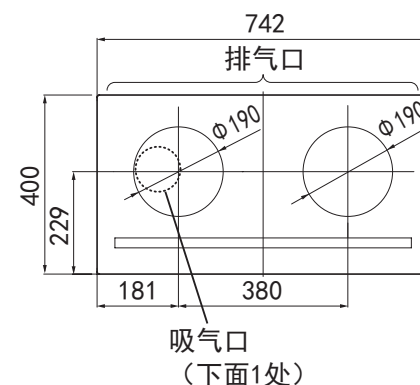
表示如不可避免，则可能导致轻微或中度伤害的某种潜在危害情况。

- **操作台请使用耐热材料。不过，切勿使用镀漆材料，否则可能引起褪色。**  
操作台应使用与“热固性高压装饰层积板”相同或更好的耐热材料。如果使用非耐热材料则会导致变形，甚至引发火灾。

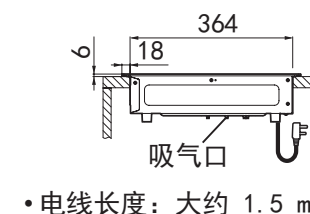
## 尺寸

(单位: mm)

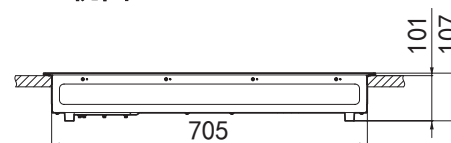
### ■ 俯视图



### ■ 侧视图



### ■ 正视图

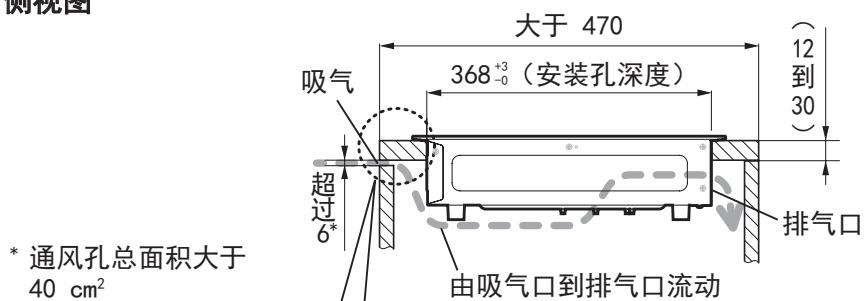


# 相关尺寸 (嵌入式)

确保橱柜内通风口的位置。

(单位: mm)

## ■ 侧视图



\* 通风孔总面积大于 40 cm<sup>2</sup>

• 如操作台前有凸台

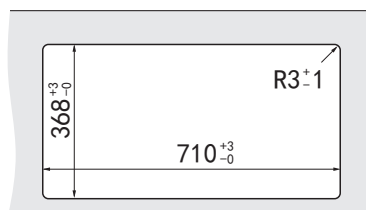
凸台

平面部分需大于 25

如不满足此条件, 切勿安装本产品。

## ■ 操作台安装孔尺寸

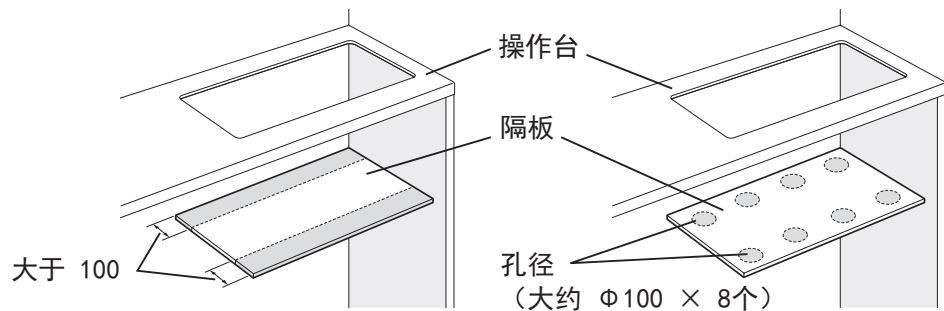
沿产品随附的垫板切开。



橱柜前面

## ■ 若安装不含通风部分的隔板

请将隔板的两端切开或用圆孔锯钻孔。



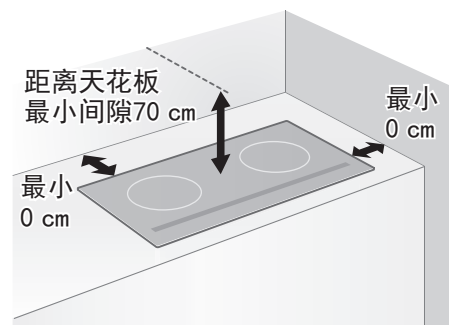
# 安装位置

请遵守相关的安装法规。

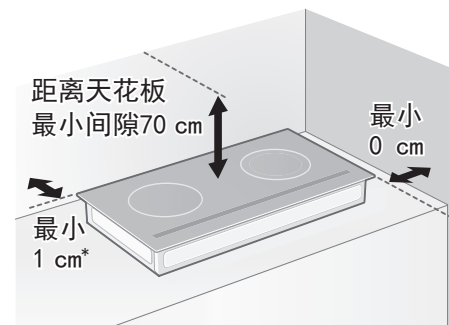
## 适用于非易燃的墙壁和天花板 (金属、砖瓦、砖头等)

• 包括由金属、砖瓦、砖头等制作而成的隔热板

### ■ 嵌入式



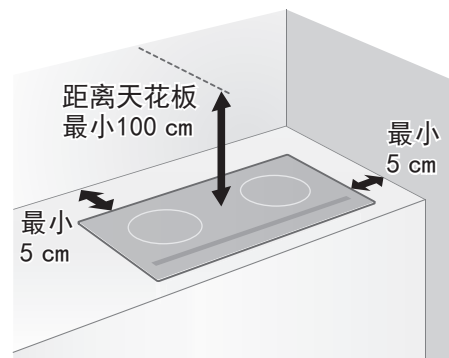
### ■ 驻立式



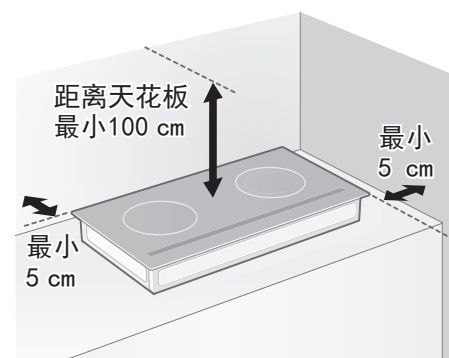
\* 产品后侧设有排气口。

## 适用于易燃的墙壁和天花板

### ■ 嵌入式



### ■ 驻立式



# 电气施工

## 警告

- 电气施工应由有资格的电工完成。
- 请务必接地。（使用单相两极带接地的电源插座。）

## 注意事项

- 请遵从当地有关接线、接地及安全的法规，进行电气接线。
- 电源插座应安装于在紧急情况时便于及时断开的位置。
- 请注意插头的方向，以免电线发生扭曲或过负荷。

## 专用电路

单相 220 V / 20 A（包括断路器）

### ■ 室内电线

- 直径至少 2.0 mm 的单根电线
- 3.5 mm<sup>2</sup> 以上的标准电线也可适用于壁上插座（盒式）。

## 接地漏电断路器

■ 额定电流：20 A

■ 额定感应电流：30 mA

\* 请根据接线规则将断路器和漏电断路器接入到家庭线路内。

## 壁上插座

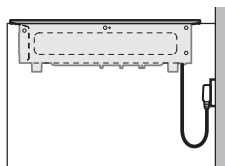
■ 插座类型：16 A 型



■ 安装位置

- 嵌入式：  
请将插座设在安装本产品后也可以拔掉插头的地方。

- 驻立式：  
请确保插座远离热气、水和喷溅的食物。

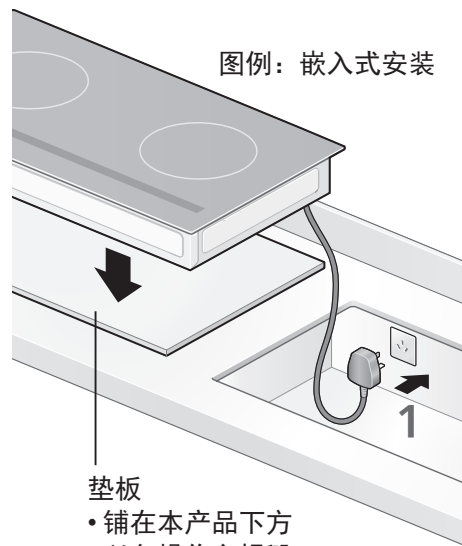


# 安装本产品

## 警告

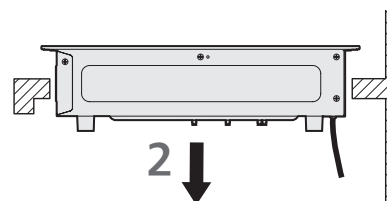
- 切勿自行拆卸面板。

图例：嵌入式安装



垫板

- 铺在本产品下方  
以免操作台损毁。



- 水平插入。

## 驻立式

- 1 将插头插入壁上插座中。
  - 切勿将纸张或垫子铺在本产品下面。

## 嵌入式

- 1 将插头插入壁上插座中。
- 2 将本产品嵌入操作台安装孔。
  - 切勿使本产品跌落到操作台上。
  - 确保操作台和面板底部之间的缝隙与前后左右的距离正好相等。  
(如电线卡在本产品与橱柜之间，则本产品会发生晃动，同时会造成产品与橱柜之间的缝隙不等。)