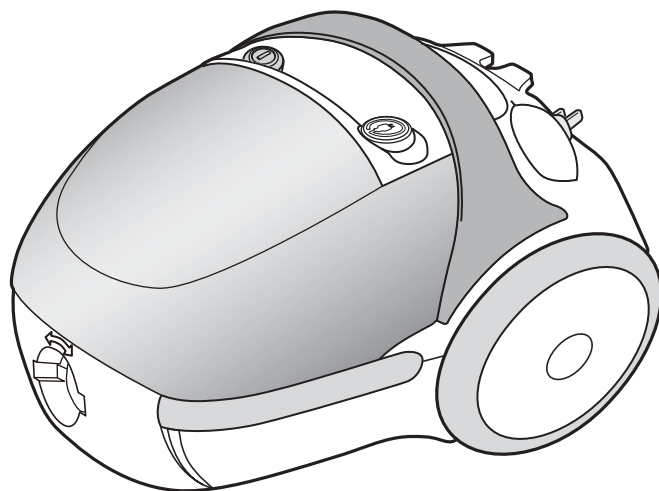


Panasonic®

使用说明书 真空吸尘器(家用型)

符合国家标准：GB4706.1-2005 GB4706.7-2004
GB4343.1-2003 GB17625.1-2003

型号 MC-CA391



妥善使用，有效节电

本产品有一根电源线，如有损伤，为了避免危险，必须由制造商、其认定维修店或类似部门的专业人员更换。

衷心感谢您购买本公司的真空吸尘器。
使用产品前请仔细阅读本使用说明书，以便正确操作，延长使用寿命。
特别是在使用前请务必仔细阅读【安全注意事项】(第2页)。
阅读后，请妥善保管本说明书，以便随时查阅。

本说明书的最终解释权归本公司所有
本说明书的内容若有变更恕不另行通知

目次

	页码	页码	
● 安全注意事项	2	D) 维护保养	4
A) 各部的名称	4	E) 故障的判断	4
B) 吸尘器的组装方法	4	● 规格	封底
C) 吸尘器的使用方法	4		

安全注意事项 (请务必遵守)

为防止造成人身伤害、财产损失, 请务必遵守以下安全注意事项。



警告: 表示如不可避免, 则可能导致死亡或严重伤害的某种潜在危害情况

- 请勿吸可燃物或在火源处附近吸尘。
- 请勿由无人看管的儿童或体弱者使用, 也不能让儿童当作玩具。
- 请勿水洗(可水洗的附属品、零部件除外)。
- 请勿在浴室中使用。
- 请勿擅自拆卸、修理、改造, 以免造成触电或火灾。
- 电源插头或电源线损坏时, 请勿使用, 以免因发热、起火而造成火灾。
- 电源插头请务必插入到底, 以免插入松动的插座或未完全插入而造成触电或因发热而导致火灾。
- 请勿用湿手插拔电源插头, 以免触电。
- 请单独使用额定电压为交流220V的插座, 以免与其它电器并用因发热导致火灾。
- 维护保养时请务必拔掉插头, 以免触电。
- 请用干布定期清除插头上的灰尘, 以免插头积存灰尘后因湿气等导致绝缘不良、火灾。
- 吸尘中发生停电时, 请关掉电源开关, 并拔掉电源插头, 以免造成冒烟或着火。
- 发生异常、故障时, 请立刻停止使用, 以免造成冒烟、着火或触电。

异常、故障参考以下例子:

- 拉动电源插头或电源线时, 发生时而通电时而断电的情况
- 运转中, 时常停止
- 运转中, 发出异常的声音
- 本体发生变形、异常发热
- 软管破损
- 发出烧焦的气味

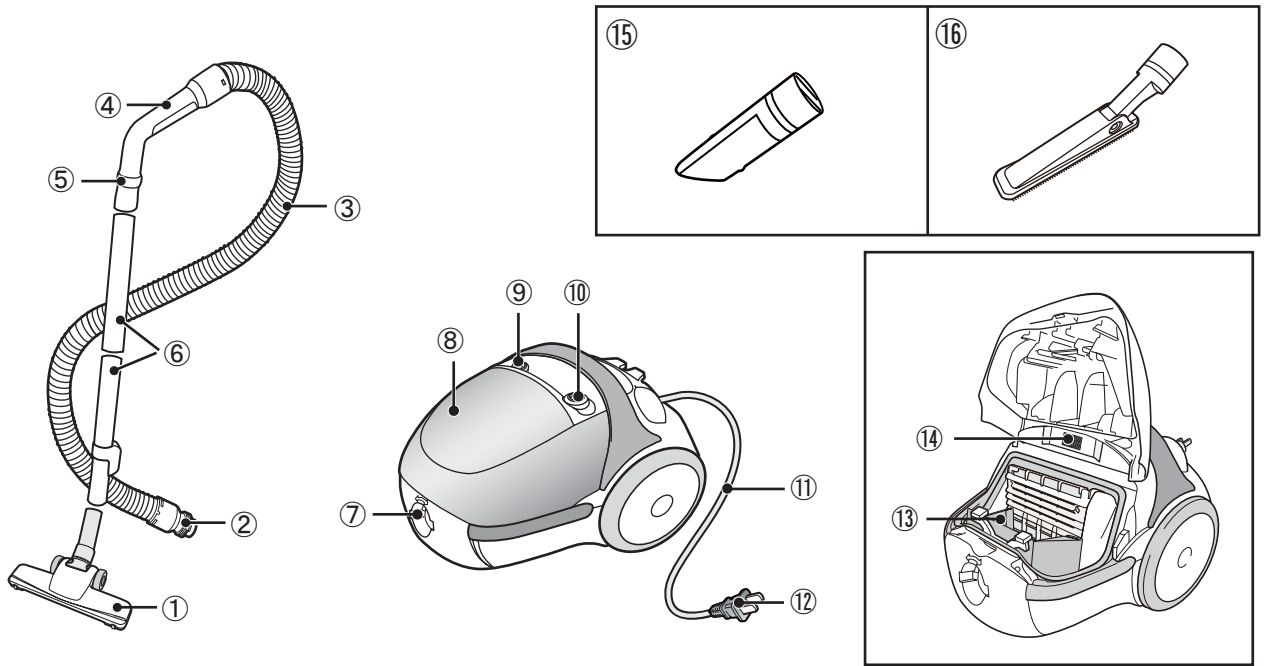
→请马上关闭电源开关, 拔掉电源插头, 前往就近的Panasonic认定服务店进行检查、维修。



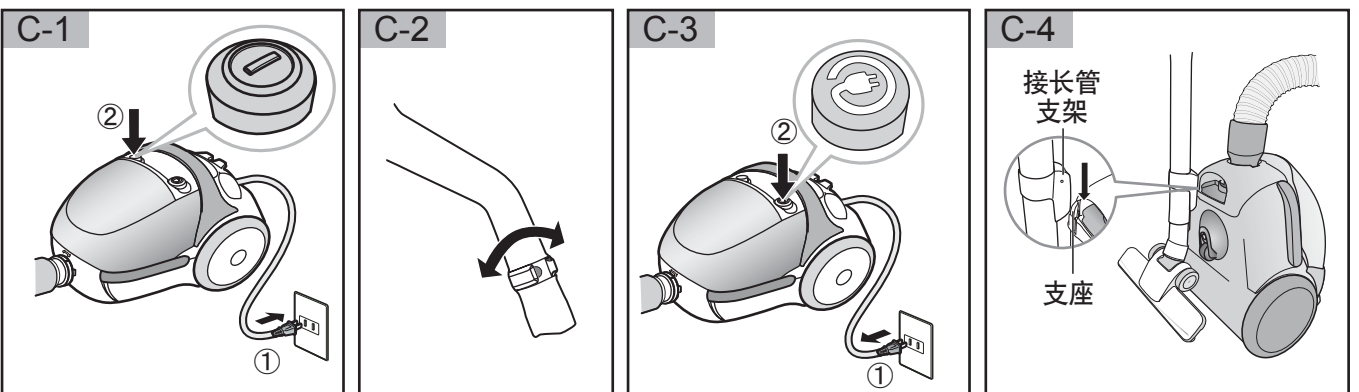
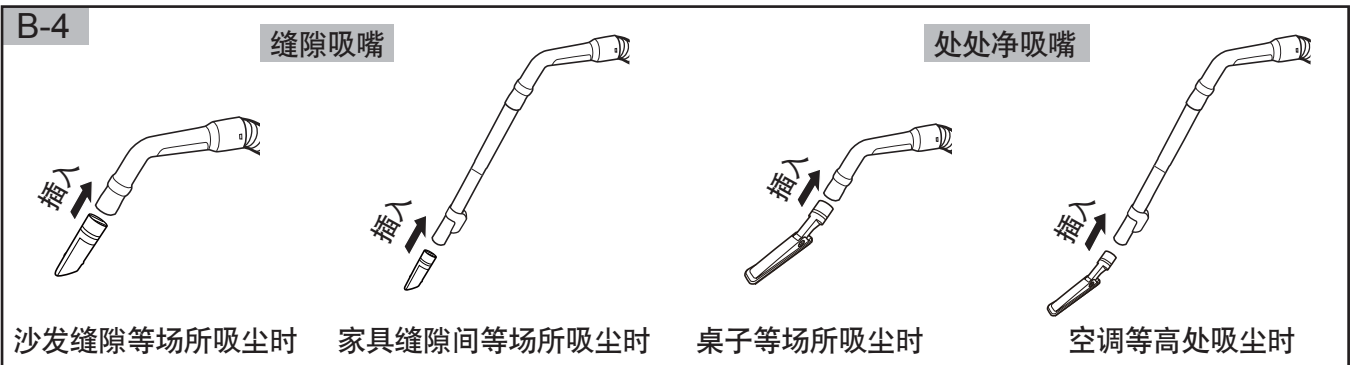
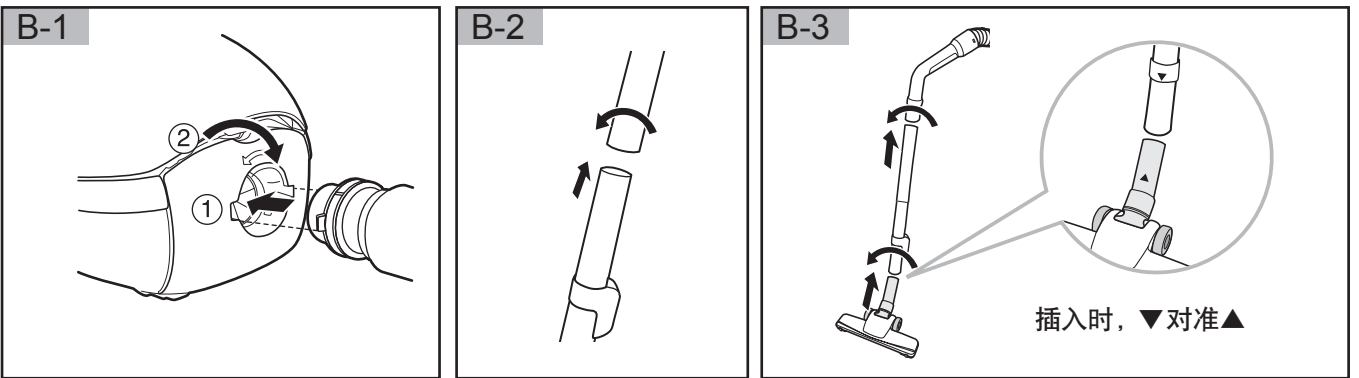
注意: 表示如不可避免, 则可能导致轻微或中度伤害的某种潜在危害情况

- 请勿接近热源, 如散热器、火等, 并避免阳光直射。
- 收回电源线时, 请拿住插头再按收线按钮, 以免受伤或损坏。
- 不使用时, 请拔掉电源插头, 以免因绝缘劣化而导致触电、漏电、火灾等。
- 拔掉电源插头时, 请勿拉拽电源线, 以免触电、短路而导致着火。
- 请勿使用本公司以外的集尘纸袋, 以免发生垃圾泄漏, 导致冒烟、着火。
- 地面吸嘴在左右方向不可过度拉拽, 以免划伤地板表面。
- 地面吸嘴的轮子等部件磨损时, 请勿使用, 以免划伤地板表面。
→磨损时, 请咨询Panasonic客户咨询服务中心(联系电话请参看封底)。
- 本产品为家用型吸尘器, 请勿用于商业或工业用途以及吸尘以外的其它用途。
- 请勿吸入水等液体, 建筑垃圾等大量的粉状物, 玻璃、针等大而尖锐的物体, 绳子、长筒袜等易缠绕的物体, 附着了宠物排泄物之类的垃圾等。
- 请勿堵塞排气口, 以免过热而导致本体变形。
- 吸入口被堵时, 请勿长时间运转, 以免过热而导致本体变形。
- 本产品装有保护装置, 它可以自动关闭吸尘器以防止马达过热。保护装置启动时, 请关闭电源开关, 拔掉电源插头, 并请检查: 集尘纸袋是否积满; 吸入口是否被堵; 软管、吸嘴、接长管内是否被堵。更换集尘纸袋或清除堵塞的垃圾、异物后, 请等待约60分钟(根据周围温度不同, 等待时间可能不同), 马达冷却后, 保护装置将自动解除, 吸尘器可再次使用。

A



B



A 各部的名称

- | | |
|-----------------|------------|
| ① 地面吸嘴 | ② 软管连接管 |
| ③ 软管 | ④ 先端管 |
| ⑤ 风量调节环 | ⑥ 两段接长管 |
| ⑦ 软管进口 | ⑧ 集尘盖 |
| ⑨ 电源开关 | ⑩ 收线按钮 |
| ⑪ 电源线 | ⑫ 电源插头 |
| ⑬ 集尘纸袋 | ⑭ 风量保护器进风口 |
| ⑮ 缝隙吸嘴(置于包装箱内) | |
| ⑯ 处处净吸嘴(置于包装箱内) | |

B 吸尘器的组装方法

B-1 连接软管

如图所示,将软管连接管插入软管进口,然后再往右旋转到底。

拔出软管时,请向左旋转再拔出。

注: 请小心使用软管,切勿弯曲、拉拽、踩踏软管,或将重物放在软管上。

B-2 连接两段接长管时,如图所示,请一边插入,一边向同一侧方向旋转,使其牢固嵌合。

B-3 如图所示,连接先端管与接长管,以及接长管与地面吸嘴。其中接长管支架上的▼须对准地面吸嘴连接管上的▲。

注: 吸尘时,请勿用力甩动软管或接长管,以免脱落。

B-4 安装缝隙吸嘴、处处净吸嘴

如图所示,根据不同的吸尘场所选择合适的安装方式。

C 吸尘器的使用方法

C-1 拉出电源线,插入插座。按下电源开关,打开电源。

· 再按一次则关闭电源。

C-2 转动风量调节环,调节风量孔大小,可简单控制吸力大小。

C-3 使用结束时,关闭电源开关,拔出电源插头,然后按住收线按钮,收回电源线。

注: 收回电源线时,请拿住电源插头,以免受伤或造成损坏。

C-4 收纳方法

如图所示,将接长管支架插入本体底部的支座上。

D 维护保养



注意

- 维护保养前,请务必关闭电源开关,拔掉电源插头。
- 请勿使用吹风机等热风来干燥过滤网。应在室温下放置约24小时自然风干。
- 重要:重新安装可水洗的过滤网前,请确保过滤网已完全干燥,以免损坏吸尘器。

集尘纸袋

注: 风量保护器启动时(即发出“啪”的一声后,本体发出漏气音)或吸力明显变弱时,则表示需要更换集尘纸袋。如果没有安装集尘纸袋或未安装到位,则集尘盖将不能关上。

D-1 如图所示,完全打开集尘盖。

D-2 沿箭头方向往前拨开押袋器,然后拿着卡板从袋座中小心取出集尘纸袋。

D-3 如图所示,沿车缝线将卡板对折,盖住集尘纸袋开口后再将其扔掉。

D-4 如图所示,安装新的集尘纸袋。

D-5 关闭集尘盖,直到发出“咔嚓”的声音。(关闭后,集尘纸袋将自动安装到位)

地面吸嘴

D-6 利用旧牙刷或类似工具清除吸嘴上的絮状物等脏物。

本体

D-7 使用用力绞干的柔软的湿布进行擦拭。

注: 请勿使用洗涤剂、漂白剂、稀释剂、酒精等物擦拭,以免造成裂痕、变色。

前过滤网

D-8 打开集尘盖,取出集尘纸袋。(请参看D-1、D-2)

D-9 如图所示拉出前过滤网框,从过滤网框中取出前过滤网。

D-10 轻轻敲打前过滤网使垃圾、灰尘等掉落,或轻轻水洗,再使其充分干燥。

D-11 如图所示,将前过滤网装入过滤网框中,再将其沿着沟槽插入到底,然后按下过滤网框,直到发出“咔嚓”的声音。

E 故障的判断

吸尘器无法工作时的措施

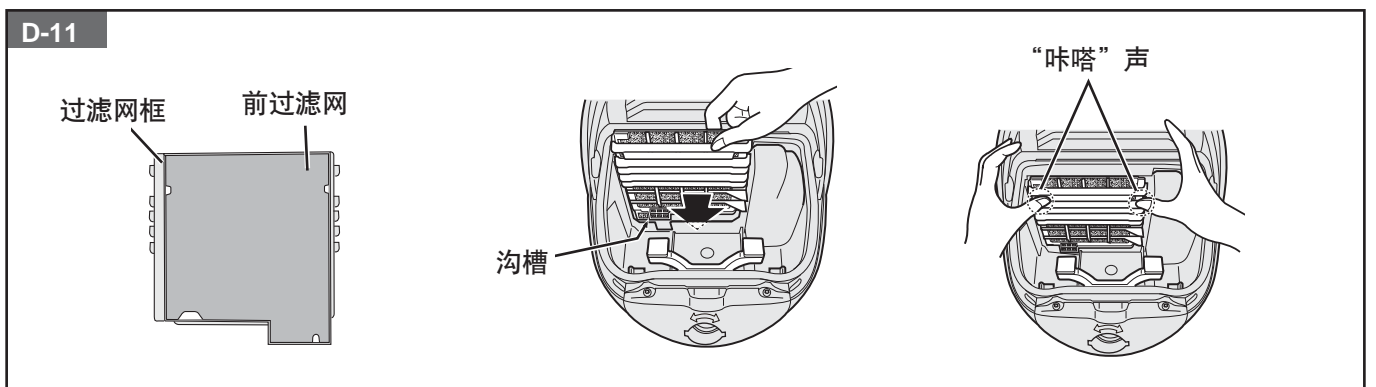
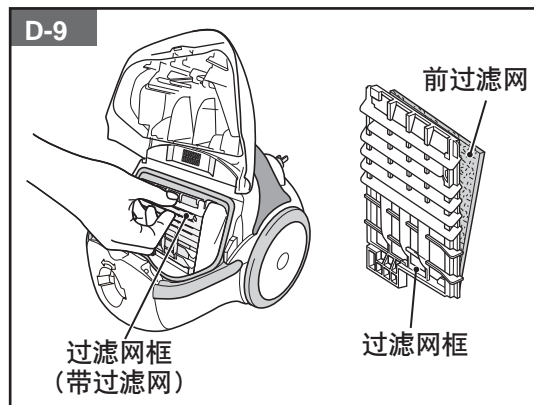
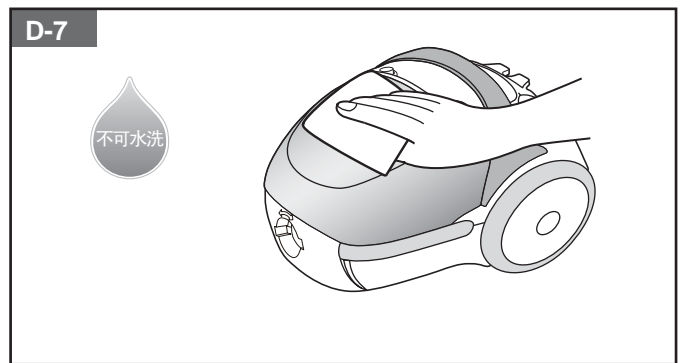
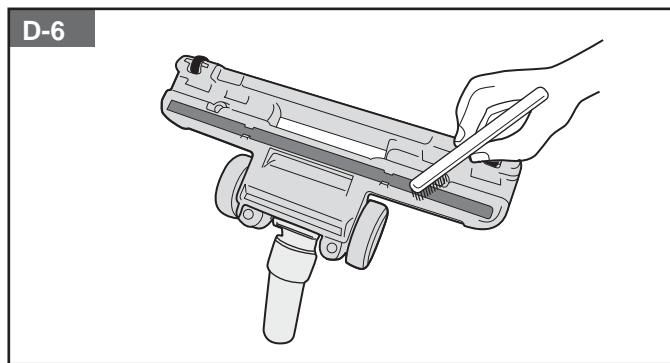
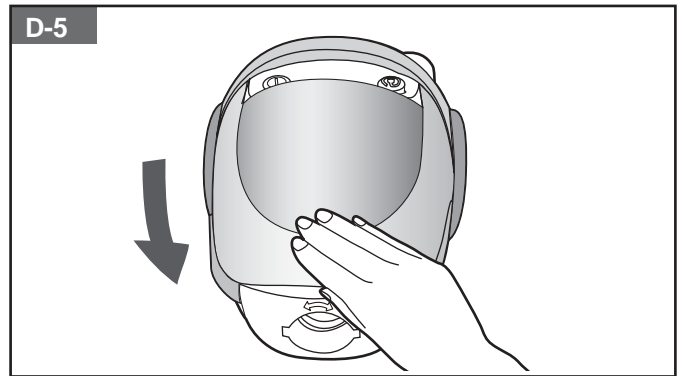
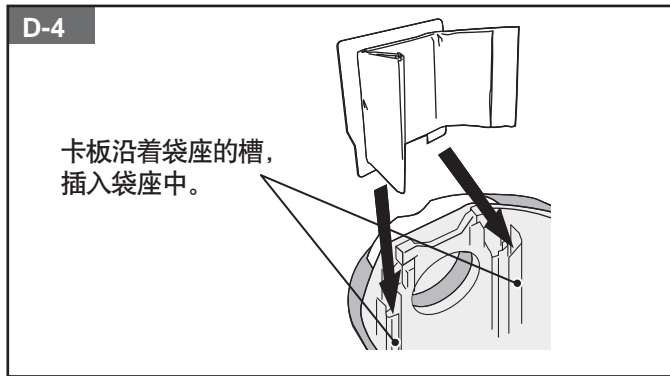
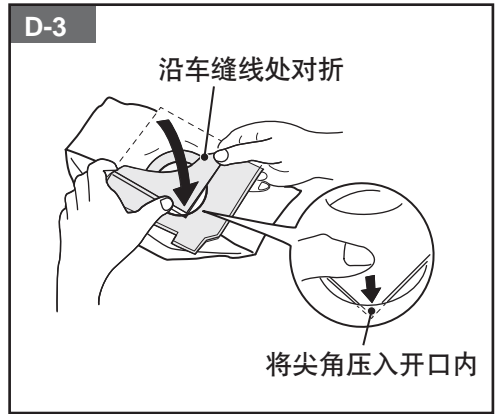
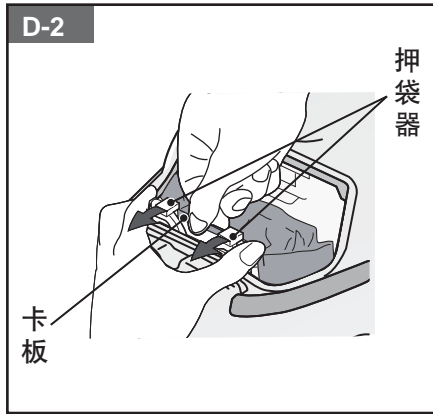
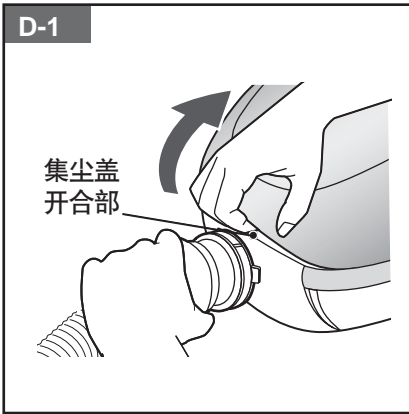
检查电源插头是否完全插入插座并检查插座是否正常。如果保护装置已经启动,请等待约60分钟,直到保护装置复位(请参看第2页)。如果检查了上述部位后,吸尘器仍不能工作,请将其送到Panasonic认定服务店维修。

吸尘性能下降时的措施

- 关闭吸尘器,拔掉电源插头。
- 分别检查吸嘴、接长管、软管和附件是否被堵塞。
→如果堵塞,请清除异物。
- 检查集尘纸袋是否已满。
→如果已满,请更换新的纸袋。
- 检查前过滤网是否堵塞。
→如果堵塞,请进行维护保养或更换

告知

- 下列情况时,请及时查看集尘纸袋内的垃圾积存情况。
 - 宠物毛或棉状垃圾很多时
→每次吸尘前请打开集尘盖,直接查看垃圾积存的情况
 - 砂土等之类的垃圾很多时
→请及时更换集尘纸袋
- 对新地毯等吸尘时,集尘纸袋会更快积满(随着吸尘次数的增加,地毯浮毛会慢慢减少)



规格

型号	MC-CA391
电源	220 V~ 50 Hz
额定功率	1510 W
尺寸(长×宽×高)	287×256×220 (mm)
净重	3.2 kg(本体) 4.1 kg(含软管、两段接长管、地面吸嘴)
运转时噪音	82 dB
集尘容量	1.4 L
电源线长度	5 m
附属品	• 软管(1个) • 两段接长管(1对) • 地面吸嘴(1个) • 缝隙吸嘴(1个) • 处处净吸嘴(1个)

单卖品

名称	型号
集尘纸袋 (内装5个)	C-13 (品号 AMC-S5CP)

注意

- 请勿使用本公司以外的集尘纸袋,以免发生垃圾泄漏,导致冒烟、着火。
- 保管时,请放在小孩碰不到的地方,并置于包装袋中避免阳光直射。

温馨提示

- 单卖品可到各销售店购买,或致电Panasonic客户咨询服务中心进行购买。

松下电化住宅设备机器(杭州)有限公司

Panasonic Home Appliances (Hangzhou) Co., Ltd.

浙江省杭州市杭州经济技术开发区松乔路2号

邮编: 310018

原产地: 中国

© Panasonic Home Appliances (Hangzhou) Co., Ltd. 2009

Panasonic官方网站: <http://panasonic.cn>

Panasonic客户咨询服务中心:

400-810-0781; 800-810-0781(固定电话)

V01Z9Y00R

S0909-0

发行: 2009年9月

中国印刷