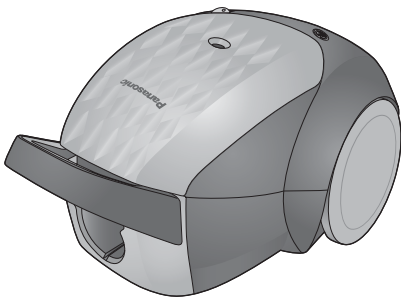


## 使用说明书

真空吸尘器（家用型）

符合国家标准：GB4706.1-2005 GB4706.7-2014  
GB4343.1-2009 GB17625.1-2012

型号 **MC-WLE63**



目次	页码
----	----

- |                       |          |
|-----------------------|----------|
| ● 保修证 .....           | 附1       |
| ● <b>安全注意事项</b> ..... | <b>2</b> |
| A 各部位名称 .....         | 3        |
| B 吸尘器的组装方法 .....      | 3        |
| C 吸尘器的使用方法 .....      | 4        |
| D 维护保养 .....          | 4        |
| E 故障的判断 .....         | 5        |
| ● 规格 .....            | 封底       |

内含保修证

本产品有一根电源线，如有损伤，为了避免危险，必须由制造商、其认定维修店或类似部门的专业人员更换。

衷心感谢您购买本公司的真空吸尘器。

本说明书的插图形状、颜色可能与实物有所不同，请您以购买的实物为准。

使用产品前请仔细阅读本使用说明书，以便正确操作，延长使用寿命。

特别是在使用前请务必仔细阅读【**安全注意事项**】（第2页）。

阅读后，请妥善保管本说明书，以便随时查阅。 **保留备用**



V01ZLJ00R  
S0316-0  
发行：2016年3月  
中国印刷

## 安全注意事项（请务必遵守）

为防止造成人身伤害、财产损失，请务必遵守以下安全注意事项。

**⚠ 警告：**表示如不可避免，则可能导致死亡或严重伤害的某种潜在危害情况。

- 本器具不能由儿童或有体力、感官或精神缺陷的人或缺乏经验知识的人使用（除非有负责他们安全的人对其进行监督和指导）。
- 请勿吸火种或可燃物（如烟蒂、打印墨粉、汽油、稀释剂等），以免造成爆炸或火灾。
- 请勿水洗（可水洗的附属品、零部件除外）。
- 请勿在浴室等潮湿环境中使用。
- 请勿擅自拆卸、修理、改造，以免造成触电或火灾。
- 请勿用湿手插拔电源插头，以免触电。
- 请勿损伤电源线或电源插头、请勿强行加工、弯曲、扭曲、拉伸或置于高温处、将重物放在上面或捆成一束，以免造成触电、短路、火灾。  
→ 损伤需修理时，请咨询Panasonic客户咨询服务中心（400-810-0781）。
- 电源插头或电源线损坏时，请勿使用，以免因发热、起火而造成火灾。
- 插头请务必插入到底，以免插入松动的插座或未完全插入而造成触电或因发热而导致火灾。
- 请单独使用额定电压为交流 220 V 的插座，以免与其它电器并用因发热导致火灾。
- 维护保养时请务必拔掉插头，以免触电。
- 请用干布定期清除插头上的灰尘，以免插头积存灰尘后因湿气等导致绝缘不良、火灾。
- 吸尘中发生停电时，请关掉电源开关，并拔掉电源插头，以免造成冒烟或着火。
- 应照看好儿童，确保他们不玩耍本器具，以免造成火灾、触电或受伤等。
- 发生异常、故障时，请立刻停止使用，拔掉电源插头，以免造成冒烟、着火或触电。

异常、故障参考以下例子：

- 即使打开电源开关，也不会运转
- 转动中，发生异常声音
- 拉动电源插头或电源线时，发生时而通电时而断电的情况
- 本体发生变形，异常发热
- 运转中，时常停止
- 软管破损
- 发生烧焦的气味

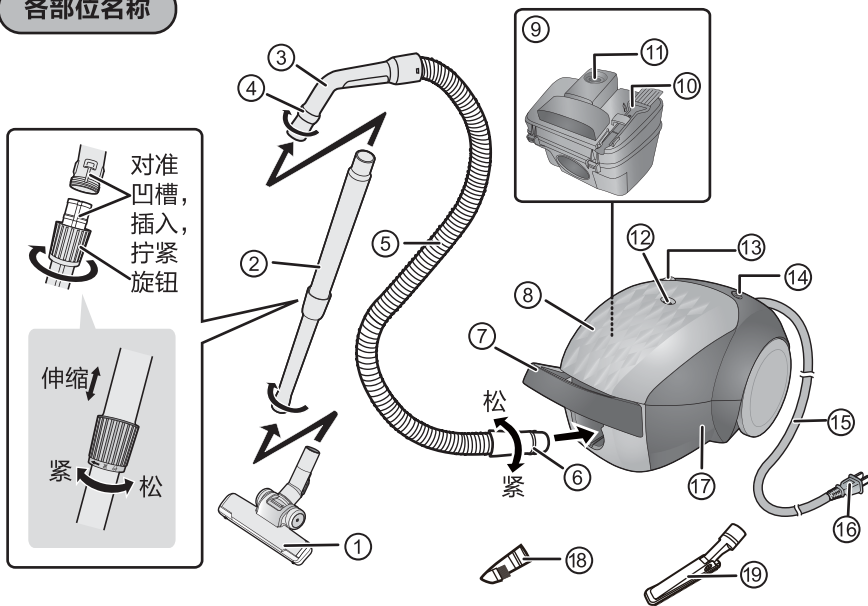
→请立刻前往就近的Panasonic认定服务店进行检查、维修。

**⚠ 注意：**表示如不可避免，则可能导致轻微或中度伤害的某种潜在危害情况。

- 本产品为家用型吸尘器，请勿用于商业或工业用途以及吸尘以外的其它用途。
- 请勿接近火源、热源（如散热器、火等），并避免阳光直射，以免造成火灾或变形。
- 地面吸嘴在左右方向不可过度拉拽，以免划伤地板表面。
- 地面吸嘴底侧各部品磨损时，请勿使用，以免划伤地板表面。  
→磨损时，请咨询Panasonic客户咨询服务中心（400-810-0781）。
- 拔掉电源插头时，请勿拉拽电源线，以免触电、短路而导致着火。
- 请勿拿着软管连接管提起、搬运本体，以免本体脱落，导致受伤或地板表面损伤。  
→请拿着提手提起、搬运本体。
- 收纳状态下或集尘盖打开时，请勿搬运吸尘器，以免延长管等脱落导致受伤或划伤地板表面。
- 请勿吸水等液体，建筑垃圾等大量粉状物，玻璃、别针、针、牙签等大或尖锐的物体，绳子、长筒袜等易缠绕的物体，湿的垃圾，附着了宠物排泄物之类的垃圾等，以免造成故障或产生异味。
- 请勿堵塞吸入口，排气口，以免过热而导致本体变形。
- 拉电源线时，请水平拉出，以免朝上下方向拉会与本体摩擦导致电源线破损而触电、着火等。
- 收回电源线时，请拿住插头再按收线按钮，以免受伤或损坏。
- 不使用时，请拔掉电源插头，以免因绝缘劣化而导致触电、漏电、火灾等。
- 本产品装有保护装置，它可以自动关闭吸尘器以防止马达过热。保护装置启动时，请关闭电源开关，拔掉电源插头，并请检查：集尘盒是否积满；吸入口是否被堵；软管、吸嘴、延长管内是否被堵。清理集尘盒或清除堵塞的垃圾、异物后，请等待约 60 分钟(根据周围温度不同，等待时间可能不同)，马达冷却后，保护装置将自动解除，吸尘器可再次使用。

## A 各部位名称及组装方法

### 各部位名称



- ① 地面吸嘴
- ② 延长管(伸缩延长管)
- ③ 先端管
- ④ 风量调节环
- ⑤ 软管
- ⑥ 软管连接管
- ⑦ 把手
- ⑧ 集尘盒
- ⑨ 集尘盒盖
- ⑩ 清洁用刷子
- ⑪ 尘满指示器
- ⑫ 尘满指示窗
- ⑬ 电源开关
- ⑭ 收线按钮
- ⑮ 电源线
- ⑯ 电源插头
- ⑰ 本体
- ⑱ 两用吸嘴
- ⑲ 处处净吸嘴

### 组装方法

如上图箭头所示组装吸尘器。  
连接①②③时，插入的同时向同一侧旋转，使其牢固嵌合；  
⑥插入本体后，向右旋转到底。  
(拔出⑥时，请稍微往里推一下，同时向左旋转。)

### 吸尘小技巧

各种吸嘴适用吸尘场所的示例

**两用吸嘴+先端管：**键盘、沙发等的缝隙，窗台等的沟槽

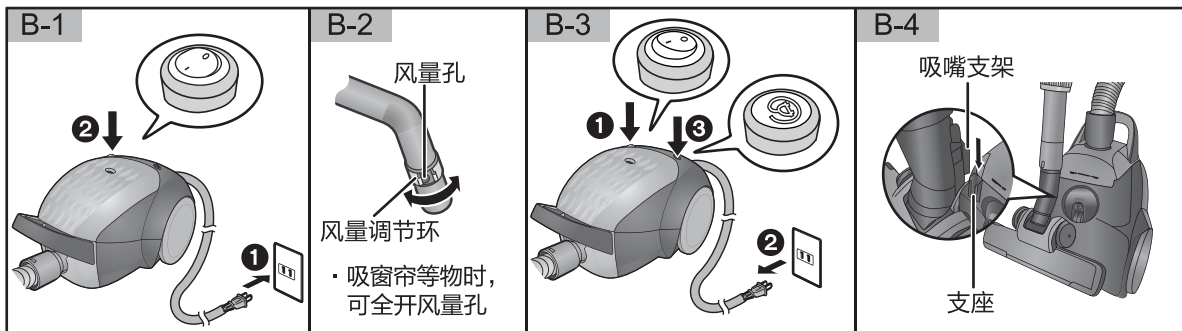
**两用吸嘴+延长管+先端管：**家具等缝隙，移门等的沟槽

**处处净吸嘴+先端管：**桌子、台阶等场所

**处处净吸嘴+延长管+先端管：**空调、天花板等高处



## B 吸尘器的使用方法



B-1 拉出电源线，插入插座。再按下电源开关“Ⅰ”侧，打开电源。

B-2 转动风量调节环，调节风量孔大小，可简单控制吸力大小。

B-3 使用结束时，按下电源开关“○”侧，关闭电源，拔出电源插头，然后按住收线按钮，收回电源线。

**注·收回电源线时，请拿住电源插头，以免受伤或造成损坏。**

B-4 **收纳方法**

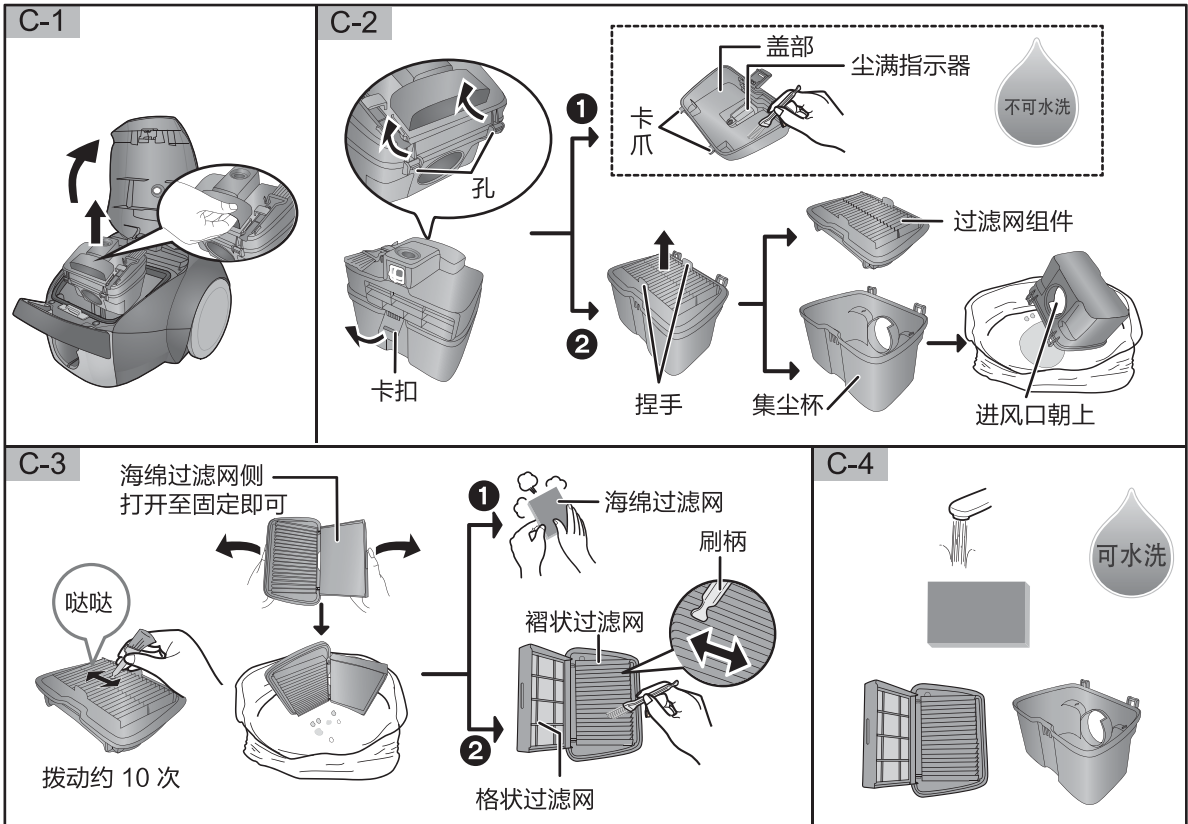
如图所示，将吸嘴支架插入本体底部的支座中。

## D 维护保养



注意

- 维护保养前，请务必关闭电源开关，拔掉电源插头。
- 维护保养时，请勿使用洗涤剂、漂白剂、稀释剂、酒精等物，以免造成裂痕、变色。
- 可水洗部品在水洗后，请置于通风良好的地方大约 24 小时，使其完全干燥，以免产生异味或造成堵塞。
- 请勿使用吹风机等热风进行干燥，以免变形造成故障。



### 集尘盒

尘满指示器变为红色时，请及时清理集尘盒并进行维护保养。如果集尘盒未安装或未安装到位，则吸力减弱，无法很好吸掉垃圾。

### 建议

建议每次吸尘后马上清除垃圾，并进行C-3细致的维护保养，如此既可防止垃圾产生异味，又可防止格状过滤网、褶皱过滤网附着细微易堵的垃圾（如尘土、棉被中的棉尘等）而导致吸力减弱。

C-1 完全打开集尘盖至竖直状态，手插入如图所示位置，向上取出集尘盒。

C-2 打开卡扣，并从 2 孔中脱开卡爪，取下盖部。

① 用清洁用刷子清除垃圾。

② 拿着捏手向上取出过滤网组件后，倒掉集尘杯中的垃圾。

注 · 打开盖部时请置于地面上，以免集尘杯掉落，垃圾散落。

· 倒掉集尘杯内垃圾时，请将进风口朝上，以免垃圾散落。

C-3 如图用刷柄拨动过滤网组件 10 次左右，使里面附着的垃圾、灰尘等掉落，再打开组件，倒掉垃圾。

① 然后取出海绵过滤网，轻轻拍落垃圾、灰尘等。

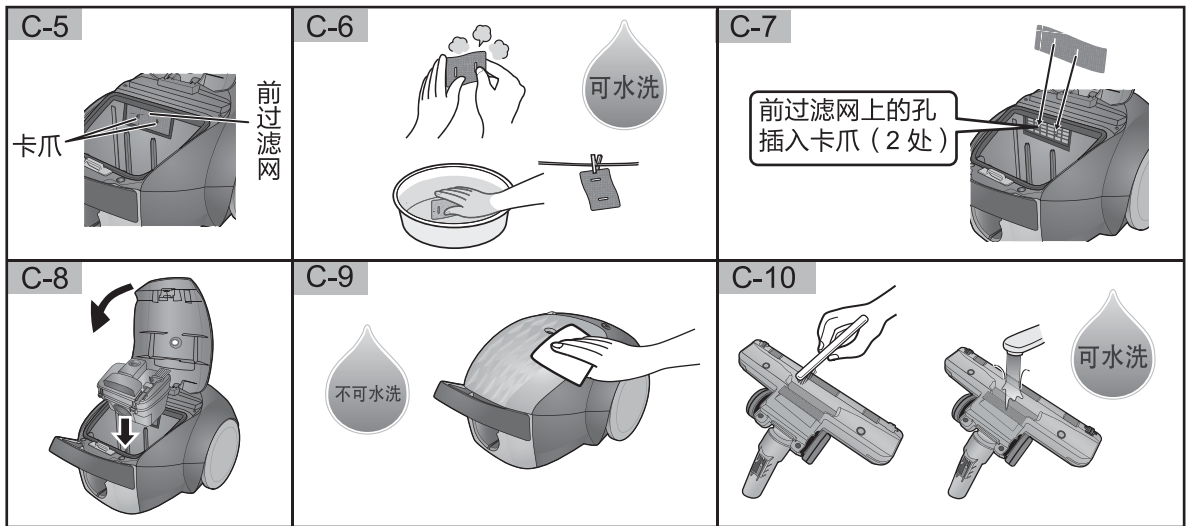
② 用清洁用刷子清洁格状过滤网和褶皱过滤网。刷毛侧不能除掉垃圾时，请用刷柄掏出垃圾（请勿用力按压，以免过滤网破损）。

注 · 打开过滤网组件时，打开海绵过滤网侧至固定即可（有轻微咔嚓声），切勿过度用力打开，以免损坏。

C-4 长时间使用后感觉集尘盒较脏时，可如图所示进行水洗。

→水洗后请甩干水分，置于通风良好处，使其完全干燥（大约 24 小时）。

## C 维护保养（续）



### 前过滤网

C-5 如图所示从两处卡爪处取出前过滤网。

C-6 轻轻敲打前过滤网使垃圾、灰尘等掉落，或轻轻水洗，再使其充分干燥。

C-7 如图所示将前过滤网装到两处卡爪上。

**注·前过滤网无正反、上下的区别**

### 本体

C-8 将干燥后的集尘盒装回原样，再装回本体，并盖上集尘盖。

C-9 使用拧干的柔软湿布进行擦拭

### 吸嘴

C-10 利用旧牙刷或类似工具清除吸嘴上的絮状物等脏物，或用水冲洗。

→水洗后甩干吸嘴内部的水分，并使其充分干燥。

## E 故障的判断

### 吸尘器无法工作时的措施

检查电源插头是否完全插入插座并检查插座是否正常。如果保护装置已经启动，请等待约 60 分钟，直到保护装置复位（第 2 页）。如果检查了上述部位后，吸尘器仍不能工作，请将其送到Panasonic 认定服务店维修。

### 吸尘性能下降时的措施

- 关闭吸尘器，拔掉电源插头。
- 分别检查吸嘴、延长管、软管和附属品是否被堵塞。 →如果堵塞，请清除异物。
- 检查集尘盒是否已满。 →如果已满，请清除集尘盒中的垃圾。
- 检查前过滤网是否堵塞。 →如果堵塞，请进行维护保养。

### 告知

- 下列情况时，集尘盒内即使垃圾积满，尘满指示器也可能不会变红。
  - 宠物毛或棉状垃圾很多时 →每次吸尘后，请及时清除集尘盒中的垃圾
- 下列情况时，集尘盒内即使垃圾未积满，尘满指示器也可能会变红。
  - 砂土等之类的垃圾很多时 →请清除集尘盒中的垃圾
  - 软管、延长管、吸嘴中堵塞垃圾时 →请清除堵塞的垃圾
- 对新地毯等吸尘时，由于吸入地毯浮毛，集尘盒会更快积满（随着吸尘次数的增加，地毯浮毛会慢慢减少）。
- 关闭电源结束运转时，集尘盒可能因褶皱过滤网弹性复位而发出“嗒嗒”声，此为正常现象，并非异常。

## 规格

型号	MC-WLE63
电源	220 V ~ 50 Hz
额定功率	850 W
最大功率	1000 W
尺寸（长×宽×高）	348 mm x 243 mm x 196 mm
净重	2.2 kg（本体） 3.0 kg（含软管、延长管、地面吸嘴）
声功率级噪声	79 dB（A）
集尘容量	0.8 L
操作半径	6.5 m
附属品	· 软管（1根） · 延长管（伸缩延长管）（1副） · 地面吸嘴（1个） · 两用吸嘴（1个） · 处处净吸嘴（1个） · 清洁用刷子（1个）

※ 本吸尘器属于 II 类器具 回

松下电化住宅设备机器（杭州）有限公司  
Panasonic Home Appliances（Hangzhou）Co., Ltd.  
浙江省杭州市杭州经济技术开发区松乔街 2 号  
邮编:310018  
原产地:中国 杭州

© Panasonic Home Appliances（Hangzhou）Co., Ltd. 2016

Panasonic 客户咨询服务中心：  
400-810-0781

Panasonic 官方网站: <http://panasonic.cn>