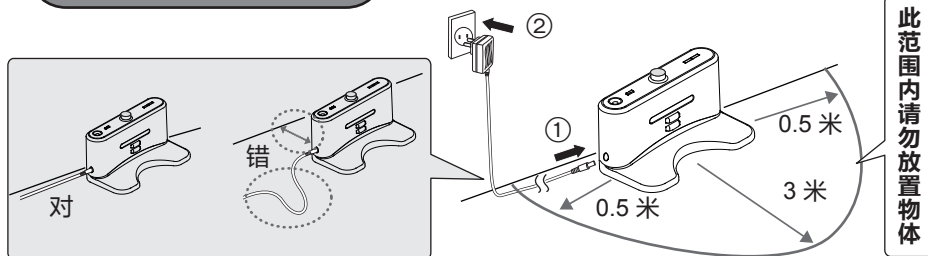


快速使用指南

- 本快速使用指南是为了方便顾客快速查询之用，详细内容请阅读使用说明书，特别是【**安全注意事项**】等内容。

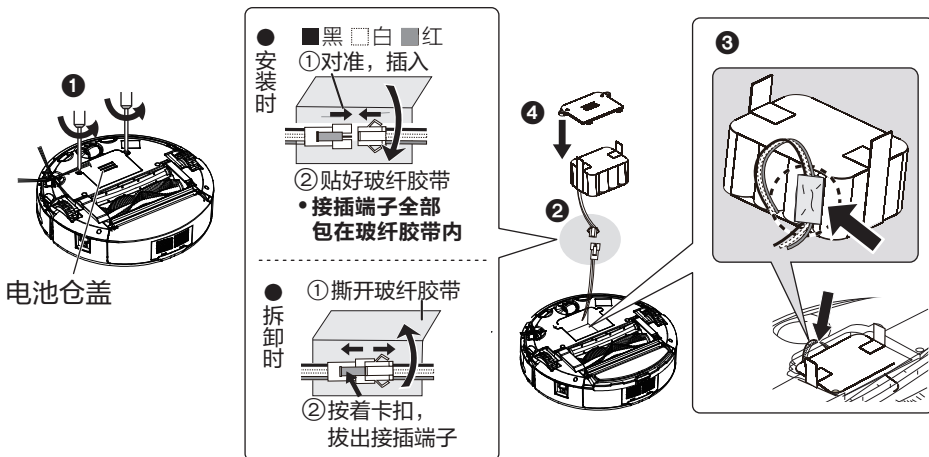
1. 充电座的安装



充电座置于平坦地面，且靠墙放置。
电源线应沿着墙壁伸展。

按①②所示连接，并插上电源。此时充电座
前方 3 米，左右 0.5 米的范围内请勿放置物体。

2. 充电电池的装卸



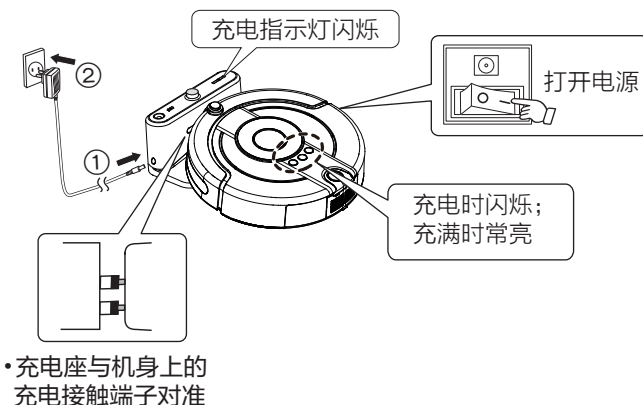
电池仓盖

- ① 用螺丝刀打开电池仓盖。
- ② 如图黑白红导线对准后，插入接插端子，贴好玻纤胶带。
• 拆卸时：撕开玻纤胶带，按着卡扣，拔出接插端子。
- ③ 接插端子卡扣向内放在电池间隙处，电池平整放入电池仓内，小心塞入多出的导线，使其不得高出电池。
- ④ 装好电池后，盖好电池仓盖，拧紧螺丝。

3. 充电

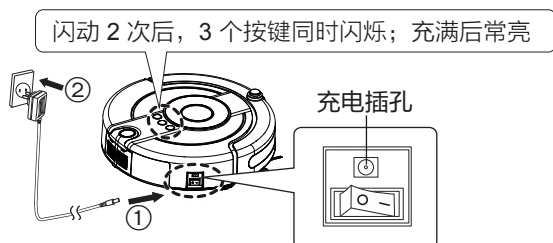
■ 使用充电座

- 装好充电座，按机身“充电”按键或使用手机、平板电脑等遥控充电；或手动放到充电座上充电
- 使用充电座充电时，建议打开电源开关，以免无法充电

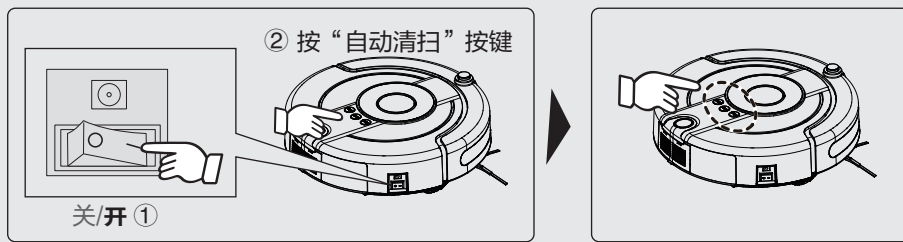
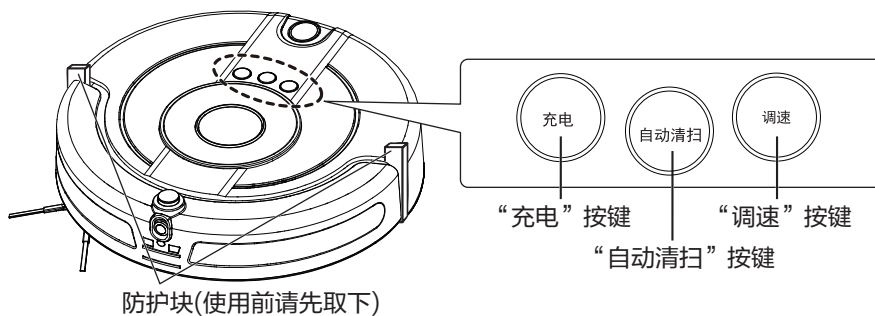


■ 直接使用电源适配器

- 直接插入充电插孔充电
- 初次使用或长期不用后再用时，充电电池可能因过放电而导致电池电量减少
→ 使用前，请直接按照本方法充电 12 小时。前 3、4 次请尽量使用至电量完全耗尽后 再采用本方法充电 12 小时，以延长电池使用寿命



4. 产品的使用



① 按照①②开机（待机模式）

② 再按机身 3 个按键来操作吸尘器

●本吸尘器亦可通过手机或平板电脑来下载其应用APP来操控。
APP及其操作指南的下载请参考 5.APP相关

按键灯说明

模式		按键灯
待机		“滴”一声后，闪动 2 次后熄灭
自动清扫		“自动清扫” 灯常亮
自动回充	寻找时	“充电” 灯常亮
	充电时	3 个按键灯同时闪烁
	充满时	3 个按键灯常亮

5.APP相关

● APP下载

请扫描二维码，下载本产品的应用APP“智能吸尘器”。
(也可以在手机或平板电脑的应用商店里搜索下载)

安卓版



iOS 版



● 《松下智能吸尘器APP操作指南》下载

请扫描以下二维码或至下述网址下载本操作指南，阅读本APP的详细使用方法，以便使用。



http://home.panasonic.cn/support/attachments/auld/manual/RS855_Wifi_APP-operation.pdf

● 设备添加

初次使用本APP时，需输入以下初始密码，请及时更改密码，注意保管。

1. 无线网络连接的初始密码：88888888
2. 设备添加的初始密码：88888888

添加步骤简易说明：

打开吸尘器电源开关，按“自动清扫”按键→打开手机/平板“设置”→打开Wi-Fi（或WLAN）→连接热点(AP@APWIFI*****，输入上述1.密码)→打开本APP，添加设备，通过“局域网搜索”快速找到本设备ID，输入上述2.密码，连接吸尘器。