

国家标准
GB4706.1-1998
GB4706.30-2002
企业标准
Q/XMJS 005-2007

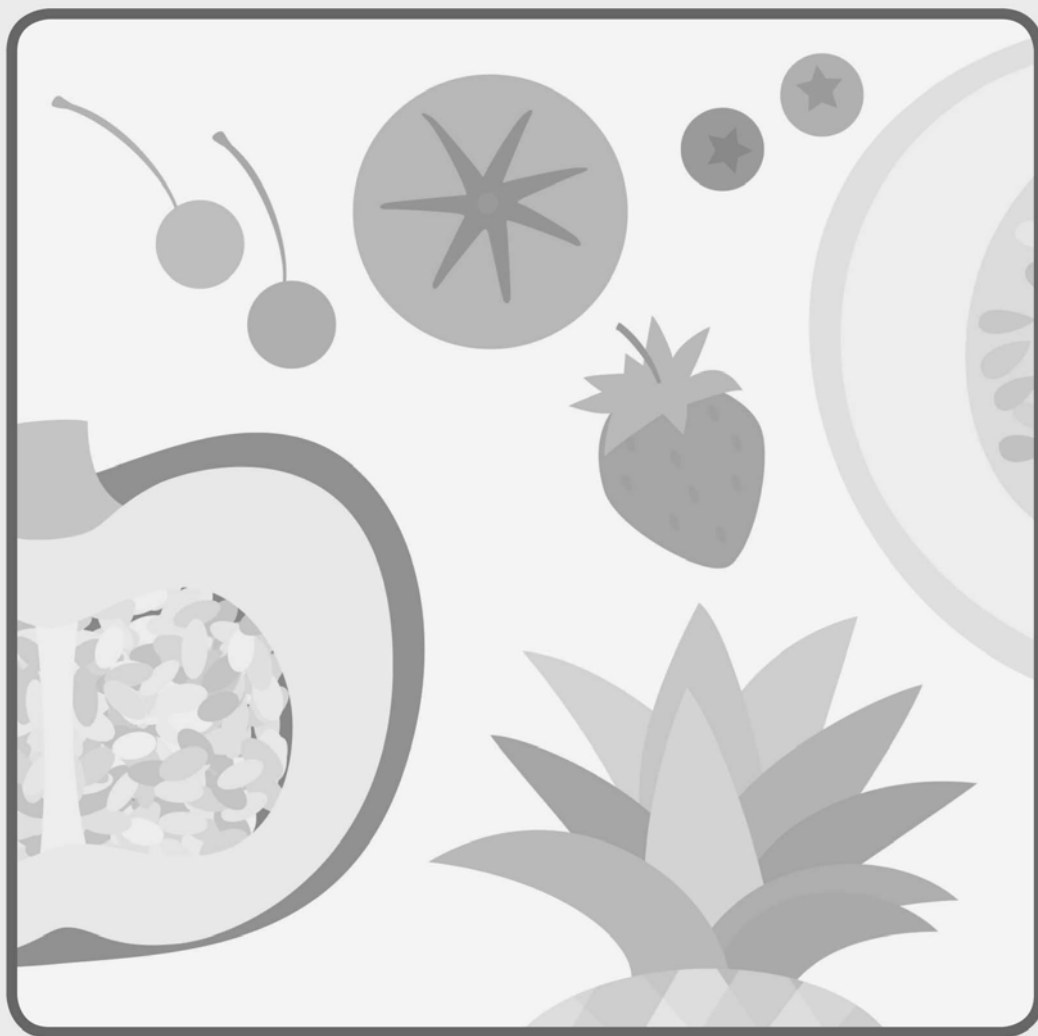
Panasonic[®]

使用说明书 搅拌机（家庭用）



型号 **MX-PSC101G1**

保修证另附



非常感谢您购买 Panasonic 的产品

- 使用前请详细阅读本使用说明书，以确保正确安全使用本产品
- 本产品只限于家庭使用
- 目录请参考 P.3
- 使用前请务必仔细阅读“安全注意事项”（P.4 ~ P.5）
- 保修证请与本使用说明书一起保管

自己动手制作健康营养饮品

搅拌机



将蔬菜或水果放入搅拌机搅拌成较细的状态。

切换『1』『2』使原材料得到最佳的搅拌效果。

	效果（特点）	适合的原材料
『2』	细腻柔滑 有颗粒感	胡萝卜、冰块等硬质材料
『1』	口味舒适 口感松软	罐头、香蕉、草莓、桃等软质水果

研磨器



可粉碎干燥的材料。

●常用于咖啡豆、黑胡椒、干燥过的大豆等干燥材料。



目录

确认与

注意事项

安全注意事项 4

各部名称与操作方法 6

日常的

使用方法

搅拌机的使用 10

研磨器的使用 12

豆浆过滤装置的使用 14

必要时

清洁·清洗 17

故障诊断 18

关于马达的保护装置 19

安全注意事项

请务必遵守

为了避免危害使用者以及给他人造成财产损失，特此说明下列务必遵守的事项

■错误的使用方法将造成生命财产不同程度的危害与损害，以下区分说明

警告 有可能导致死亡或重伤的事项

注意 有可能发生人身伤害或损坏财产的事项

警告

伤害的防止

刀具高速运转

- 使用时，请放置在儿童触摸不到的地方
不使用时，请放置在儿童拿取不到的地方
- 刀具未完全停止运转时，请勿将手指，汤匙，筷子等非调理物品放入搅拌杯中

伤害·火灾的防止

- 本体请不要冲水或泡水
 - 本体内有带电零件，进水易引起触电
- 绝对禁止私自分解，修理，改造
 - ➔修理（消耗零件的更换除外）相关事宜请与 Panasonic 客户咨询服务中心联系

- 请勿损坏电源线，插头
 - 加工、过度的曲折、扭曲、拉伸、重物压迫、靠近发热器具等均易造成电源线、插头损坏
- 请勿使用超过 220 V 的电源电压
 - 电压超出额定电压时，易造成异常发热现象
- 手湿时请勿拔取插头
- 电源插头务必确实插入插座
 - 损伤的插头，松动的插座请不要使用
- 请定期清除电源插头上灰尘
 - 湿气等是绝缘不良造成的原因
 - ➔电源插头拔取后用干布擦拭



请不要让身体、视觉、智能等较弱的人（包括儿童）以及缺乏使用经验和知识的人，使用本产品。除非有人为他们的安全承担责任，对他们的使用给予监督和指导。请注意不要让儿童玩耍本产品。

!（可能会造成触电、受伤）

- 异常·故障发生时请立即停止使用
- 异常·故障例（否则可能发生火灾、触电、受伤）
- 电源插头和电源线异常发热
 - 电源线破损，接触时电流的导通不良
 - 本体变形、异常发热
 - 使用过程中有异常音
 - 搅拌杯、研磨杯有裂痕发生
 - ➔请马上拔除电源插头，停止使用，并送到 Panasonic 客户咨询服务中心检查修理



■针对务必需要遵守的事项，用以下符号予以区分说明



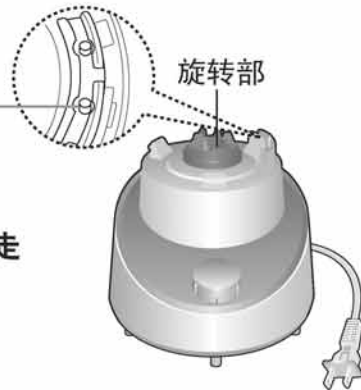
⚠ 注意

伤害的防止

- 刀具锋利，处理时请小心
 - 刀具拆卸，拿取，清洁，保管时请特别注意

- 请不要用细棒按压安全保护开关
 - 旋转开关开启时，若安全保护开关被按压，马达可能会启动旋转

- 当搅拌机运转时，杯盖、研磨器请勿从本体上移走
 - 运转中如果需要加入材料，打开杯盖或研磨器的同时，运转停止



以下重点请注意

- 请不要将 60℃ 以上的热材料放入搅拌杯、研磨器内
 - 温度过高，搅拌杯、研磨杯易破裂
- 搅拌杯与研磨器有损伤时请不要使用
 - 市售冰块与硬度高材料请勿放入
 - 金属制汤匙与搅拌棒等请勿放入
 - 可能造成搅拌杯 / 研磨杯破裂
- 运转中请不要移动搅拌机
- 搅拌机放置不安定处请勿使用

移动拿取时请将电源插头拔除

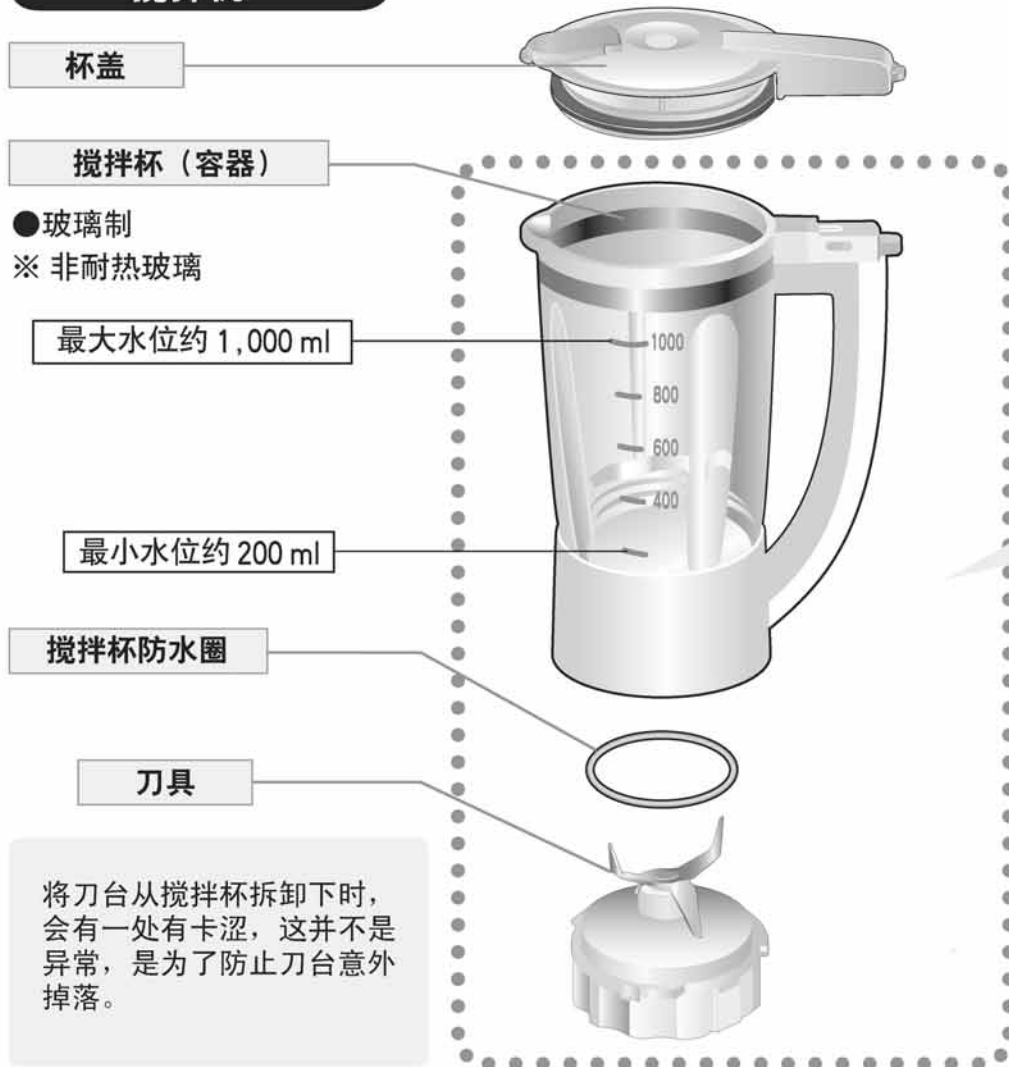
- 先将开关确实关闭后将电源插头拔除
- 刀具的拿取、拆卸与清洁时，请先将开关旋转至『0』，并拔除电源插头
 - 刀具旋转完全停止后才可将搅拌杯或研磨器从本体移走

触电 · 火灾的防止

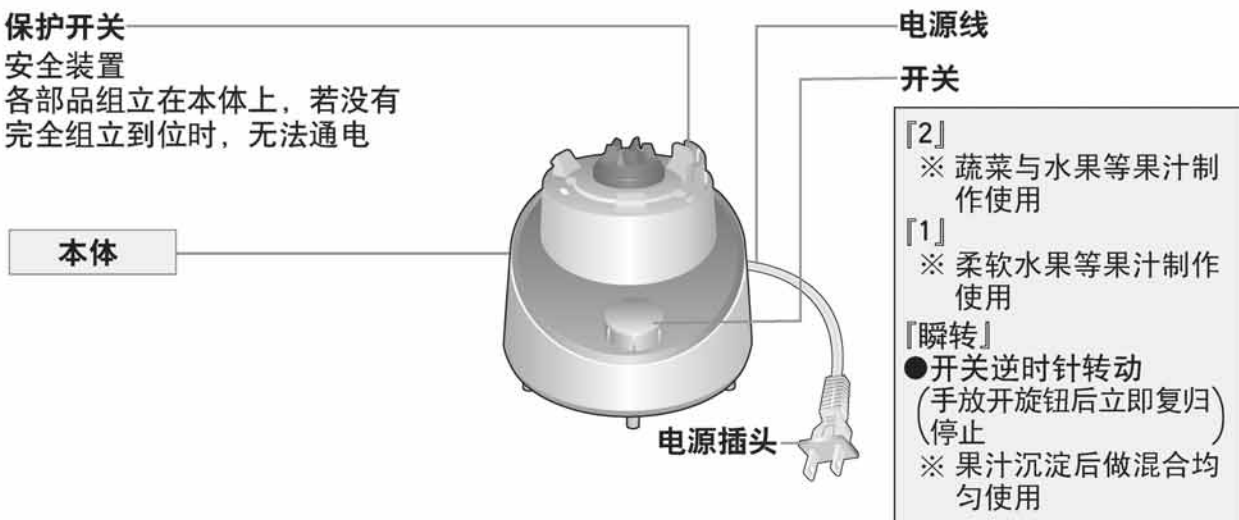
- 将电源插头从插座拔除时，请握住电源插头端部，将其拔出，不可拉取电源线
- 不使用时，请将电源插头从插座拔除

各部名称与操作方法

搅拌机



保护开关
安全装置
各部品组立在本体上，若没有
完全组立到位时，无法通电



※ 使用前请将各部零件与容器清洗干净（清洁 P. 17）

搅拌机刀具的拆卸·组装



※ 刀台拆卸器 (P. 8) 使用

拆卸



组装



各部名称与操作方法

各部名称与操作方法

搅拌机

杯盖的开启

取出



杯盖的盖上

组装



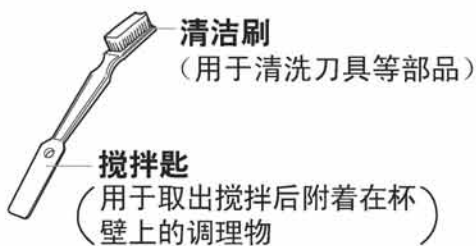
※ 杯盖没有确实按压至定位，搅拌机无法运转

附件

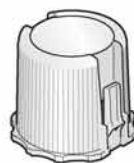
● 豆浆过滤装置 (1 个)



● 附搅拌用清洁刷 (1 支)



● 刀台拆卸器 (1 个)



研磨器

研磨杯



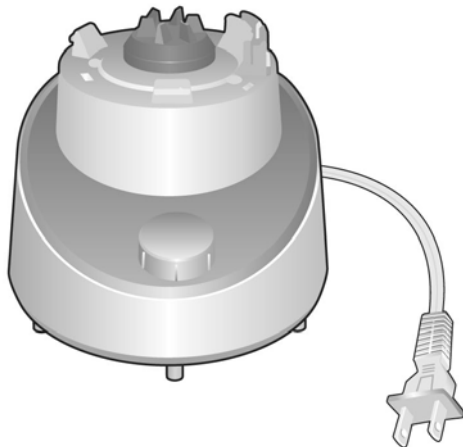
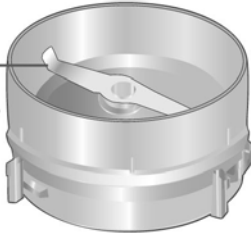
- 塑料制
- ※ 非耐热材料

密封圈



研磨刀具

研磨杯座



分解

逆时针转动研磨杯座并取下



组装

1 将密封圈组装于研磨器杯座凹槽部位。

- 研磨器杯座使用时请组装密封圈，防止调理物外漏。
- 组装前确保凹槽部位无异物残留，以免影响密封圈的组装到位。



2 顺时针旋转研磨杯座，直到听到『咔答』音止

- 未锁到定位时，调理物易外漏



搅拌机的使用

材料准备

软质材料切成约
2 ~ 3 cm 方块状

桔橙类 苹果
(去皮, 去子) (去皮, 去芯)



硬质材料切成约
1 cm 方块状

胡萝卜(去皮)



(方块状过大时可能无法充分搅拌)

蔬菜类确实洗净
材料切成约 2 cm
方块状



- 蔬菜类务必确实洗净
- 卷心菜类茎部过大必须去除

将材料放入搅拌杯 ※ 使用前请先确认刀具有无组装

请务必先放入软质材料

(如果冰块等硬质材料先放入可能因刀具负载过重, 造成运转停止)

① 液体
(水、牛奶等)



② 软质果物、
蔬菜类



③ 硬质的蔬菜类
(胡萝卜等)



④ 冰块



搅拌开始

1 杯盖组装于搅拌杯后
将搅拌杯安装于本体上



① ▲ ▼ 记号对准



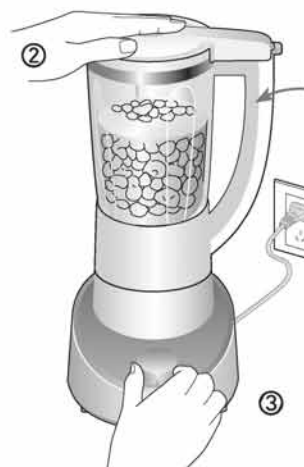
② 旋转至停止位置
(旋转直到听到『咔答』音)



※ 如果搅拌杯无法放置于本体上时
请将下连轴器
稍微转动



2 启动时请用手按住搅拌杯
开关顺时针转至『1』或『2』





搅拌杯于本体
上放置好后把手
方向应该位于
右侧, 如果
把手不在右侧
将无法通电
运转

※ 如果杯盖没有用手按住的话, 材料或冰块将可能碰撞杯盖过猛, 导致开关断电



禁止搅拌材料(例)

造成刀具磨损、搅拌杯破损、马达故障的原因

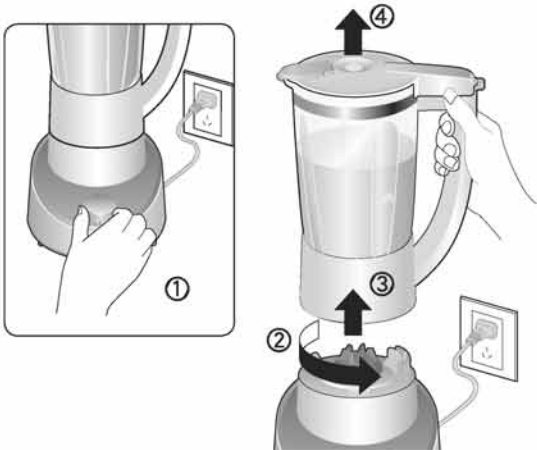
- 商业用冰块(大的、硬的)
- 硬质的材料
 - 干燥大豆
 - 谷类、姜黄
 - 干燥物(鱼干、干燥过的虾)
 - 冷冻食材(未解冻的蔬菜与水果等)
 - …等等
- ※ 柿子、梅子等为非硬材料种类
- 肉·鱼类
 - 
- 粘性强的材料、水份少的材料
 - 流质食物、土豆、山药
 - 
 - …等等

注意事项

- 放入材料时,不得超过最大容量 1,000 ml
- 冰块搅拌时除冰块以外务必使用液体、流质或水份多的材料搅拌
(搅拌物缺乏水份时,搅拌中会附着于杯壁上,将无法搅拌彻底)
(故障造成的原因)
- 连续操作时请务必遵守 4 分钟运转, 2 分钟停止
(故障造成的原因)
- 请勿空杯运转
(故障造成的原因)
- 冰块搅拌时请使用家庭用冰箱作成约 2.5 * 2.5 * 2.5 cm (约 15 g) 以下冰块
(商用或过大冰块是造成故障与搅拌杯破裂的原因,过小的冰块将无法搅拌彻底)

搅拌机的使用

- 3** 旋钮开关逆时针旋转至『0』位置关闭电源
- 将搅拌杯从本体取走**
- 开启杯盖**
- 倒出调理物**



使用后 电源插头从插座拔除后请立即清洗搅拌杯

无法搅拌彻底时

- ① 开关旋转至『0』待运转完全停止后从本体上取走搅拌杯
 - ② 使用搅拌匙将搅拌杯内调理物再混合均匀
 - ③ 再次将搅拌杯放置于本体上选择速度『1』,『2』
- 如果无法改善时请将材料减量

异常音与振动大时

- 将开关旋转至『0』关闭,材料减量
 - ※ 请确认刀台与搅拌杯有无确实锁紧
 - ※ 请确认搅拌杯与本体是否放置正确

运转中停止时

- 将开关旋转至『0』关闭,材料减半
(『关于马达的保护装置』P.19)
 - ※ 冰块会卡住刀具造成运转停止
 - ※ 如果要取出卡住的冰块时请用水使冰块流出

研磨器的使用

材料准备

有水分的材料请事先用平底煎锅或微波炉将水分蒸干，再冷却

例如：小鱼、小虾、大豆



过长的材料请事先剪切为每一段约 1 cm 的长度

例如：干燥后的辣椒



干燥的小鱼干将头与身体切断成小方块状

例如：干燥后各式鱼干与贝类



※ 此研磨器只限使用于干燥材料请勿使用于有水份的材料

研磨时禁止材料（例）



造成故障的材料

● 硬质的材料

冰糖、砂糖、干黄豆
鱼骨、根茎类中药材
……等



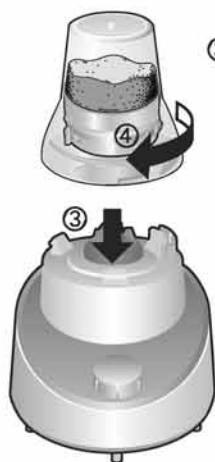
造成研磨不均·不碎的材料

- 水煮蛋、海带干
- 花生（会出油脂）



研磨

- 1 将研磨器倒过来，装入材料
研磨杯座锁上
将研磨器安装在本体上



③ ▲▼记号对准



④ 旋转至停止处
(听到咔答音止)



- 2 将电源插头确实插入插座
手按住研磨器
开关顺时针旋转至『2』



※ 为避免运转中可能有不安定振动，请确实按住



刀具上滞留附着物造成不能运转的材料

- 葡萄干等干燥过的果物



- 腌渍物·肉类等纤维、筋多的食物



造成研磨器漏水的材料

- 水果与蔬菜

- 水与冰块

※ 此研磨器只限使用于干燥材料
请勿使用于有水份的材料



注意事项

- 放入材料时，不得超过最大容量 50 g

- 连续使用时请务必 1 分钟运转，2 分钟停止操作
(造成故障的原因)

- 请勿空杯运转
(造成故障的原因)

- 当开关关闭断电后，在运转尚未完全停止时
手必须保持按住研磨器状态
(旋转部还在运转之故，可能造成橡胶连轴器磨耗)

- 干物研磨后刀具会发热，请勿触摸

- 研磨器请勿放入冷冻室
(造成研磨杯裂痕原因)

橡胶连轴器



研磨器的使用

3 取出研磨后的材料

开关逆时针旋转至「0」关闭



② 待运转完全停止后手离开研磨器



④

③



※ 倒出研磨的材料之前，将研磨器颠倒后轻轻敲打，附着在刀具上的材料便会脱落

使用后 电源插头从插座拔除

异常音与振动大时

- 开关逆时针旋转至「0」关闭，材料减量
- ※ 请确认研磨杯座与研磨杯有无确实锁紧
- ※ 请确认研磨器与本体是否放置正确

运转停止时

- 开关逆时针旋转至「0」关闭，材料减半
(「关于马达保护装置」P. 19)

豆浆过滤装置的使用

· 仅限浸泡水后的黄豆使用

搅拌时间与材料使用 (1 回量)

操作时以最高速『2』速度进行搅拌

- ① 黄豆浸泡 4 小时以上
- ② 取①约 50 g 放于过滤装置内
- ③ 加水 400 ml

※ 绝对严禁使用热水

(造成塑胶部品变形与
搅拌杯破裂的原因)

- ④ 1 分钟运转
- ⑤ 豆浆倒出后务必加热煮沸后方可饮用

注意事项

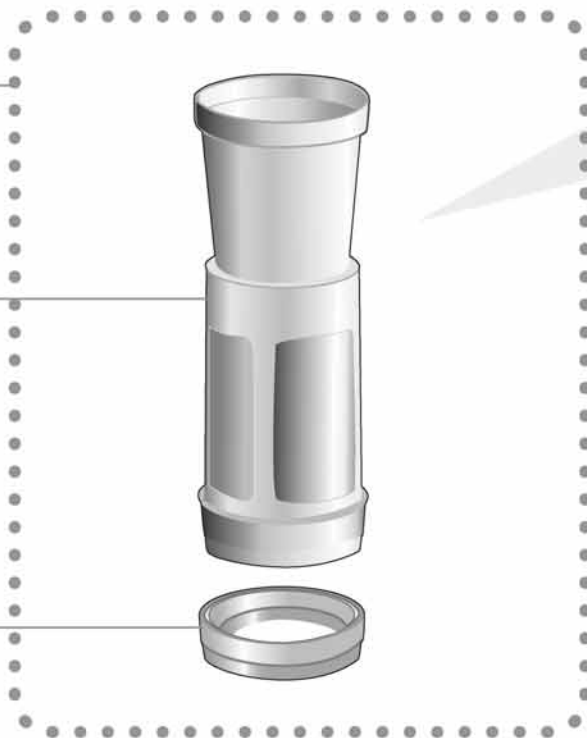
- 使用前请用清洁刷将过滤装置刷洗干净
- 请务必遵守每次操作为 1 回搅拌量
※ 放入适量材料，若运转停止，并非故障，请将搅拌杯中材料减量，再启动使用。
- 连续使用时请务必遵守每次操作为 1 分钟运转
(造成故障的原因)
- 请勿空杯运转
(造成故障的原因)
- 过滤装置使用前请确认防水圈有无组装
(造成豆渣外漏的原因)
- 过滤装置表面严重凹陷变形请勿使用，并请送到 Panasonic 客户咨询服务中心检查修理

豆浆过滤装置

豆浆过滤装置

滤网

防水圈



※ 使用前请将各部零件与容器清洗干净

豆浆过滤装置的组装·拆卸·清洗

组装



将防水圈装配到滤网上，并确保组立到位

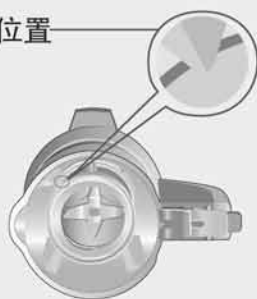
过滤装置凹槽



搅拌杯肋部

将过滤装置端部其中的凹槽（共4个）与搅拌杯的肋部（共4个）相配合后装入

配合位置



完成过滤装置放置

※ 若过滤装置端部凹槽与搅拌杯肋部配合不正确，则杯盖无法盖到位

拆卸



取出过滤装置，拆下防水圈

过滤装置清洗

搅拌机使用后，搅拌杯、过滤装置应及时清洗





搅拌开始 ※ 使用前请先确认刀具与过滤装置有无组装

1



将过滤装置放入搅拌杯中
请确定过滤装置的凹槽确实
固定在搅拌杯的肋部上

2



将浸泡过的豆类（如黄豆），放入
过滤装置

再将水倒入搅拌杯中

※ 请确认水位不可超过过滤装置
最大水位刻线『MAX』

3



盖上杯盖，插上电源，
启动开关
1 分钟运转

豆浆倒出

1



待运转完全停止后
将搅拌杯从本体取走

2



不取杯盖

由小盖出口倒出豆浆

※ 豆浆倒出后务必加热煮沸
后方可饮用

清洁 · 清洗

清洁 · 清洗时

- 拔除电源插头及拿取刀具时请小心
- 请使用中性厨房清洁剂与柔软海棉
 - ※ 不可使用挥发性溶剂、尼龙制海棉、硬毛刷、研磨粉等（表面易造成损伤）
- 40℃ 以上的热水、食器干燥机、食器干燥机请不要使用（塑胶零件变形、搅拌杯破裂造成原因）

收藏 · 保管时

- 从搅拌杯中将刀具拿取时，防止伤害发生
- 收藏前请打开搅拌杯杯盖并充分干燥
 - ※ 以免防水圈残留异味



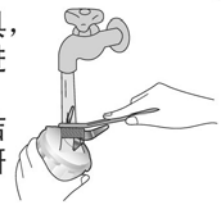
搅拌杯 · 研磨器 · 过滤装置

分解后使用海棉或清洁刷清洗
过滤装置清洗见 P. 15

关于塑胶部品的变色

杯盖、研磨杯等塑胶部品易附着胡萝卜、蔬菜类、咖啡豆研磨的色素后轻微变色，用海棉清洗无法完全去除，对于实用性能无影响，使用后请立即清洗比较容易去除

用流水冲洗搅拌刀具，并用清洁刷小心地进行清洗。请使用未沾水的清洁刷清洁研磨刀具和研磨杯座凹槽部位



本体

本体表面擦拭时请将擦拭布水份确实拧干

- 请勿用酒精、挥发性溶剂擦拭本体表面
- 请勿使用硬毛刷，尼龙制海棉清洁本体表面

故障诊断

请您在咨询或委托维修之前，先确认是否出现故障。

	出现以下状况时	原因	解决方法
搅拌机	刀具空运转	搅拌物飞散到杯壁上 <ul style="list-style-type: none"> 可能材料量太少 可能搅拌缺乏水分的材料时，没有添加水分或添加水分不够 	<ul style="list-style-type: none"> 量少时，请增加材料量制作。 搅拌物缺乏水分时，请加入水或其他液体一起搅拌。
		搅拌机·研磨器	开关开启后无法运转
可能杯盖没有盖到位	参照 P.8，将杯盖盖到位。		
可能电源插头脱落	请插上电源插头。		
可能材料卡住刀具	请把材料全部取出并重新放入。		
搅拌机·研磨器	中途停止运转	马达保护装置动作了 <ul style="list-style-type: none"> 可能放入了禁止放入的材料 可能材料过多 可能材料过硬（如刨冰类） 可能振动大 	请按照『关于马达的保护装置』进行检查。（P.19）如果放了禁止放入的材料请将其取出。
		调理物外漏	可能刀台与搅拌杯或研磨杯座与研磨杯没有旋紧
可能没有安装防水圈（使用搅拌杯·研磨器时）	请正确安装防水圈。		

关于马达的保护装置

当马达负载过重时，保护装置动作运转停止，并非故障，请重新复归『0』后再启动使用。

1 首先将旋钮开关逆时针转至『0』位置



2 将搅拌杯中材料减半

●如果是取出冰块时必须借由水流出



3 旋钮开关顺时针旋转至『1』或『2』

●如果无法改善时，请重复上述
1 → 2 → 3 步骤进行操作

※ 以上操作过程后仍然无法顺畅运转时，请送 Panasonic 客户咨询服务中心检查和修理。

关于马达的保护装置



规格

		搅拌杯	研磨器
			
电 源		220 V ~ 50 Hz	
额 定 功 率		170 W	—
额定操作时间		<ul style="list-style-type: none"> • 4分运转 / 2分停止 (反复操作) • 1分运转 (搅豆浆操作) 	1分运转 / 2分停止 (反复操作)
转 速	1	8,000 rpm (水负载 1,000 ml 时)	—
	2	11,000 rpm (水负载 1,000 ml 时)	—
最 大 容 量		1,000 ml	50 g
电 源 线 长		1.0 m	
尺寸 (约)	宽	20.3 cm	16.3 cm
	深	21.4 cm	21.4 cm
	高	36.8 cm	24.8 cm
质 量		2.7 kg	1.6 kg

售后服务

Panasonic 官方网站 <http://panasonic.cn>

Panasonic 客户咨询服务中心 400-810-0781 ; 800-810-0781 (固定电话)

制造商：厦门建松电器有限公司

厦门火炬高新区火炬园创新路 17 号

原产地：中国

X0909-881

发行年月：2009 年 4 月

中国印刷