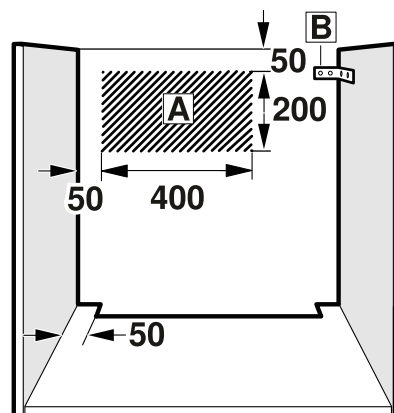
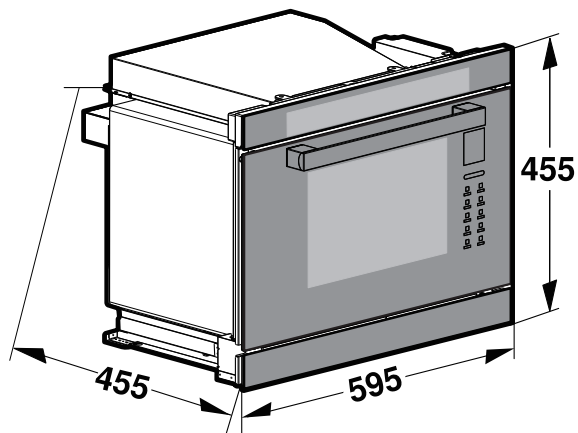


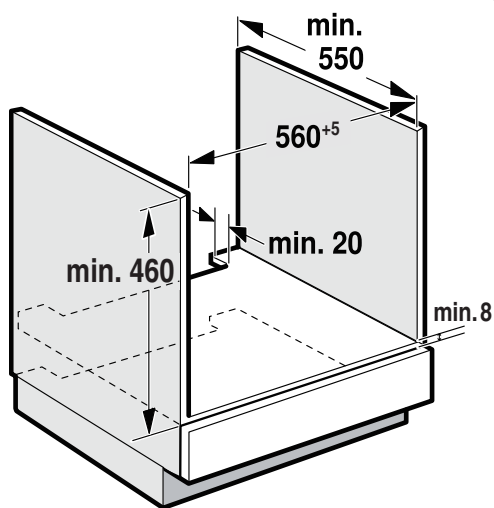
安装说明

1



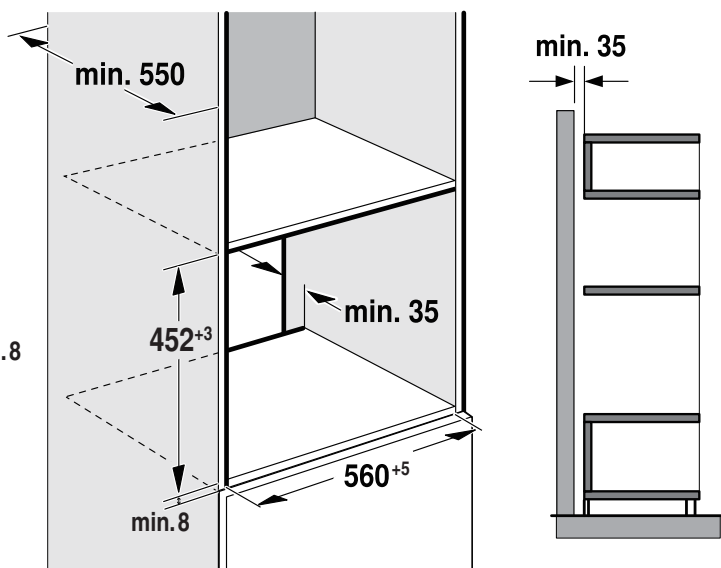
- ❑ 本产品的主插座必须位于阴影区域 A 之内，或者在本产品安装区域之外。
- ❑ 使用标准支架 B 将未固定的橱柜固定至墙壁。

2



- ❑ 本产品底部与下橱柜顶部之间至少需要留有 8 mm 的空间。

3

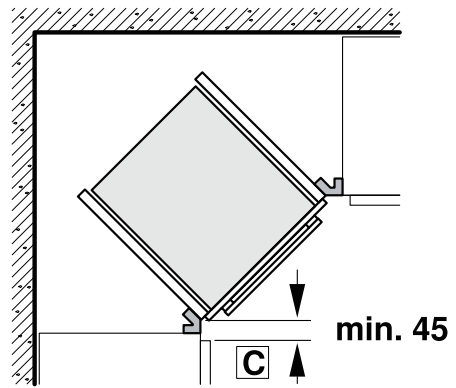
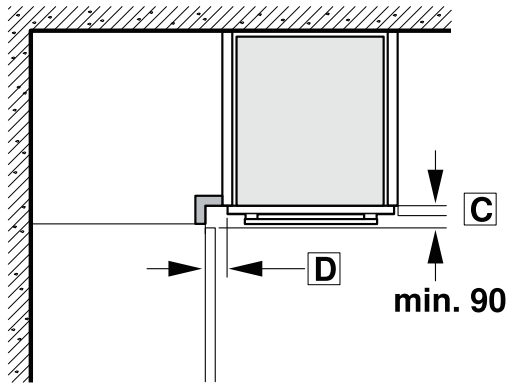


- ❑ 本产品所在的橱柜应没有后壁。墙壁与橱柜底座以及与上方橱柜后面板之间必须保持至少 35 mm 的距离。

附注：

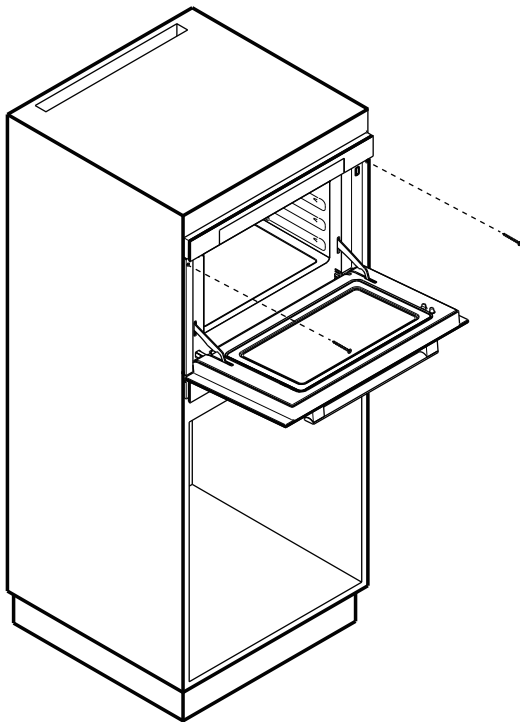
以上图示仅供参考，请以实物为准。

4



- 在转角处安装时，为了确保电器门可以打开，考虑尺寸 C。尺寸 D 取决于手柄下方的橱柜面板的厚度。

5



附注：

以上图示仅供参考，请以实物为准。

安装前之注意事项：

- ❑ 本产品应平稳安装在操作、保养方便且牢固的地方，不得倾斜安装。
- ❑ 严禁将本产品及电源插座安装在可能受潮或容易被水淋湿的地方。
- ❑ 搬运放置时应从拉手孔或底部抬起，轻搬轻放，切不可通过拖拉门体或把手来移动本产品。
- ❑ 本产品是嵌入在橱柜内的，橱柜的底板必须能承受 50 千克以上的重量。

重要信息 - 图 1

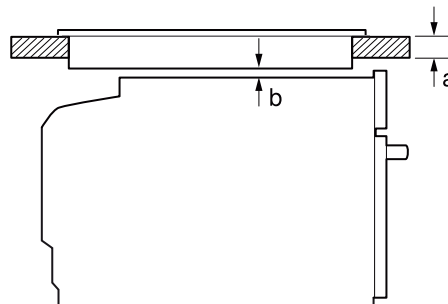
- ❑ 本产品设计于一体式厨房，可以放置在橱柜中使用，但不应放置在台面上使用。
- ❑ 不得遮盖通风槽和进风口。
- ❑ 拆包后请检查本产品是否有损坏。如果本产品在运输过程中损坏，请勿安装。
- ❑ 所安装的橱柜必须能够承受 90 °C 以上的温度，相邻橱柜的面板能够承受 70 °C 以上的温度。
- ❑ 切勿将本产品安装在装饰面板后面，因为这会造成本产品过热的风险。
- ❑ 任何需要在橱柜上开的开孔应在安装本产品前开好。清除刨花，因为刨花可能会妨碍电气部件正常工作。
- ❑ 请戴上防护手套，避免割伤自己。在安装过程中碰得到的部件可能具有锋利的边缘。
- ❑ 示意图中的尺寸单位为 mm。

警告：电子植入物佩戴者

本产品可能包含永久磁铁，会对心脏起搏器或胰岛素泵等电子植入物造成影响。因此在安装本产品时，必须与电子植入物保持至少 100 mm 的距离。

操作台面之下的设备 - 图 2

- ❑ 隔板必须设有出风口，用于设备通风。
- ❑ 将操作台面固定在内置式家具上。
- ❑ 如果设备安装在炉灶下面，则必须保持以下最小尺寸（必要时包括底部结构）：



炉灶类型	a	a	b
	装在上面	与平面齐平	
感应炉灶	48 mm	49 mm	5 mm
全平面感应炉灶	58 mm	59 mm	5 mm

提示：根据必要的最小间距 b 得出最小操作台面厚度 a。注意炉灶的安装说明。

将本产品安装在橱柜中 - 图 3

- ❑ 为了便于本产品通风，中间隔板必须设有通风口。
- ❑ 请勿将本产品高度安装过高，必须便于轻松拆卸附件。

与暖碟抽屉组合使用

- ❑ 先安装暖碟抽屉。遵守暖碟抽屉的安装说明。将本产品滑入橱柜，将其置于暖碟抽屉顶部。

重要说明：当滑入本产品时，小心不要损坏暖碟抽屉面板。

连接本产品

- ❑ 本产品属于 1 类防护，使用时必须配备保护性接地连接。
- ❑ 熔断保护必须符合本产品铭牌上指定的额定功率以及符合当地规定。
- ❑ 进行安装操作时，本产品必须从电源断开。
- ❑ 只能用原制造商提供的电线更换电源线，可以通过售后服务部门获得。
- ❑ 如果电源线损坏，必须由制造商、售后服务部门或具有相应资格的个人进行更换，以免发生危险。
- ❑ 进行本产品安装时，必须提供防止日后出现意外接触的保护措施。

插头带接地触点的电源线

- ❑ 本产品只能连接至安装正确的接地触点插座。
- ❑ 如果安装后无法接触到插头，必须在永久性电气安装中，根据安装规范，在电源相位中提供分区。

插头不带接地触点的电源线

- ❑ 只能由持有上岗证书的专业人员连接本产品。
- ❑ 在永久性电气安装中，必须根据安装规范，在电源相位中提供分区。识别插座中的相导线和中线。如果没有正确连接，本产品可能会损坏。

固定本产品：

1. 将本产品完全推入。
2. 将本产品水平对中。
3. 旋紧两边的螺钉（如图 5）。

拆除本产品：

1. 断开本产品连接的电源。
2. 拧开固定螺钉。
3. 稍微抬高本产品并将其完全拉出。