

使用说明书

电动洗碗机（家用型·嵌入式）

型号：NP-8LZS3RN



另附安装说明书

另附保修证

保留备用

衷心感谢您购买 Panasonic 产品。

- 本产品只限于家庭使用。
- 使用产品前请仔细阅读本使用说明书，并请妥善保管。
使用前请务必仔细阅读“**安全注意事项**”（第 2 ~ 3 页）。
- 本说明书的插图形状、颜色可能与实物有所不同，请以实物为准。

目次 页码

安全注意事项	2
使用上的请求	4
使用前的确认及准备	5
各部位名称	6

快速使用指南	8
餐具摆放	10
关于洗剂	14
功能说明	16
变更设置	18

保养	20
预防冻结·长期不使用时	22
常见问题	23
故障判断	24
故障代码	25
规格	封底

使用前

使用方法

必要的时候

安全注意事项

请务必遵守

为了防止人身伤害及财产损失，请务必遵守以下内容。

■ 根据误操作所产生的危害及损害程度，如下区分说明。



警告

表示如不可避免，则可能导致死亡或严重伤害的某种潜在危害情况



注意

表示如不可避免，则可能导致轻微或中度伤害的某种潜在危害情况

■ 通过以下图示，说明需要遵守的内容。



表示“不能做（禁止）”的内容。



表示“必须执行（强制）”的内容。

■ 为了防止火灾、烫伤、触电等…



警告

本产品不能由儿童或有体力、感官或精神缺陷的人或缺乏经验知识的人使用，除非有负责他们安全的人对其进行监督和指导。
应照看好儿童，确保他们不玩耍本产品。



请勿对机体等泼水、洒水

（可能导致火灾、触电）



请勿靠近火源、热源

（可能导致火灾）

· 蚊香、香烟、蜡烛、电热器等



请勿让婴幼儿爬入洗碗机内

（从内部无法打开机门，可能被困在内而发生危险）

→使用后请务必关好机门



请勿错误使用电源线、电源插头

（可能导致火灾、触电）

· 请勿损伤电源线、电源插头；请勿加工、弯曲、扭转、拉伸；请勿置于高温处、重物重压、捆扎。

→损坏时，为了避免危险，必须由制造商、其维修部或类似部门的专业人员更换

· 请勿用湿手插拔电源插头。

· 电源插头、电源线等损坏时，请勿使用。



请勿擅自拆开、修理、改造

（可能引起火灾或因异常运转导致受伤）



运转中或运转结束 30 分钟内，请勿打开洗碗机

（可能因高温的机内、洗涤剂、蒸气等导致烫伤）

→请运转结束 30 分钟后再打开（取餐具、清洗保养等）

→途中如需打开，须小心缓慢打开机门

安全注意事项 (续)

请务必遵守

■ 为了防止火灾、烫伤、触电、故障等...



警告



刀具和其他锋利的用具 (西餐的刀叉等) 必须装在碗篮里, 并且尖端朝下或水平放置
(以免受伤)



出现异常、故障时, 应立即停止使用, 关闭进水阀, 切断电源
(可能导致冒烟、起火、触电)
→ 如需检修请咨询 Panasonic 客户咨询服务中心

异常故障示例

- 有时接通电源后仍无法运转
- 运转时, 发出异常声响
- 开启 / 关闭机门异常
- 机体变形或异常发热



请正确使用电源线、电源插头

- 请单独使用额定电流 10 A、交流 220 V 的插座
(与其他电器并用, 可能因发热导致火灾)
- 电源插头需切实插入到底
(否则可能因触电、发热而导致火灾。请勿使用受损的电源插头或松动的插座)
- 定期用干布擦拭电源插头
(插头积了灰尘后可能因湿气等导致绝缘不良、火灾)
- 长时间不使用或进行维护保养时, 请务必拔掉电源插头
- 拔电源插头时, 需拿着插头拔下 (不可拉拽电源线)
(可能因触电或短路而导致着火)

■ 为了防止着火、受伤等...



注意



请勿靠近、碰触排气口
(排出的热水、热风、蒸气可能导致烫伤)



餐具露至机外时, 请勿强行关闭机门
(可能导致机门变形、热水飞溅、烫伤等)



打开、关闭机门时, 请勿夹到手指
(可能导致受伤)



请勿一直开着机门
(可能导致洗碗机及餐具翻倒、磕碰受伤等)

使用上的请求



请务必正确使用洗碗机

- 请勿靠近电视、收音机等家电产品
(可能导致影像错乱或出现杂音)
- 请勿强力推拉机门,或在机门上悬挂物品
(可能导致破损、变形或故障等)
- 请勿手动注水洗涤
(以免造成漏水、破损或异常报警)
- 请勿用于清洗和烘干餐具以外的用途
(可能导致故障)
- 请勿将洗碗机当作案板或置物台
(可能导致破损或变形)

请务必使用洗碗机专用洗涤剂

- 请勿使用洗洁精或小苏打
(以免产生大量泡沫导致漏水或导致故障)
→ 请使用洗碗机专用洗涤剂
(以下简称“洗涤块”或“洗碗粉”)



(洗洁精)



(小苏打)



(洗涤块)



(洗碗粉)

- 使用洗洁精浸泡或预洗时,请务必将洗洁精冲洗干净后再放入洗碗机

【本书中“×”表示错误、不可;“○”表示正确、可行。】

提示

- 请勿安装在可能会冻结的地方(0℃以下的地方)。
(冻结后若对其置之不理,则可能会造成进水阀或管道破损)
→ 如需进行排水防冻作业,请咨询 Panasonic 客户咨询服务中心
- 请勿使用含杂质较多的井水等,可能导致供水不良等障碍。
- 本产品请勿与热水器水管连接(请勿使用热水)。
→ 本产品适用进水水温为 5℃~40℃
- 刚购买时,产品的橡胶、树脂可能会发出一些异味,对人体并无影响,一段时间后会自行消失。
- 请使用本产品配备的新的进水管、排水管,旧的进水管、排水管不可重复使用。(以免漏水)
- 使用前请取出洗碗机的缓冲材、胶带等包装材料。

使用前的确认及准备

确认不适合使用洗碗机的器具

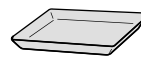
请勿放入强化玻璃制品
(可能粉碎飞散而导致受伤)

不能洗哦

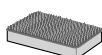


请勿放入容易甩飞的轻质物品等
(可能导致破损或冒烟、烧焦、产生异味等)

- 塑料汤匙、盖子
- 泡沫聚苯乙烯容器



- 海绵、洗碗布等



- 奶瓶的奶嘴



请勿放入以下不宜洗涤之物

- ◆ 不耐热(容易受热变形)的器具
耐热性低于 60℃ 的塑料器具等(含无耐热标识的器具)



- ◆ 容易生锈的器具
铁制的锅、菜刀等



- ◆ 开口较小、内部难以清洗的器具
瓶子、酒壶等



- ◆ 容易破损的器具
已有裂痕、破损的器皿
裂纹釉餐具(有裂缝花纹的餐具)
水晶玻璃、钢化雕花玻璃等



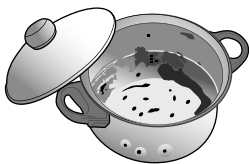
- ◆ 容易变色或涂层容易剥落的器具
银制品、铝制品、铜制品、铁制品等
涂漆餐具、贴金餐具、彩绘餐具等



使用洗碗机前请先清理

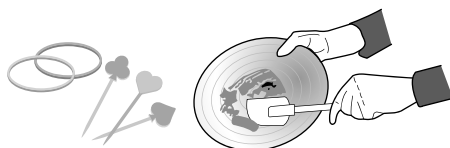
烧焦烧糊

焗菜、蒸蛋后的器皿、
烧焦的锅等的顽固污
渍难以清洗
→ 事先浸泡、清理



食物残渣

可能导致再次附着: 调料、香料、芝麻等细小残留物
可能导致阀门故障: 牙签、鱼骨、皮筋等
可能导致产生异味: 鱼皮等
→ 事先清除食物残渣、异物



油污严重

可能导致再次附着
→ 事先手洗



■ 以下污渍可能无法彻底清除。

· 累积的茶锈

· 口红污渍(与具体类型有关)

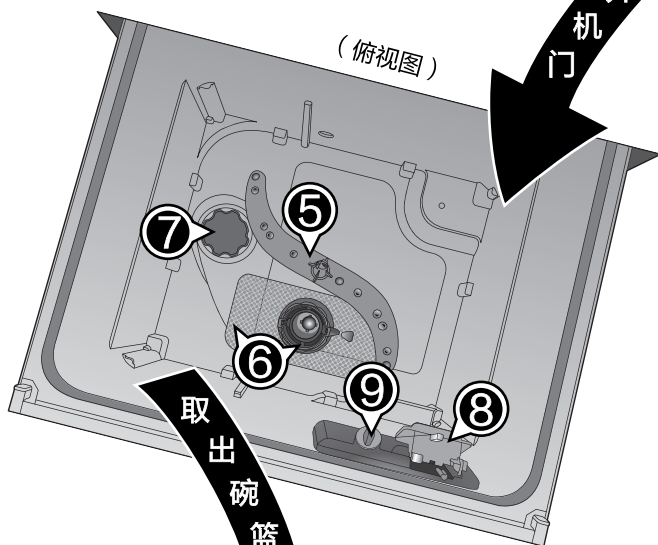
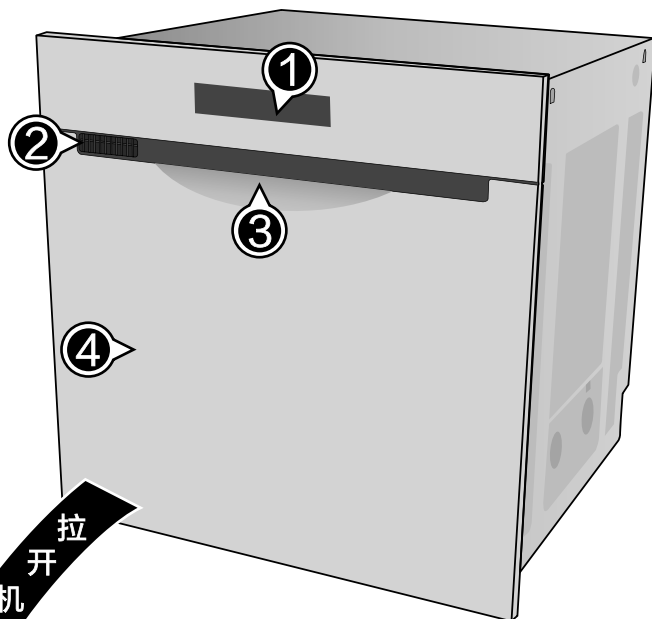
· 塑料餐具被饭菜所染的颜色

■ 食物色素(番茄酱、咖喱等)较多时,色素可能沾到机内,建议事先清洗掉。

各部位名称

机体正面

- ① 操作面板 (第 7 页)
- ② 排气口
• 请勿封堵排气口 (可能导致故障)
- ③ 把手
• 把手下有开关
- ④ 机门



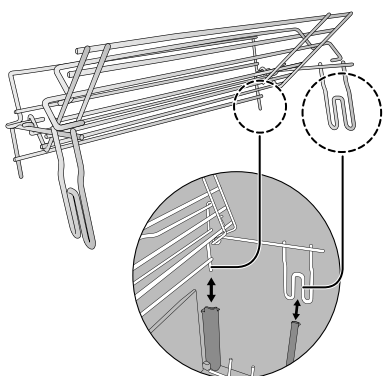
机体内部

- ⑤ 喷嘴 (可旋转) (第 21 页)
- ⑥ 过滤网 (第 20 页)
- ⑦ 专用盐盒 (第 14 页)
- ⑧ 洗涤剂盒 (第 15 页)
- ⑨ 漂洗剂盒 (第 15 页)

■ 拆卸方法

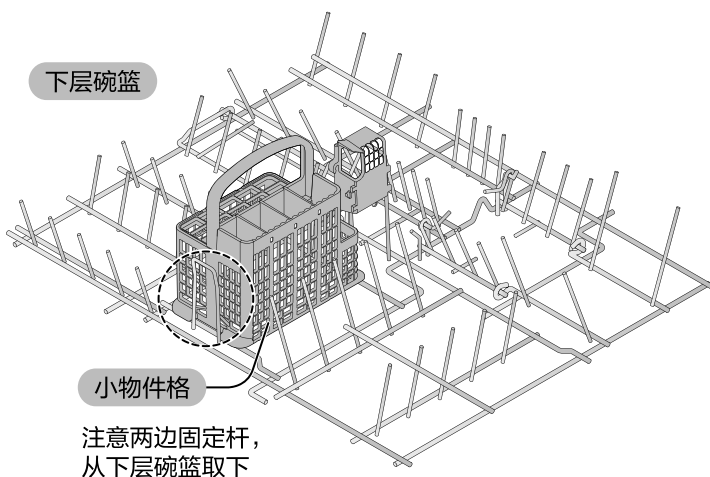
- 先取出上层碗篮，再手持底部取出下层碗篮。

上层碗篮



对准, 插入 (两侧)

下层碗篮



小物件格

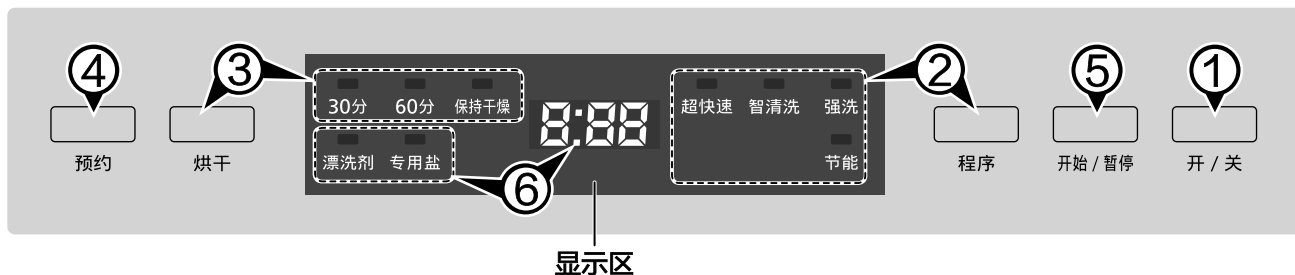
注意两边固定杆, 从下层碗篮取下

提示

- 小物件格脏污时, 请泡入水中冲洗。

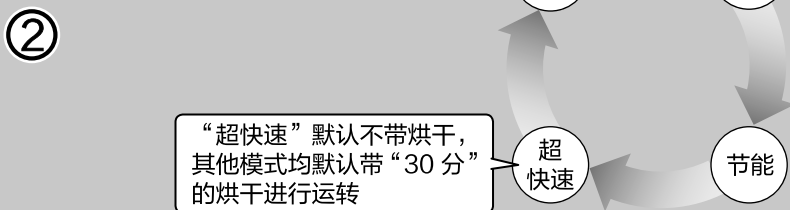
各部位名称 (续)

操作面板



① 电源开关键
开/关
• 打开电源后，默认显示上一次运转的设定

程序键
程序
• 每按一次，可切换洗涤模式，显示区随之点亮显示相应模式上方的指示灯



③ 烘干键
烘干
• 每按一次，可切换烘干模式，显示区随之点亮显示相应模式上方的指示灯

出厂设置 → 30分 → 60分 → 30分 + 保持干燥 → 60分 + 保持干燥 → 无

无烘干，仅送风约5分钟（这是为了排出一部分热气，以免烫伤）

④ 预约键
预约
• 每按一次，以1小时递增预约程序的开始时间（最多12小时）

无 → 1小时 → 2小时 → → 11小时 → 12小时

⑤ 开始/暂停键
开始/暂停
• 按下后开始运转。若正在运转，按下此键可暂停，再按则继续运转
• 若不按此键，几分钟后将会自动关闭电源
• 机门未关时，按下此键将不会启动，且会有报警声提示

⑥

	漂洗剂	当漂洗剂不足时，指示灯会点亮
	专用盐	当专用盐不足时，指示灯会点亮
	显示区	<ul style="list-style-type: none"> • 开始运转后，显示洗碗结束所需时间，随时间流逝递减（以“分”为单位） • 预约时，显示所预约几小时后开始洗碗，随时间流逝递减（以“小时”为单位） <p>（例1）2:25（表示2小时25分左右洗完、烘干）</p> <p>（例2）0 4h（表示4小时后开始运转，且随时间流逝递减为0 3h……）</p>

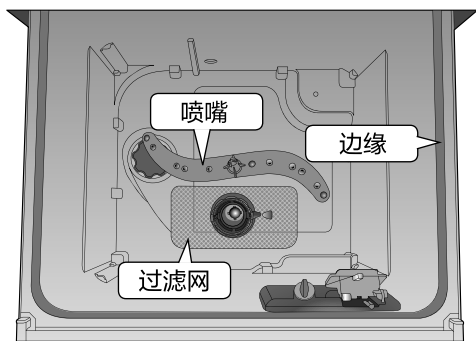
快速使用指南

洗碗机巧帮手，不用手洗没烦恼…



1 准备

- 确认餐具都适合洗碗机清洗（第 5 页）
- 确认过滤网和喷嘴的安放状态



要求

- 推拉机门请勿用力过猛过强。
（否则容易因受到冲击导致机内餐具翻倒或破损）
- 关闭机门前请确认餐具等不要露出机外或碰到机体的边缘。

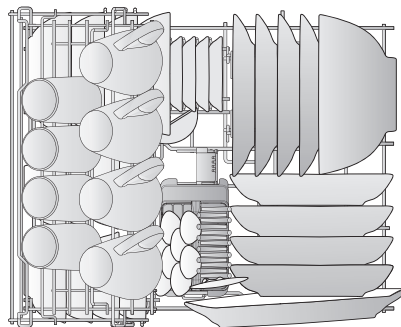
2 放入餐具（第 10 ~ 13 页）

- 先将餐具分类再按以下要点放入洗碗机

先 下 后 上

先 小 后 大

先 内 后 外



提示

- 可摆放的餐具、数量请参考第 12 页。

快速使用指南（续）

3 放入洗涤剂（第14~15页）

- 只能使用洗碗机专用洗涤剂
- 请仔细阅读所购专用洗涤剂的注意事项，并遵照其说明使用

4 洗涤~烘干（第16~17页）

- 启动前，请务必关闭机门

【以“智清洗”程序、“60分”烘干为例】



1 按下电源开关键，打开电源

2 按下程序键，选择“智清洗”

3 按下烘干键，选择“60分”

4 按下开始/暂停键，启动

提示

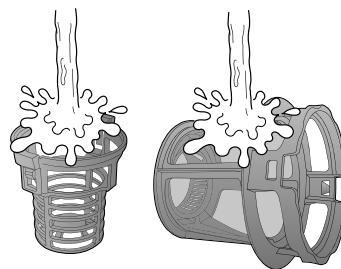
- 运转期间不得不开机门时，请务必先按下开始/暂停键后慢慢打开。（可能会溅出洗涤水）
- 运转期间，若未按下开始/暂停键就打开机门，则将停止运转。（显示屏“-:--”闪烁，且有报警声提示）
→关好机门后可重新运转。

5 完成

- 发出“哗~”6声，运转结束
- 运转结束30分钟后，方可取出餐具（刚结束时机内温度仍然很高，容易烫伤）

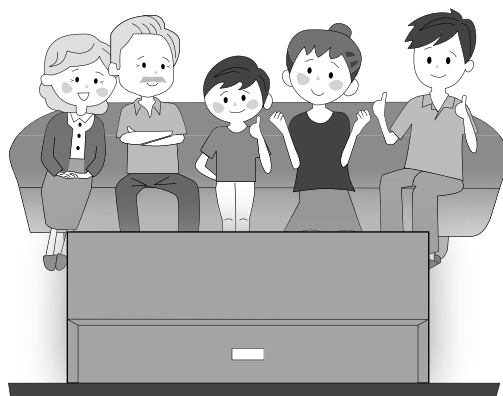


- 清洗过滤网（第20页）



建议

- 建议及时取出餐具，并及时清除机内食物残渣。（可能导致发霉及异味产生）



守护家人健康，给家人更多陪伴 ...

餐具摆放

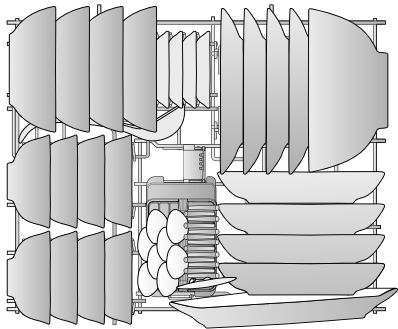


为了达到更好的清洁效果……
放入餐具时的要点！

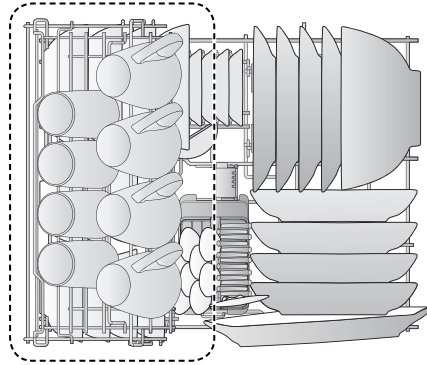
先下后上

- 请先摆放下层的餐具，再摆放下层餐具

下层
摆放



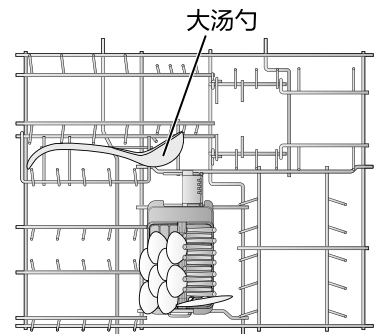
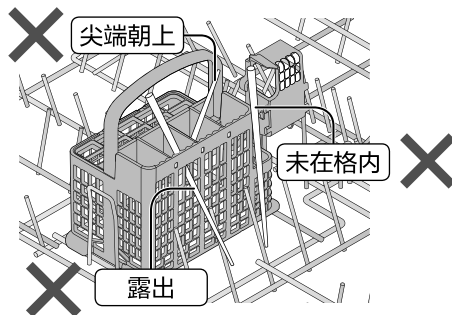
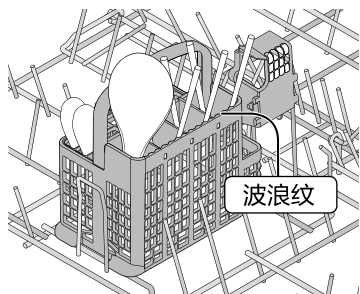
上层
摆放



先小后大

- 先摆放小物件格及周围物品，再摆放餐具

小物件格内

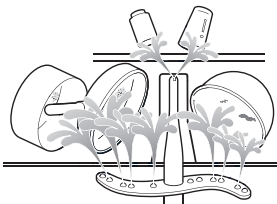


提示

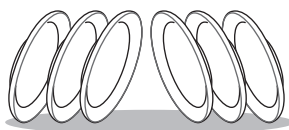
- 筷子、叉子…尖端部分要朝下放置。筷子可沿着小物件格上的波浪纹放置，较多时可交叉放置。
- 摆放带尖角的餐具和细长餐具时，注意其不要露出小物件格底部。
- 调羹、汤勺等…手柄朝下放置。
- 一定要在小物件格内摆放好。从小物件格掉下，可能会阻挡喷嘴旋转。

先内后外

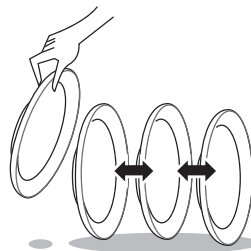
- 如果摆放方向错误，清洁效果可能会不理想



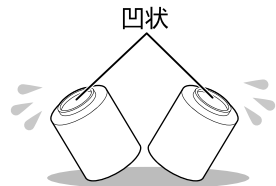
污渍面朝内对着喷嘴放置



为了餐具能充分喷到水，
餐具应向内倾斜放置



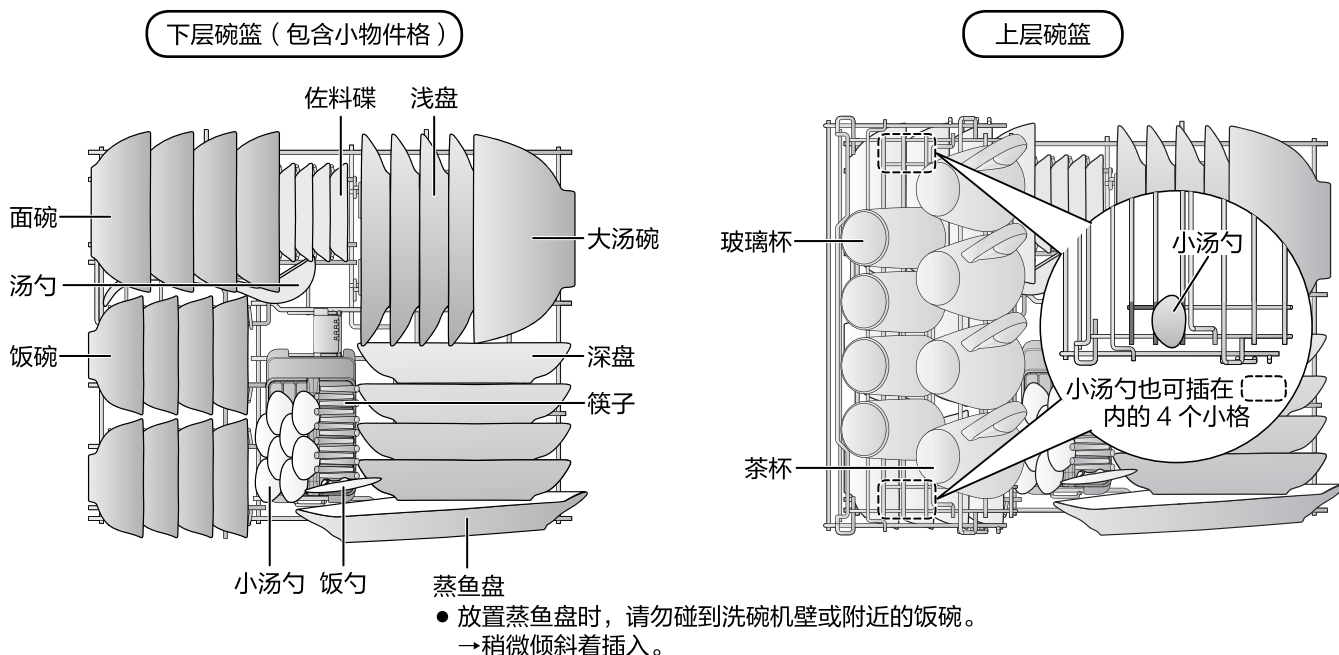
请勿叠放餐具



底部呈凹状的餐具容易残留
水分，请稍微倾斜摆放

餐具摆放 (续)

碗篮摆放餐具区域划分

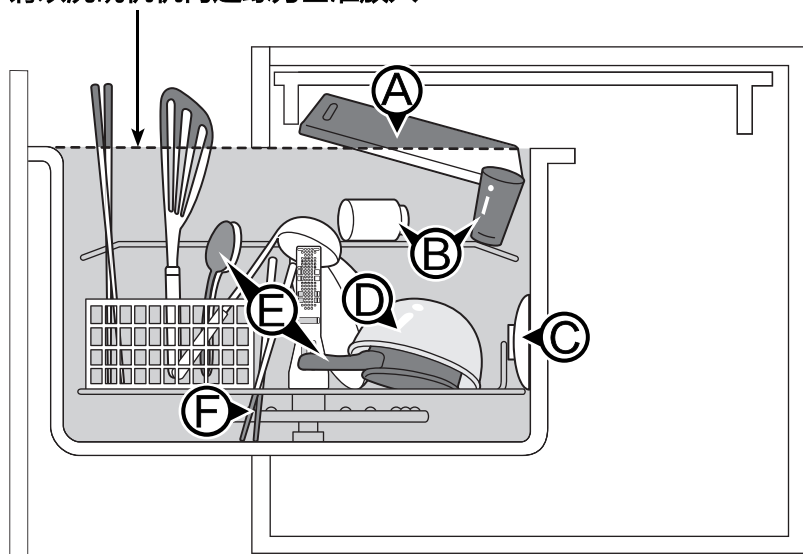


为防止机门开闭出现问题, 而发生蒸气泄漏、漏水、机体和餐具等的破损、变形、清洗不干净等现象, 请遵守以下事项。

- 请勿塞得过多
- 请勿叠放
- 碗盘等要朝内放置

错误摆放示例

请以洗碗机机内边缘为基准放入



正确摆放方式

- Ⓐ 请勿在上层碗篮和餐具上摆放砧板等
- Ⓑ 应向下放置
- Ⓒ 污渍面朝向内侧
- Ⓓ 上层碗篮的下方请勿摆放较大的锅等大件餐具 (否则会挡住喷射的水而无法清洗干净上层碗篮上的餐具)
- Ⓔ 请勿叠放 (会导致无法清洗)
- Ⓕ 筷子、锅的手柄等请勿露在碗篮下方 (否则会阻挡喷嘴转动, 从而无法清洗) 筷子等小物务必放入小物件格 (否则可能因喷射而甩出, 导致故障等)

提示

- 摆放时若超出机内边缘或采用不正确的摆放方式, 可能导致餐具损坏、机门无法打开或机体变形从而引发漏水、蒸气烫伤等。
→ 机门无法打开时请勿强行打开, 请联系 Panasonic 客户咨询服务中心
→ 机体变形时请勿继续使用, 请切断电源并联系 Panasonic 客户咨询服务中心

餐具摆放 (续)

■ 餐具数量示例

● 以下为标准餐具的数量，最多可摆放 60 件（8 人份使用）。实际餐具大小形状可能有所不同，数量会随之有所变化。

中国标准餐具		参考尺寸 (mm)	3 套	5 套	8 套
饭碗 (个)		Φ117×53	3	5	8
面碗 (个)		Φ156×58	2	3	4
深盘 (个)		Φ208×38	1	2	4
浅盘 (个)		Φ208×28	3	4	4
佐料碟 (个)		Φ96×23	2	3	4
大汤碗 (个)		Φ208×98	0	0	1
蒸鱼盘 (个)		320×214×34	0	0	1
饭勺 (个)		200×75	1	1	1
汤勺 (个)		217×63	1	1	1
筷子 (根)		230	6	10	16
小汤勺 (个)		135	3	5	8
玻璃杯 (个)		Φ60×140	2	3	4
茶杯 (个)		Φ85×94	1	2	4

【上表中 Φ 表示直径】

提示

- 本产品所能摆放的餐具大小要求如下：
 - 深盘、浅盘、大汤碗：直径 230 mm 以下
 - 佐料碟：直径 180 mm 以下
 - 玻璃杯：高度 150 mm 以下
 - 茶杯：高度 120 mm 以下
 - 大汤勺：长度 250 mm 以下
 - 饭碗、面碗：有上层碗篮时在 160 mm 以下，无上层碗篮时在 300 mm 以下
 - 小物件格内物品：高度 350 mm 以下
 - （小物件格内物品请勿碰触到上层碗篮，较长的请放在右侧，左侧不高于 190 mm）

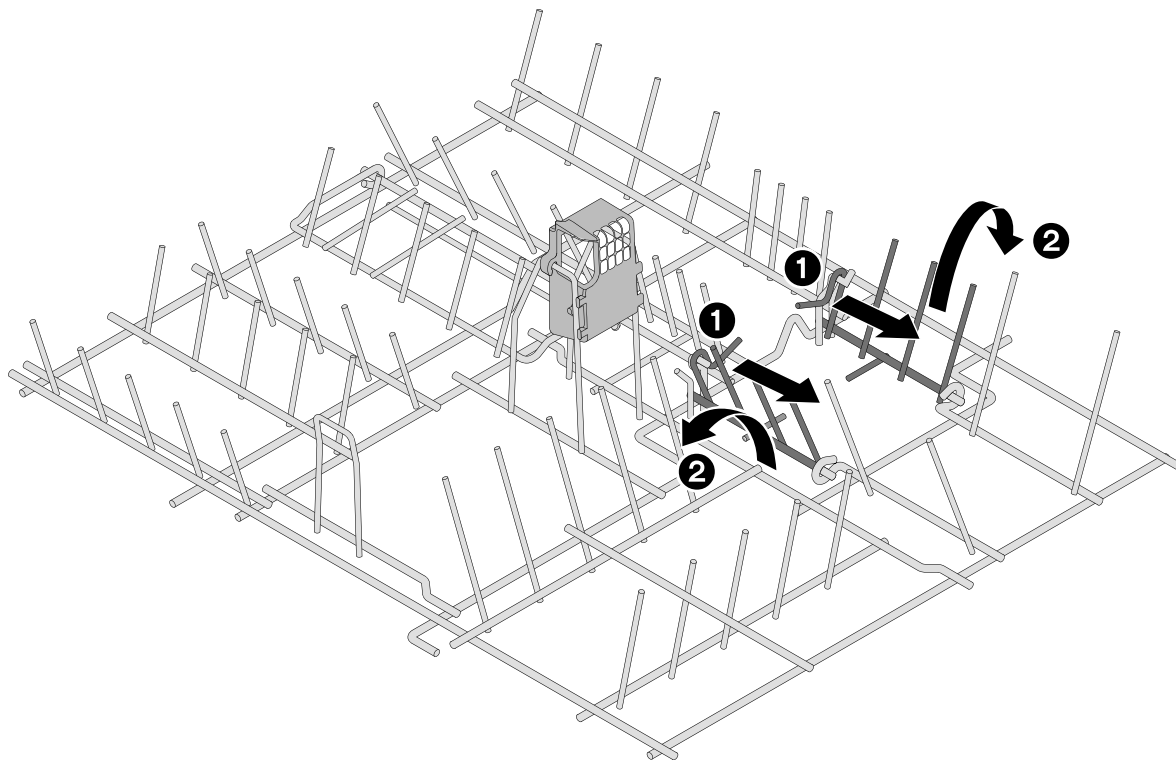
餐具摆放 (续)

■ 下层碗篮的调整方法

下层碗篮有两部分可以调整支架以供放置较大的餐具

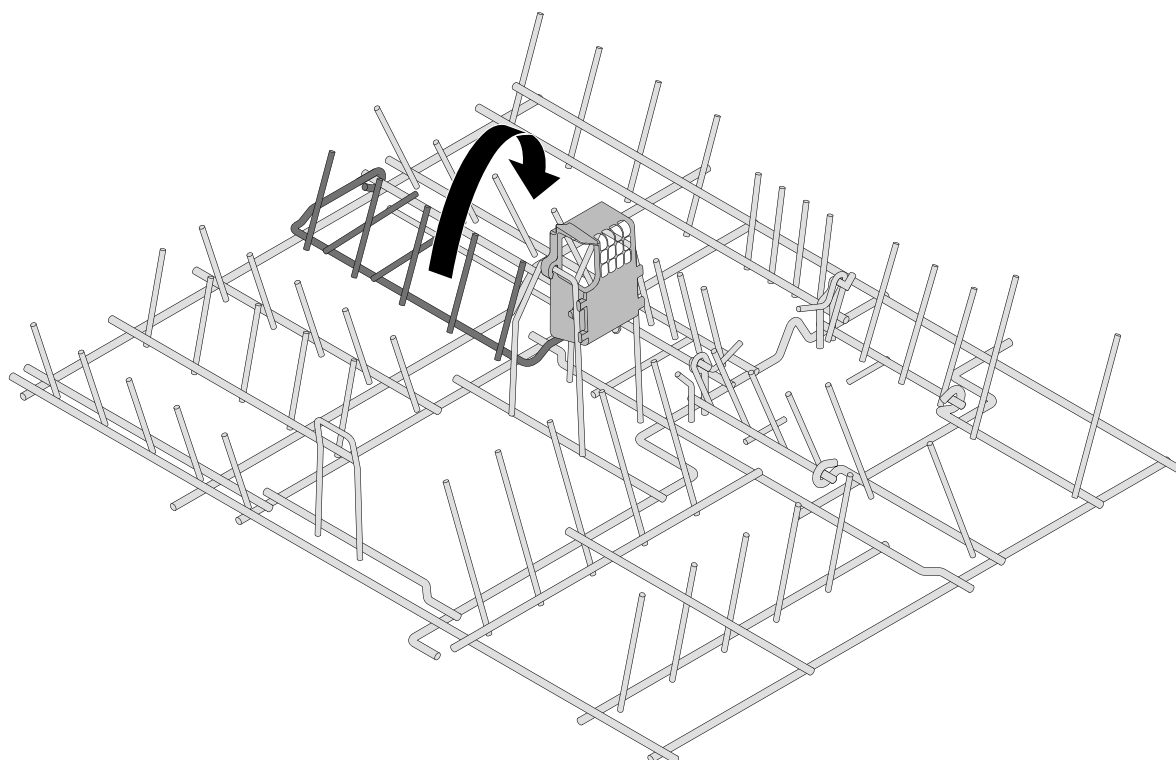
可调节部分 1

- 先按向 ① 箭头方向外稍稍拉出，然后再按 ② 箭头方向两侧放平即可。



可调节部分 2

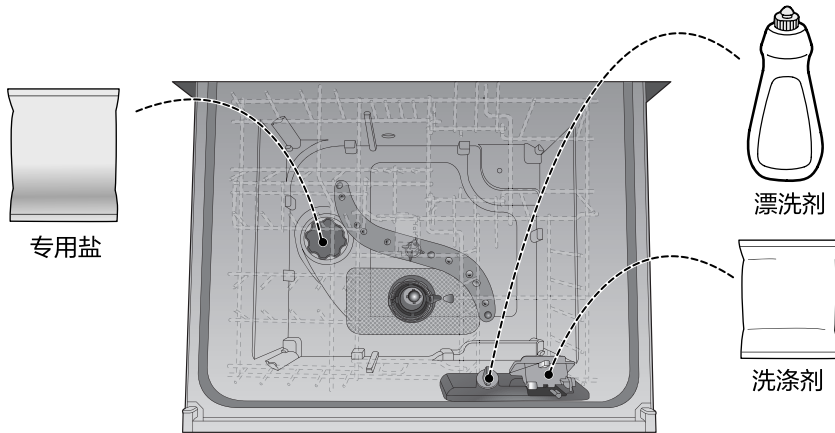
- 添加专用盐时，可按箭头方向竖起。(使用市售的烧杯等倒入时，无需取出下层碗篮；使用包装袋直接倒入时，为防止专用盐撒出，需取出下层碗篮)



关于洗涤剂

添加洗涤剂的位置

- 添加专用洗涤剂、漂洗剂、专用盐时请务必加入正确位置，以免影响洗涤效果



显示屏显示示例说明：

- 功能代码 (手指图标) 下述第 2 步
 - 选项代码 (手指图标) 下述第 3 步
- 1-1

专用盐（软化水装置）

如果您所在地区的水硬度较高时，餐具、机内碗篮等部位上容易留下白色水垢。本产品可根据其水质硬度进行设置，加入专用盐后，自动将水硬度降低进行软化，从而达到更好的洗涤效果。

- 请咨询当地供水单位确认水质硬度，并进行以下设置，否则可能会多消耗专用盐、自来水或洗涤效果较差。

■ 水质硬度设定（在关闭电源状态下进行设置）

确认关闭电源

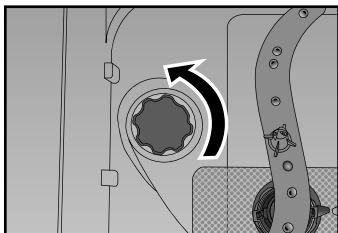
- 按下**预约键**与**开始/暂停键**的同时，再按下**电源开关键**，“哔”声响起后，开始设置
- 按**预约键**，功能代码选择“1”
- 再按**烘干键**，根据当地水质硬度选择选项代码
- 按**开始/暂停键**保存，显示屏显示“0:00”，本体发出“哔~”6声后显示屏熄灭，完成设置

功能代码 (按预约键)	选项代码（水质硬度） (按烘干键)		显示屏 显示
1	0	100 [mg/L] 以下	1-0
	1	100 ~ 200 [mg/L]	1-1
	2	200 ~ 300 [mg/L]	1-2*
	3	300 ~ 400 [mg/L]	1-3
	4	400 ~ 500 [mg/L]	1-4

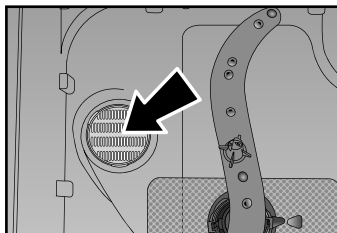
■ 加盐方法（在关闭电源状态下加盐）

确认关闭电源

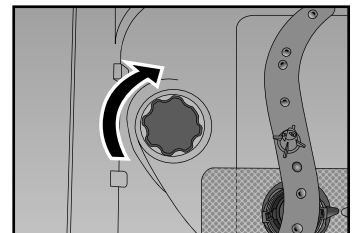
- 掀起碗篮后，旋开盖子



- 倒入专用盐（勿撒出），大约需加 500 g 左右



- 完成后盖紧盖子



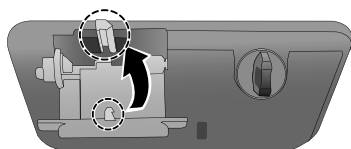
提示

- 加盐时可用计量器具称出，用市售的烧杯等倒入。若不慎撒出，请擦掉口上的盐。（以免与盖子摩擦，导致密封性变差）
- 请使用洗碗机专用盐（不可使用食用盐等），并仔细阅读所购专用盐的注意事项，遵照其说明使用。
- 若使用含专用盐的多效合一洗碗机专用洗涤剂，请仔细阅读该洗涤剂的使用说明，选择是否另加专用盐。

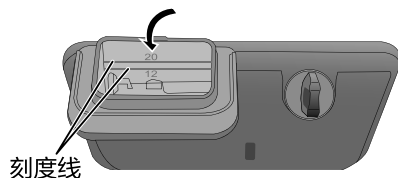
关于洗涤剂（续）

洗碗机专用洗涤剂（洗涤块）

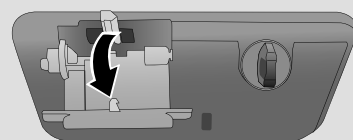
① 将洗涤剂盒抬起，卡牢卡爪
听到“喀”一声



② 每次洗涤时放入适量洗涤剂



• 运转一段时间后洗涤剂盒会自行倒下（会发出啪嗒一声），并非故障。



提示

- 请仔细阅读所购洗碗机专用洗涤剂的注意事项，并遵照其说明使用。

漂洗剂

洗碗机专用的漂洗剂可以清除玻璃杯、碗碟等上的水痕，使餐具光亮如新。
当显示屏上亮起“漂洗剂”时，表示漂洗剂快用完了（剩余使用次数约1~2次），请及时添加。

■ 设定是否使用漂洗剂（如想用，可设定为使用；不想用，可设定为不使用）

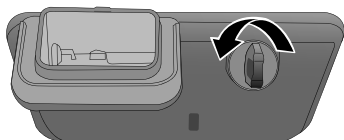
确认关闭电源

- 1 按下**预约键**与**开始/暂停键**的同时，再按下**电源开关键**，“哔”声响起后，开始设置
- 2 按**预约键**，功能代码选择“2”
- 3 再按**烘干键**，根据需求选择选项代码（是否使用漂洗剂）
- 4 按**开始/暂停键**保存，显示屏显示“0:00”，本体发出“哔~”6声后显示屏熄灭，完成设置

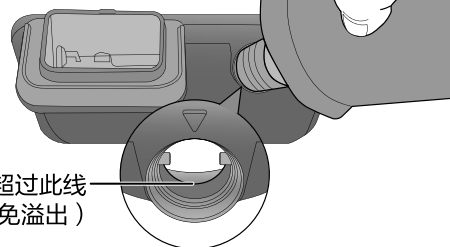
功能代码 (按预约键)	选项代码（是否用漂洗剂） (按烘干键)		显示屏 显示
2	0	不使用	2-0
	1	使用	2-1**

投入方法

① 逆时针旋转开盖子



② 注入漂洗剂



提示

- 请仔细阅读所购漂洗剂的注意事项，并遵照其说明使用。
- 添加漂洗剂时请勿漏出，否则可能产生大量泡沫
→ 漏出时，请用干布擦拭干净，并选择“强洗”程序洗涤。
- 使用漂洗剂时，使用量也可根据实际洗涤效果进行调整（第19页）

提示

- ※ 表示该内容为出厂时设置

功能说明



程序、烘干、高温除菌、预约，多种功能轻松选择

■ 本产品各程序（“超快速”除外）默认自带 30 分钟的烘干时间，可一键操作，省心方便。

程序	烘干	建议在此情况下选择	运转内容	时间 ^{※1} (约)
智清洗	30 分	适合餐后立即洗涤，根据餐具脏污程度自动选择适当的程序运转	预洗→洗涤 (52℃ ~ 65℃) → 漂洗 2 ~ 3 次 (70℃) → 烘干	119 ~ 156 分
强洗	30 分	适合饭后数小时或油污较重时	预洗→洗涤→漂洗 3 次 (最高温度可达 70℃) → 烘干	158 分
节能	30 分	适合餐后立即洗涤，餐具较少，想节水节电时	预洗→洗涤→漂洗 2 次 (最高温度可达 54℃) → 烘干	231 分
超快速	-	适合污渍很少、很轻微或已手洗之后时	预洗→洗涤→漂洗 2 次 (最高温度可达 57℃)	54 分

※1 上表中的时间为室温 15℃ ± 2℃、进水温度 23℃ ± 2℃ 下所测，实际运转时间因室温、水温以及使用水压、餐具摆放状态等变化可能有所不同。

■ 可按烘干键，调整上表中的烘干模式，满足各种需求。

烘干	运转内容
30 分	送风烘干 30 分钟，适合日常标准烘干
60 分	送风烘干 60 分钟，适合餐具较多时，或想取得较好的烘干效果时
30 分 + 保持干燥	送风烘干 30 分钟后，再进行“保持干燥”，会间歇性送风约 24 小时
60 分 + 保持干燥	送风烘干 60 分钟后，再进行“保持干燥”，会间歇性送风约 24 小时

■ 可根据需要选择以下功能

其他	运转内容	操作
预约	每按一次，以 1 小时递增预约程序的开始时间 (最多 12 小时)，按以下循环 无 → 1 小时 → 2 小时 → → 11 小时 → 12 小时 ↑	在设置了“程序”、“烘干”程序后 · 按预约键，设置开始洗碗的时间，再按开始 / 暂停键，预约完成 · 预约完成后，按预约键，可查阅所预约的程序、烘干内容 (亮灯)

功能说明（续）



■操作方法

开始操作前

- 放入餐具（第 10 ~ 13 页）
- 放入专用洗涤剂（第 14 ~ 15 页）

设置

- ① 按电源开关键，打开电源
- ② 按程序键，选择洗涤程序，每按一次，可切换不同程序，直到切换到想使用的洗涤的程序为止。

智清洗→强洗→节能→超快速→智清洗

- ③ 按烘干键，选择烘干模式，每按一次，可切换不同模式，直到切换到想使用的烘干模式为止。

30分→60分→30分+保持干燥→60分+保持干燥→无→30分

- ④ 按开始/暂停键，开始运转

取消/更改设置

一旦设置完成并开始运转后，若想取消/更改设置

- 长按电源开关键 2 秒以上，关闭电源，即可取消设置。
- 若想更改设置，先按上述方法取消设置，再按照 **设置** 的方法，重新设置。

关于“保持干燥”

可保持机内干燥，防止餐具、机内结露，减少水滴残留，并吹散异味

- 间歇性送风，因此会间歇性产生声音。
- 该功能停止时，本体发出“啾~”6 声，并自动关闭电源。

变更设置

■ 根据您的喜好或实际使用情况，可变更各种设置。



显示屏显示示例说明：

- 功能代码 (手指图标 下述第 2 步)
 - 选项代码 (手指图标 下述第 3 步)
- 3-1

预洗功能关闭 / 启动设置

喜欢餐具先手洗后再使用洗碗机时，可关闭洗碗机的预洗功能（可节水节电）。

确认关闭电源

- 1 按下**预约键**与**开始 / 暂停键**的同时，再按下**电源开关**，“哔”声响起后，开始设置
- 2 按**预约键**，功能代码选择“3”
- 3 再按**烘干键**，根据需求选择选项代码（是否关闭或启动预洗）
- 4 按**开始 / 暂停键**保存，显示屏显示“0:00”，本体发出“哔~”6声后显示屏熄灭，完成设置

功能代码 (按预约键)	选项代码 (预洗关闭或启动) (按烘干键)		显示屏 显示
3	0	关闭	3-0
	1	启动	3-1**

烘干加强设置

想加强烘干效果，延长烘干时间（约 30 分钟）时，请如下变更设置。

确认关闭电源

- 1 按下**预约键**与**开始 / 暂停键**的同时，再按下**电源开关**，“哔”声响起后，开始设置
- 2 按**预约键**，功能代码选择“4”
- 3 再按**烘干键**，根据需求选择选项代码（是否加强烘干）
- 4 按**开始 / 暂停键**保存，显示屏显示“0:00”，本体发出“哔~”6声后显示屏熄灭，完成设置

功能代码 (按预约键)	选项代码 (烘干是否加强) (按烘干键)		显示屏 显示
4	0	无需	4-0**
	1	加强	4-1

变更设置 (续)

漂洗剂使用量设置

根据实际洗涤效果, 想改变漂洗剂使用量时, 请如下变更。

确认关闭电源

- 1 按下**预约键**与**开始/暂停键**的同时, 再按下**电源开关键**, “哔”声响起后, 开始设置
- 2 按**预约键**, 功能代码选择“5”
- 3 再按**烘干键**, 根据需求选择选项代码 (选择所需的漂洗剂使用量)
- 4 按**开始/暂停键**保存, 显示屏显示“0:00”, 本体发出“哔~”6声后显示屏熄灭, 完成设置

功能代码 (按预约键)	选项代码 (漂洗剂使用量) (按烘干键)		显示屏 显示
5	0	1.8 g	5-0
	1	3.6 g	5-1*
	2	5.4 g	5-2

结束提示音关闭设置

想关闭洗碗结束的提示音时, 请如下变更。

确认关闭电源

- 1 按下**预约键**与**开始/暂停键**的同时, 再按下**电源开关键**, “哔”声响起后, 开始设置
- 2 按**预约键**, 功能代码选择“6”
- 3 再按**烘干键**, 根据需求选择选项代码 (结束提示音是否关闭)
- 4 按**开始/暂停键**保存, 显示屏显示“0:00”, 本体发出“哔~”6声后显示屏熄灭, 完成设置

功能代码 (按预约键)	选项代码 (结束提示音关闭、打开) (按烘干键)		显示屏 显示
6	0	关闭	6-0
	1	打开	6-1*

提示

- ※ 表示该内容为出厂时设置

保养



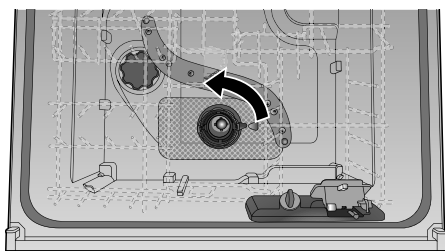
- 运转结束 30 分钟后，方可取出餐具，进行保养。（以免导致烫伤）
- 请务必关闭电源后再进行保养。

每次清洗

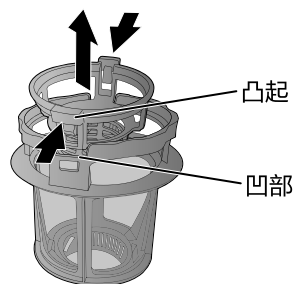
清洗过滤网

清洗前请先取出上层碗篮（下层碗篮可不用取出）

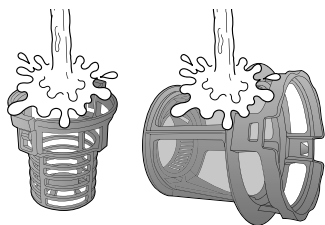
- 1** 如图所示，逆时针旋转过滤网，取出过滤网（圆状）



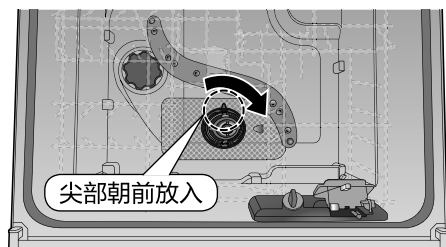
- 2** 捏住两边凸起按压，向上提起
- 装回时，两边凸起对准凹部，下压即可



- 3** 清除食物残渣后再进行清洗（清洗完装回原状）
- 如有难以清除的污渍时，请用刷子刷掉。



- 4** 装回过滤网
- 如图尖部（○部）朝前（喷嘴管道侧）放入后，顺时针转动，使其对准 ◀ 锁定即可

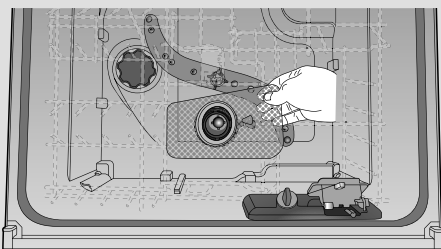


每月一次

想清洗金属过滤网时…

金属过滤网可每月清洗一次，或对污渍比较在意时请取下清洗（先按第 1 步取出圆状的过滤网后才能取出）

- 取出过滤网时，底部会有积水，这是正常现象。



提示

- 过滤网若堵住，可能导致洗碗效果变差或导致发霉、产生异味、漏水等

保养 (续)



- 保养时, 请勿手动注水。(以免造成漏水、破损或异常报警)
(若因手动注水导致需要修理等售后服务时, 即使在保修期间也不属于免费保修范围。)
- 请勿使用漂白剂、洗涤剂、稀释剂、挥发油、清洁剂、蜡和杀虫剂等。(可能导致受损、变色)
- 使用化学抹布时, 请遵守其说明书的要求。

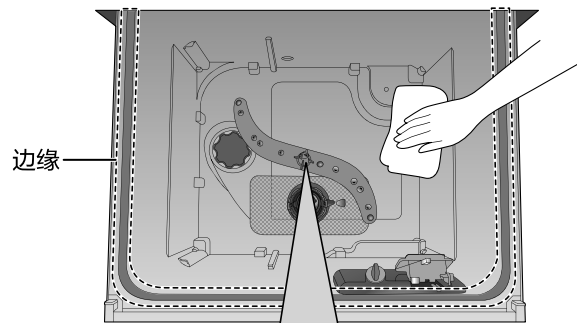
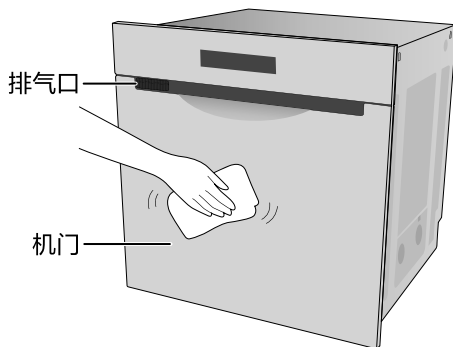
每月一次

主机清洁

用拧干的软布擦拭主机各部

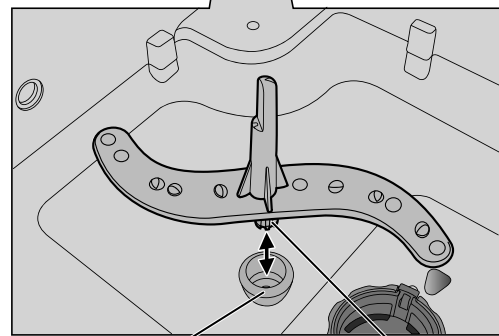
机门、排气口、机内、边缘

- 洗碗机边缘、排气口容易积留污渍, 请仔细清洁维护。
- 对污渍、异味在意时, 可不放餐具, 加入洗涤剂, 选择“智清洗”程序进行洗涤, 或加入市售的洗碗机专用的机体清洁剂, 并根据其说明进行清洗, 可保持机内清洁干净。



喷嘴

- 取下喷嘴进行水洗, 并清除残渣等。
- 拆卸方法
握住喷嘴的中间, 垂直向上拉出。喷嘴内可能溅出水。
- 安装方法
将喷嘴的管道插入机体管道内, 直到听见“咔嚓”的声音。
 - 安装后, 请确认喷嘴可轻轻旋转。
 - 如果安装不正确, 则无法清洗餐具。

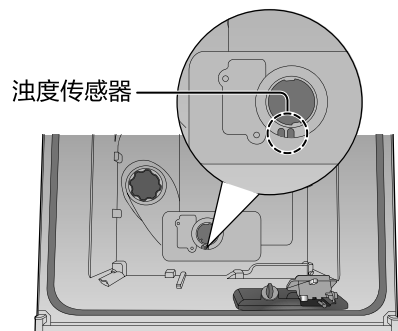


在意时

清洗浊度传感器

请取出圆状的过滤网及金属过滤网后, 用软布擦拭

- 本产品装有一个浊度传感器
(“智清洗”程序就是依靠它进行自动判断),
当它附着脏污时, 会影响“智清洗”判断。



预防冻结 · 长期不使用时

家中长时间无人居住时，请关闭自来水管道总阀，以防万一发生漏水。
冬季长时间不使用而可能发生冻结时，请进行排水作业。万一冻结后对其置之不理，则可能造成进水阀及管道等的破损。如需进行排水防冻作业，请联系 Panasonic 客户咨询服务中心。

顾客处理

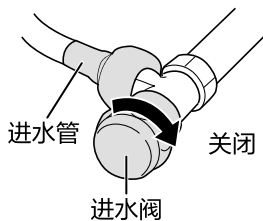
冻结时，请勿使用

- 1 请打开暖气、空调等解冻后再用。
- 2 解冻后，请打开电源，确认是否可以进行“超快速”程序。
 - 长时间未使用而冻结时，可能解冻时间会比较长。请联系 Panasonic 客户咨询服务中心，进行下述排水处理

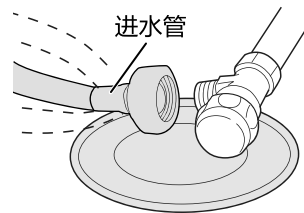
委托 Panasonic 客户咨询服务中心处理

- 按照上述顾客处理的步骤（1 2）进行解冻后，再进行下述步骤

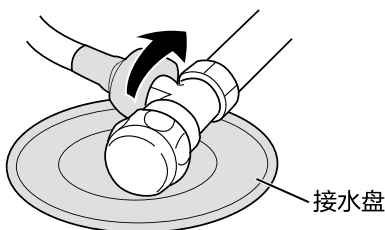
- 3 关闭进水阀。



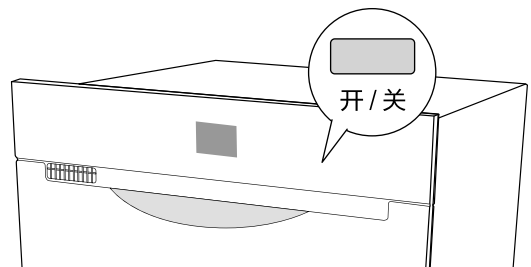
- 6 轻轻晃动或敲拍进水管，让水全部流出。



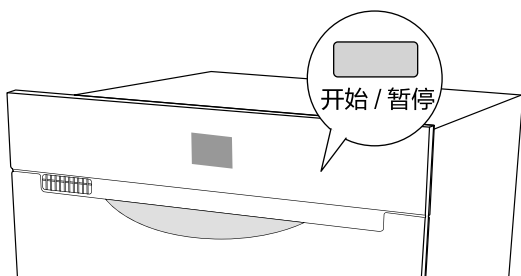
- 4 进水阀下放置接水盘后，拧开进水管。
(接水盘大致为 100 mL，盘深 25 mm 左右)
 - 半圈半圈地拧开



- 7 按下电源开关关闭电源，倒掉接水盘中的水。



- 5 按下电源开关接通电源后，按下开始/暂停键



- 8 请务必重新将进水管装到进水阀上。
 - 请待不再可能冻结时再打开进水阀，再使用洗碗机

常见问题

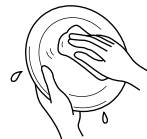


清洁效果不理想

- 是否未放洗涤剂，或放了非洗碗机专用洗涤剂？
→ 请放入适量洗碗机专用洗涤剂（第 15 页）
- 餐具等是否碰到喷嘴导致喷嘴无法旋转而影响洗涤效果
- 餐具摆放是否合适（有无重叠、朝向有无错误等）？
（第 10 ~ 11 页）
- 烧焦烧糊、油污严重等难洗的餐具是否先清理过？
（第 5 页）
- 使用的水中是否富含矿物质等？
→ 请适量加大洗碗机专用洗涤剂的量
- 机内过滤网网眼是否堵住？
→ 请清洗干净（第 20 页）
- 是否未咨询所在地的水质硬度，未重新设置过选项代码？
→ 请重新设置选项代码（第 14 页）
→ 若设置过选项代码，可重新设置漂洗剂使用量（第 19 页）
- 喷嘴是否堵塞？
→ 请清洁喷嘴（第 21 页）

餐具变黄或稍微泛黑

- 可能是因为餐具具有茶垢或水中含铁分。
→ 请经常手动擦拭餐具



玻璃餐具会变得发白，不透明

- 表面有小瑕疵的玻璃餐具经过高温洗涤后，偶尔会发白、不透明。
- 玻璃上是否油污较重？
→ 可多放一些专用洗涤剂或选择“强洗”程序



使用粉状专用洗涤剂（洗碗粉）时有残留

- 是不是洗碗粉受潮或者结块了？
→ 如果结块，请揉开再放进去

玻璃餐具上留有淡淡的水滴印

- 所在地域的水质硬度是否较大？
→ 水质硬度较大时，可重新设置选项代码（第 14 页）
或漂洗剂使用量（第 19 页）

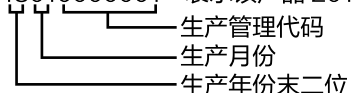
餐具的底部残留水滴 餐具烘干效果不理想

- 是否未放洗碗机专用洗涤剂或漂洗剂？（第 15 页）
- 餐具底部为凹状等时，可能会残留水分。
→ 请稍稍倾斜放置（第 10 页），或设置加强烘干，
延长烘干时间，减少水分残留（第 18 页）



产品上制造编号的含义根据以下示例进行说明

示例 18010000001：表示该产品 2018 年 1 月制造，生产管理代码为 0000001



关于除菌

本产品运转中通过高温进行除菌，除菌效果参看下表。

对象	检测机关	检测方法	效果（除菌率）	报告编号
电动洗碗机	中国家用电器检测所	根据 QB/T 5133-2017	大肠埃希氏菌 > 99.9 % 金黄色葡萄球菌 > 99.9 %	WXw-20-122

故障判断

■ 在委托修理前，请按此表进行确认，确认后仍无法修好，或出现此表以外的现象，请咨询 Panasonic 客户咨询服务中心。

此时		请确认以下内容
机 体	洗碗机内或者排气口产生大量泡沫	<ul style="list-style-type: none"> 是否使用了洗洁精或餐具上附着了洗洁精等非洗碗机专用洗涤剂？ →请务必使用洗碗机专用洗涤剂 (若用了洗洁精等，请放置1小时后，再用“超快速”程序重复运转2~3次。)
	运转中的声音过大	<ul style="list-style-type: none"> 过滤网网眼是否堵塞？ →请清洗干净过滤网(第20页) 是不是放入了粘有过多固态污渍的餐具？ →请事先去除污渍后再放入餐具(第5页)
	机门无法打开	<ul style="list-style-type: none"> 可能里面的餐具卡在洗碗机内，请勿强行打开，并联系 Panasonic 客户咨询服务中心。
	洗碗机内、边缘残留水滴	<ul style="list-style-type: none"> 烘干程序中是否选择了“无烘干”或因室温等条件影响，烘干效果有所变差？ 水滴残留较多时，可选择带“保持干燥”的模式，或设置烘干加强。(第18页)
	排气口周围结露	<ul style="list-style-type: none"> 这是由最后一次漂洗结束后从排气口所排热气所结，并非故障。
	机门周围漏水	<ul style="list-style-type: none"> 边缘橡胶上是否沾有残渣(固态物)？ →请擦拭干净(第21页) 机内餐具是否露出机外？ →请正确摆放餐具(第10~11页)
	使用时间长了之后，洗碗机内部变得发白不透明	<ul style="list-style-type: none"> 这是因为水内含有矿物质成分。 →请用拧干的软布擦拭洗碗机内部。
	过滤网下方有积水	<ul style="list-style-type: none"> 底部会积水，这是正常现象。
	洗涤及漂洗时，喷嘴停止喷射	<ul style="list-style-type: none"> 本产品内置有洗涤泵，为排出泵内空气，每隔5分钟会停泵6秒钟(“节能”程序时除外)，此时喷嘴也会停止喷射，此为正常现象。
	一开始运转就马上排水	<ul style="list-style-type: none"> 这是为了先排出内部的残留水，并非异常。
气 味	使用时有异味	<ul style="list-style-type: none"> 刚购买时，产品的橡胶、树脂可能会发出一些异味，对人体并无影响，过一段时间会自行消失。
	如臭水沟一样的异味	<ul style="list-style-type: none"> 这可能是由于长时间未使用，内部残留水变质而发出异味。 →请选择“智清洗”洗涤程序进行运转
	鱼腥味等	<ul style="list-style-type: none"> 这是因为过滤网上留有鱼皮等残余物。 →请用刷子等仔细刷洗干净(第20页)
其 他	冻结	<ul style="list-style-type: none"> 冻结时，请勿使用 →①请打开暖气、空调等解冻后再用 ②解冻后，请打开电源，确认是否可以进行“超快速”程序 ·长时间未使用而冻结时，可能解冻时间会比较长。请联系 Panasonic 客户咨询服务中心，进行下述排水处理(第22页)
	停水	<ul style="list-style-type: none"> 切断电源，停止运转。 恢复供水后，请先打开其他水龙头排出水管内浑浊的水后再使用。

故障判断 (续)

此时	请确认以下内容
其他 停电	<ul style="list-style-type: none"> 恢复供电后，按下开始 / 暂停键，开始运转。 将从停电时的行程继续下去。 如果是预约待机期间，将取消预约。
其他 断路器跳闸	<ul style="list-style-type: none"> 请排查原因，恢复断路器，再按下开始 / 暂停键，开始运转。 将从断路器跳闸时的行程继续下去。 如果是预约待机期间，将取消预约。
加入专业盐后，显示屏上仍显示“专用盐”	<ul style="list-style-type: none"> 加入专用盐后，内部溶解、检测等需要一定时间（每次时间可能不一样），因此显示屏上也需一段时间才会熄灭，此为正常现象。

故障代码

■ 当出现异常、故障时，显示屏上会出现相应故障代码（代码会闪烁，机体会发出报警声），请按照下表进行确认、处理。

故障代码	代码含义	处理方法
U 14	供水不良	<ul style="list-style-type: none"> 请关闭电源，并确认进水阀或家中水管总阀是否打开 请确认水管等是否冻结（第 22 页）
-- ÷ --	运转中，手碰到把手内的开关了或是机门打开了	<ul style="list-style-type: none"> 请移开手或关闭机门，重新开始运转

■ 显示 H 及两位数字时（代码会闪烁），请确认以下情况

H00	<p>出现 H 开头的代码，表示发生系统故障</p> <p>→ 请立即停止使用，切断电源，关闭进水阀，并咨询 Panasonic 客户咨询服务中心，并告知故障代码（H 之后的 2 位数字）</p> <p>当出现 H21、H40 时，请参照下述处理</p>
H21	<p>发生漏水</p> <p>→ 请关闭进水阀或家中水管总阀，并立即联系 Panasonic 客户咨询服务中心（切勿拔掉电源插头或关掉断路器，否则泵不会动作而无法强行排水）</p>
H40	<p>排水不良</p> <p>→ 请关闭电源，清洁过滤网，清除异物后再使用（第 20 页）</p> <p>上述处理后仍有问题时，请联系 Panasonic 客户咨询服务中心</p>

规格

符合国家标准：GB 4706.1-2005
GB 4706.25-2008
符合企业标准：Q/PAPCN KABD001-2020

项目	型号	NP-8LZS3RN				
电源		220 V ~ 50 Hz				
额定功率		985 W				
声功率级噪声		55 dB (A)				
产品尺寸 (长 × 宽 × 高)		595 mm × 535 mm × 595 mm				
净重		32 kg				
使用水压范围		0.05 MPa ~ 1 MPa				
额定洗涤容量		总计 60 个 (中国标准餐具 8 套)				
		饭碗 8 个 面碗 4 个 大汤碗 1 个	深盘 4 个 浅盘 4 个 佐料碟 4 个	蒸鱼盘 1 个 饭勺 1 个 汤勺 1 个	玻璃杯 4 个 茶杯 4 个	小汤勺 8 个 筷子 16 根
水效 [*]	工作周期用水量	9.4 L				
	工作周期耗电量	0.72 kW · h				
	干燥指数	1.08				
	清洁指数	1.12				

※ 洗涤剂分配量：预洗 9g，洗涤剂盒 15g。

※ 以“节能 + 60 分烘干”程序测定。

※ 按“程序”键，选择“节能”程序，再按“烘干”键，选择“60 分”。

※ 水效部分的数据依据 GB 38383-2019 测试。

● 即使是在电源“关闭”状态下，为例行检测漏水，也将消耗约 0.5 W 的功率。

■ 产品中有害物质的名称及含量

部件名称	有害物质					
	铅 (Pb)	汞 (Hg)	镉 (Cd)	六价铬 (Cr (VI))	多溴联苯 (PBB)	多溴二苯醚 (PBDE)
外壳部件	○	○	○	○	○	○
内部塑料部件	○	○	○	○	○	○
电气元器件及控制部件	×	○	×	○	○	○
金属部件	×	○	○	○	○	○
安装配件	×	○	○	○	○	○

本表格依据 SJ/T 11364 的规定编制。

○：表示该有害物质在该部件所有均质材料中的含量均在 GB/T 26572 规定的限量要求以下。

×：表示该有害物质至少在该部件的某一均质材料中的含量超出 GB/T 26572 规定的限量要求。

(表中标有“×”的所有部件都符合欧盟 RoHS 指令，或因全球技术发展水平限制而无法实现有害物质的替代)

松下家电 (中国) 有限公司

浙江省市钱塘区松乔街 2 号

邮编：310018

原产地：中国杭州

Panasonic 客户咨询服务中心：4008-811-315

中文网址：<https://panasonic.cn>

© Panasonic Appliances (China) Co., Ltd. 2020