

使用说明书

电动洗碗机（家用型）

型号：NP-A6SWH2A
NP-K8RSH2A
NP-UW5CH2A



目次 页码

安全注意事项	2
使用上的请求.....	3
各部位名称	4
使用前的确认及准备.....	6

使用前

快速使用指南.....	7
使用方法.....	8
• 摆放餐具	
• 添加洗涤剂·洗涤	
• 烘干·预约·变更设置	

使用方法

保养.....	14
常见问题.....	16
异常提示.....	17
• 预防冻结·长时间不使用时	
故障判断.....	18
安装方式.....	19
规格.....	封底

必要的时候

另附保修证

内含安装内容

保留备用

衷心感谢您购买 Panasonic 产品。

- 本产品只限于家庭使用。
- 使用产品前请仔细阅读本使用说明书，并请妥善保管。
使用前请务必仔细阅读“安全注意事项”（第 2~3 页）。
- 本说明书的插图形状、颜色可能与实物有所不同，请以实物为准。

安全注意事项

请务必遵守

为了防止人身伤害及财产损失，请务必遵守以下内容。

■ 根据误操作所产生的危害及损害程度，如下区分说明。

 警告 表示如不可避免，则可能导致死亡或严重伤害的某种潜在危害情况	 注意 表示如不可避免，则可能导致轻微或中度伤害的某种潜在危害情况
---	---

■ 通过以下图示，说明需要遵守的内容。

 表示“不能做（禁止）”的内容。	 表示“必须执行（强制）”的内容。
---	--

■ 为了防止火灾、烫伤、触电等…



警告

本产品不能由儿童或有体力、感官或精神缺陷的人或缺乏经验知识的人使用，除非有负责他们安全的人对其进行监督和指导。
应照看好儿童，确保他们不玩耍本产品。

请勿对机体等泼水、洒水（可能导致火灾、触电）

请勿靠近火源、热源（可能导致火灾）

- 蚊香、香烟、蜡烛、电热器等

请勿安装在距燃气灶等热源 15 cm 以内的范围（可能导致火灾）

运转中请勿对机体施加冲击（可能导致触电、漏电、短路而引发火灾）

运转中或运转结束 30 分钟内，请勿打开洗碗机

（可能因高温的机内、洗涤水、蒸气等导致烫伤）

- 请运转结束 30 分钟后再打开（取餐具、清洗保养等）
- 途中如需打开，须暂停运转，并小心缓慢打开机门

请勿擅自拆开、修理、改造（可能引起火灾或因异常运转导致受伤）

请勿错误使用电源线、电源插头（可能导致火灾、触电）

- 请勿损伤电源线、电源插头；请勿加工、弯曲、扭转、拉伸；请勿置于高温处、重物重压、捆扎
- 损坏时，为了避免危险，必须由制造商、其维修部或类似部门的专业人员更换
- 请勿用湿手插拔电源插头
- 电源插头、电源线等损坏时，请勿使用

请正确使用电源线、电源插头

- 请单独使用额定电流 10 A、交流 220 V 的插座（与其他电器并用，可能因发热导致火灾）
- 电源插头需切实插入到底（否则可能因触电、发热而导致火灾。请勿使用受损的电源插头或松动的插座）
- 定期用干布擦拭电源插头（插头积了灰尘后可能因湿气等导致绝缘不良、火灾）
- 长时间不使用或进行维护保养时，请务必拔掉电源插头
- 拔电源插头时，需拿着插头拔下（不可拉拽电源线）（可能因触电或短路而导致着火）

本产品应确保接地（发生故障或漏电时可能导致触电）

- 请使用单相两极带接地的插座或委托专业人员进行接地作业

使用上的请求

■ 为了防止火灾、
烫伤、触电等…



刀具和其他锋利的用具（西餐的刀叉等）必须装在碗篮里，并且尖端朝下或水平放置

（以免受伤）



出现异常、故障时，应立即停止使用，关闭进水阀，切断电源

（可能导致冒烟、起火、触电）

→ 如需检修请咨询 Panasonic 客户咨询服务中心

异常故障示例

- 有时接通电源后仍无法运转
- 开启/关闭机门异常
- 运转时，发出异常声响
- 机体变形或异常发热

■ 为了防止着火、
受伤等…



请勿放入菜刀

（以免损坏产品）

请勿按压打开的机门

（可能因倒下、落下导致受伤）

请勿在排气口上放置物品

（可能导致物品受热变形、损坏）

请勿靠近、碰触排水管、排气口

（排出的热水、热风、蒸气可能导致烫伤）

餐具露至机外时，请勿强行关闭机门

（可能导致机门变形、热水飞溅、烫伤等）

开门时请勿用力掰着机门上部打开

（可能导致机门变形、热水飞溅、烫伤等）

打开、关闭机门时，请勿夹到手指

（可能导致受伤）

请勿一直开着机门

（可能导致餐具翻倒、磕碰受伤等）



移动产品时，请务必关闭进水阀

（可能导致漏水）

■ 请务必正确使用洗碗机

- 请勿靠近电视、收音机等家电产品（可能导致影像错乱或出现杂音）
- 请勿手动注水洗涤（以免造成漏水、破损或异常报警）
- 请勿用于洗涤和烘干餐具以外的用途（可能导致故障）
- 运转中请勿倾斜、移动产品（可能导致漏水）
- 油污较重时请适当增加洗碗机专用洗涤剂（以免产生异味）

■ 请务必使用洗碗机专用洗涤剂！

- 请勿使用洗洁精或小苏打（以免产生大量泡沫导致漏水或导致故障）
→ 请使用洗碗机专用洗涤剂（下记简称“洗涤块”或“洗碗粉”）

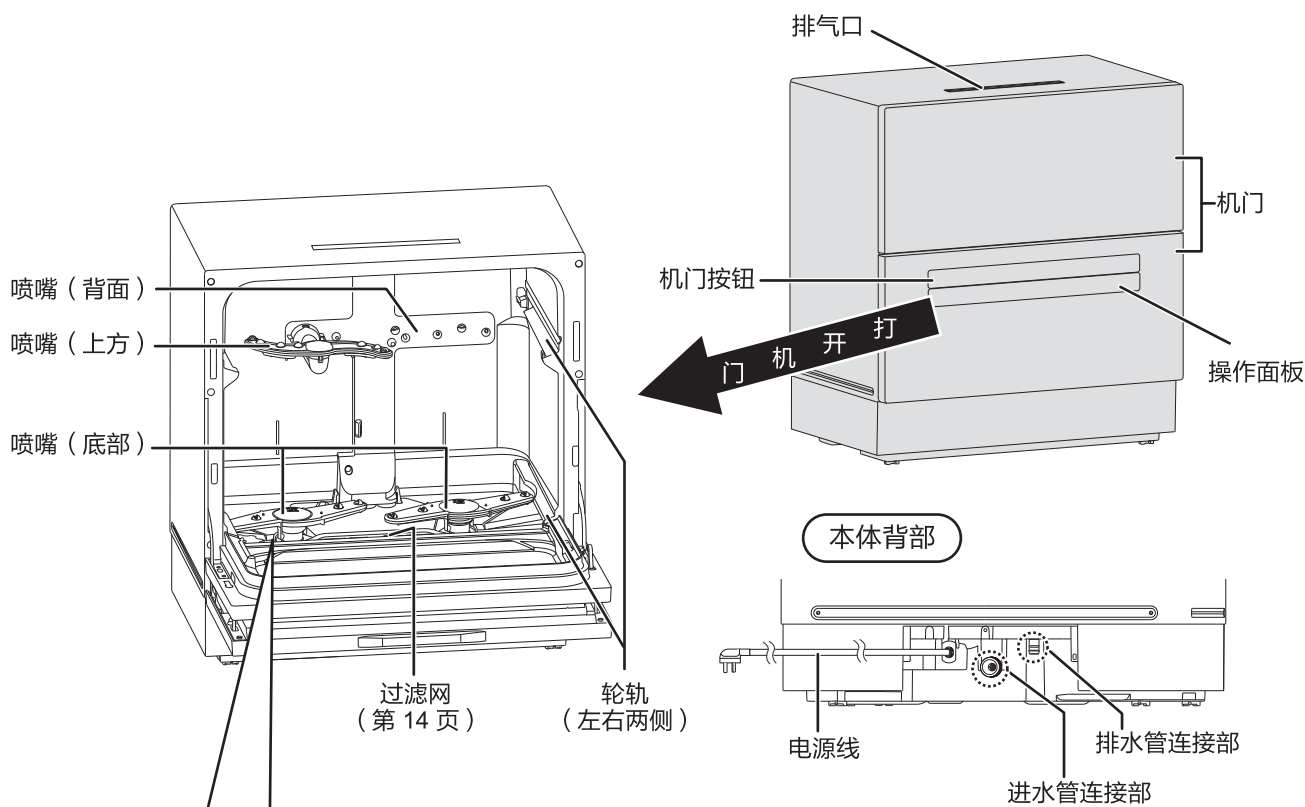


- 使用洗洁精浸泡或预洗时，请务必将洗洁精冲洗干净后再放入洗碗机

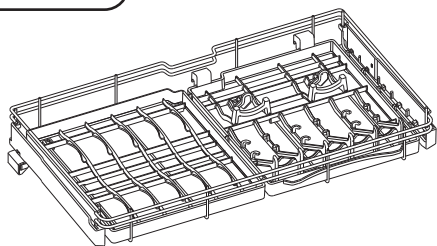
提示

- 请勿安装在可能会冻结的地方（0℃ 以下的地方）。（万一冻结后对其置之不理，可能会造成进水阀或管道破损）
→ 如需进行排水防冻作业，请咨询 Panasonic 客户咨询服务中心
- 请勿使用含杂质较多的井水等，可能导致供水不良等障碍。
- 本产品请勿与热水器水管连接（请勿使用热水）。
→ 本产品适用进水水温为 5℃ ~ 40℃
- 刚购买时，产品的橡胶、树脂可能会发出一些异味，对人体并无影响，过一段时间会自行消失。
- 本书中“×”表示错误、不可；“○”表示正确、可行。

各部位名称

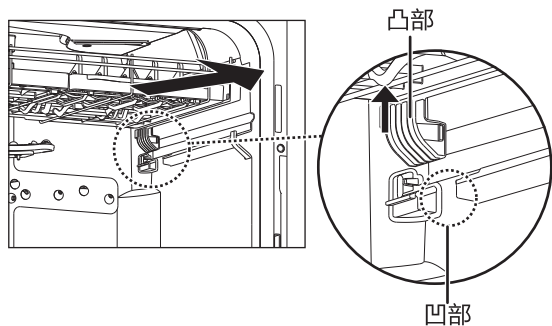


上层碗篮



取出方法

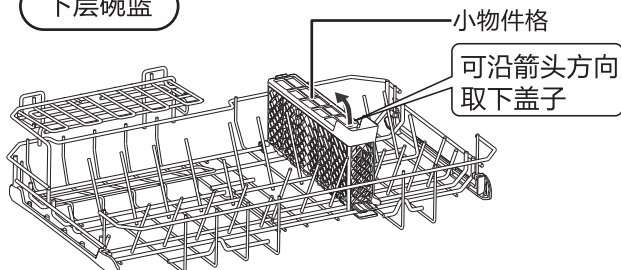
如图凸部从凹部向上提起，再拉出即可



安装方法

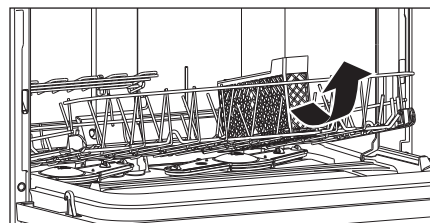
按照取出方法相反的顺序进行安装

下层碗篮



取出方法

先拉出碗篮，再向上拉起即可脱开



安装方法

对准轮轨滑入即可

各部位名称 (续)

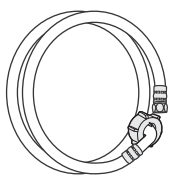
操作面板



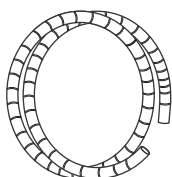
- | | | |
|---|-------|--|
| ① | 开关 | 电源开关键
● 打开电源后，默认上一次运转的设置 |
| ② | 程序 | 程序键
● 选择洗涤程序，每按一次，可切换洗涤模式，显示区将会随之循环点亮显示相应模式（第 11 页） |
| ③ | 烘干 | 烘干键
● 每按一次，可切换烘干模式，显示区将会随之循环点亮显示相应模式（第 12 页） |
| ④ | 预约 | 预约键
● 按下此键，显示区的“4 小时后”会点亮显示，并且产品将在 4 小时后开始运转
● 再按一次，取消预约，显示区的“4 小时后”熄灭 |
| ⑤ | 开始/暂停 | 开始/暂停键
● 按下后开始运转。若正在运转，按下此键可暂停，再按继续运转
● 若不按此键，几分钟后将会自动关闭电源
● 机门未关时，按下此键时将不会启动 |
| ⑥ | 专用盐 | ● 当专用盐不足时，显示区会显示“专用盐”
→ 显示“专用盐”时，请及时进行添加（第 10 页） |

附件

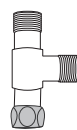
① 进水管 (1 根)



② 排水管 (1 根)



③ 连接管 (三通) (1 个)



④ 垫片 (3 个)



⑤ 卡箍 (1 个)



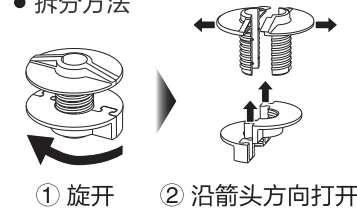
⑥ 吸盘 (1 个)



⑦ 保护套 (螺栓组合式) (1 个)



• 拆分方法



提示

- ④ 装在一个小塑料袋中，再与 ③ 一起装在一个稍大的塑料袋中，然后与其他附件装在一起。
- ⑦ 可拆分成 4 个小部件。
- 另附有 1 份非卖品供免费试用。
- 附件请参照“安装方式”（第 19 页）进行安装。

使用前的确认及准备

确认不适合使用洗碗机的器具

不能洗哦

请勿放入强化玻璃制品
(可能导致粉碎飞散而导致受伤)

请勿放入容易用飞的轻质物品等
(可能导致破损或产生冒烟、烧焦、异味等)

- 塑料汤匙、盖子
- 海绵、洗碗布等
- 泡沫聚苯乙烯容器
- 奶瓶的奶嘴

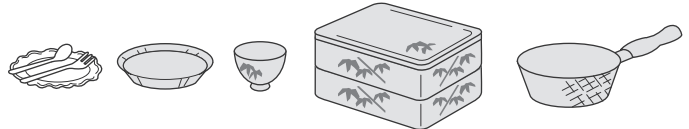
■ 请勿放入不耐热（容易受热变形）的器具

- 耐热性低于 90 °C 的塑料器具等（含无耐热标识的器具）



■ 请勿放入容易变色或涂层容易剥落的器具

- 银制品、铝制品、铜制品、铁制品等
- 木（竹、藤）制品
- 涂漆餐具、贴金餐具、彩绘餐具等
- 氟层加工的平底锅等



■ 请勿放入容易破损的器具

- 已有裂痕、破损的器皿
- 裂纹釉餐具（有裂缝花纹的餐具）
- 水晶玻璃、钢化雕花玻璃等
- 带木柄的锅类等



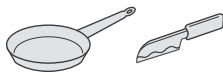
■ 请勿放入开口较小、内部难以清洗的器具

- 瓶子、酒壶等



■ 请勿放入容易生锈的器具

- 铁制的锅、菜刀等



● 其他未记载或不明确可否使用洗碗机的器具，请参考所购洗碗机专用洗涤剂上的记载，或咨询该器具的公司

使用洗碗机前的准备

烧焦烧糊

焗菜、蒸蛋后的器皿、烧焦的锅等的顽固污渍难以清洗
→ 事先浸泡、清理

食物残渣

可能导致再次附着：调料、香料、芝麻等细小残留物
可能导致阀门故障：牙签、鱼骨、皮筋等
可能导致产生异味：鱼皮等
→ 事先清除食物残渣、异物

油污严重

可能导致再次附着
→ 事先手洗

■ 以下污渍可能无法彻底清除。

- 累积的茶锈
- 口红污渍（与具体类型有关）
- 塑料餐具被饭菜所染的颜色

■ 食物色素（番茄酱、咖喱等）较多时，色素可能沾到机内，建议事先清洗掉。

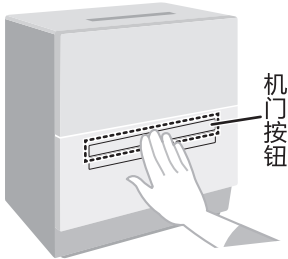
快速使用指南

- ## 1 准备
- 确认是否正确安装（第 19 ~ 22 页），确认过滤网的安放状态（第 14 页）
 - 确认餐具是否都适合洗碗机清洗（第 6 页）

2 放入餐具（第 8 ~ 9 页）

① 打开机门

① 按下机门按钮



② 再打开机门



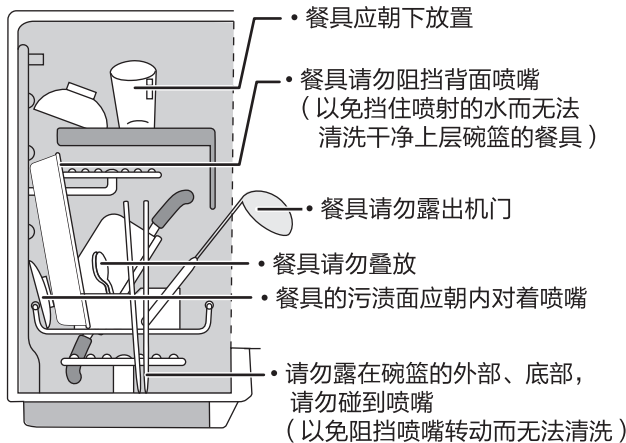
■ 关闭机门时

如图按住机门按钮上部中间位置，直到机门左右门锁确实锁上为止

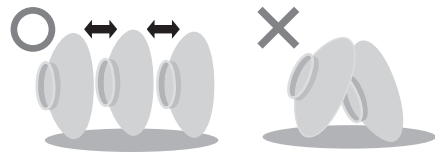


② 放入餐具

餐具摆放不正确，可能导致机门无法开闭，发生蒸气泄漏、漏水，导致机体和餐具等破损、变形，或影响清洁效果，因此请遵守以下事项。



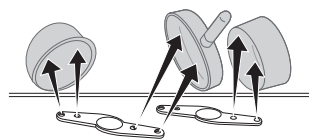
■ 请勿叠放餐具



■ 底部呈凹状的餐具容易残留水分，请稍微倾斜摆放



■ 污渍面应朝内对着喷嘴



3 放入专用洗涤剂（第 10 页）

- 只能使用洗碗机专用洗涤剂，并仔细阅读所购专用洗涤剂的注意事项，遵守其说明使用。

4 洗涤~烘干（第 11 ~ 12 页）

- 根据您的需求选择程序、烘干等各功能，按开始/暂停键开始运转。
- 运转期间不得不打开机门（想再加餐具等）时，请务必先按开始/暂停键后再慢慢打开。（否则可能会溅出洗涤水）
- 运转期间没有按下开始/暂停键就打开机门，则将停止运转。
→ 关好机门即可重新运转。

5 完成

- 发出“哔~”6声，运转结束。
- 运转结束 30 分钟后，方可取出餐具。（刚结束时机内温度仍然很高，容易烫伤）
- 清洗过滤网。（第 14 页）

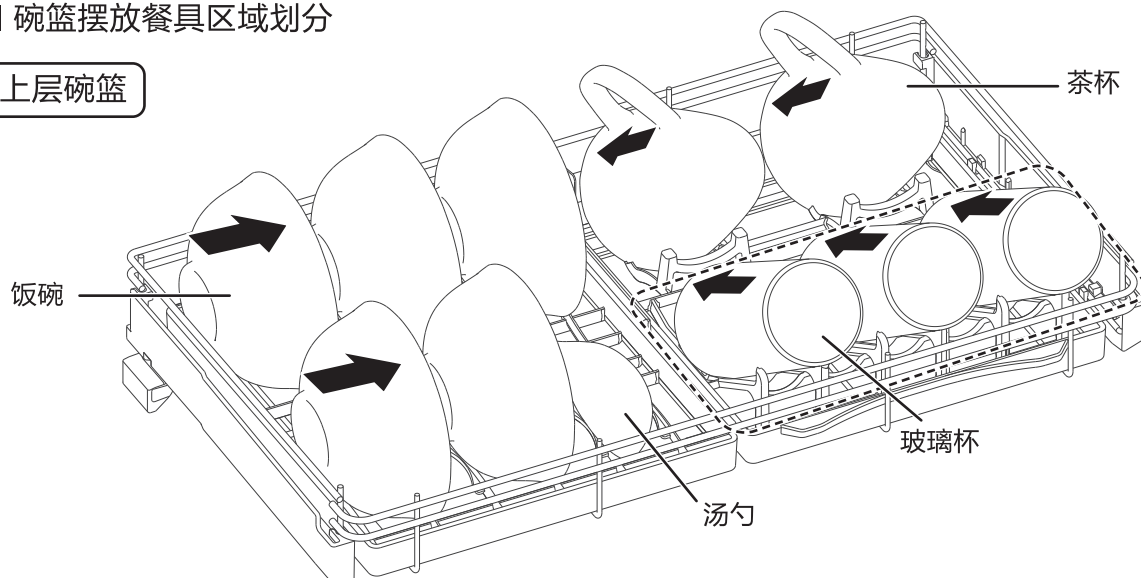
使用方法

摆放餐具

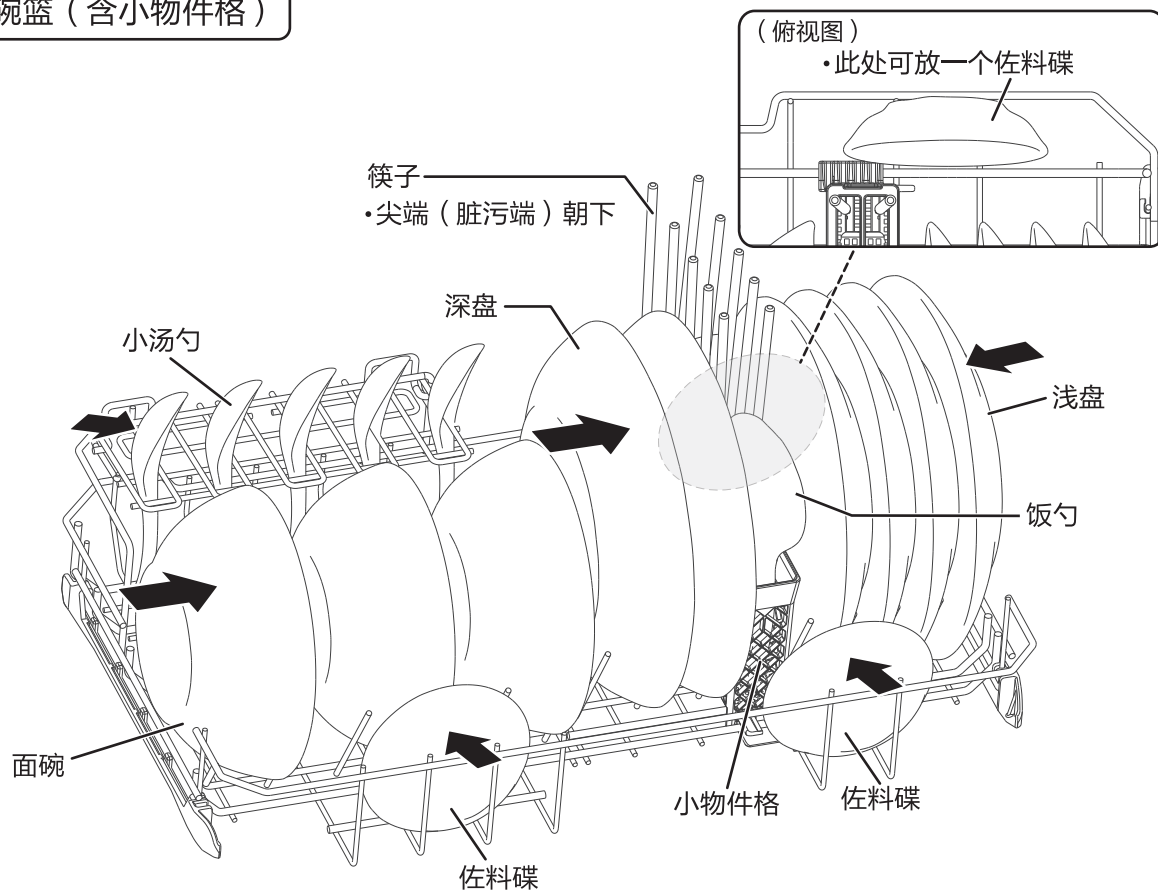
- 摆放餐具时, 请将餐具污渍面沿 ➡ 朝向各喷嘴方向, 以便喷到水, 达到良好的洗涤效果。

■ 碗篮摆放餐具区域划分

上层碗篮



下层碗篮 (含小物件格)



使用方法 (续)

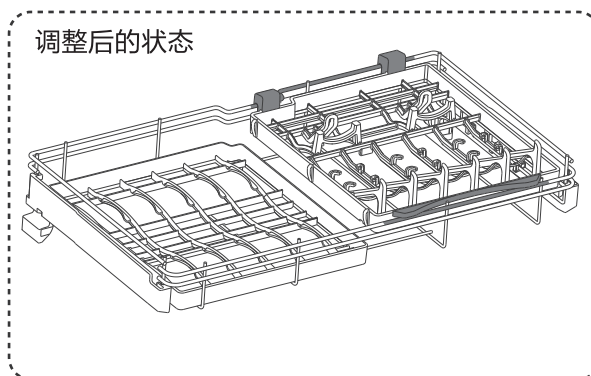
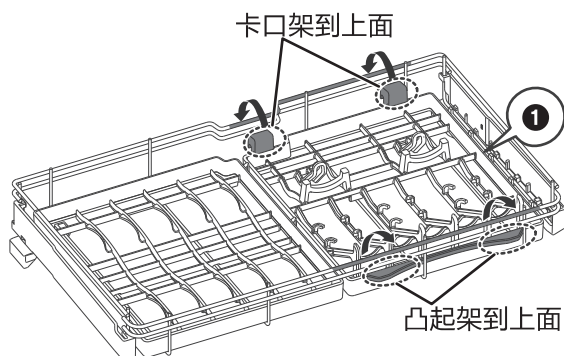
摆放餐具

碗篮的调整方法

本产品上下层碗篮均可调整支架（共有 2 处可调整部分），来放置较大、较高等特殊的餐具。

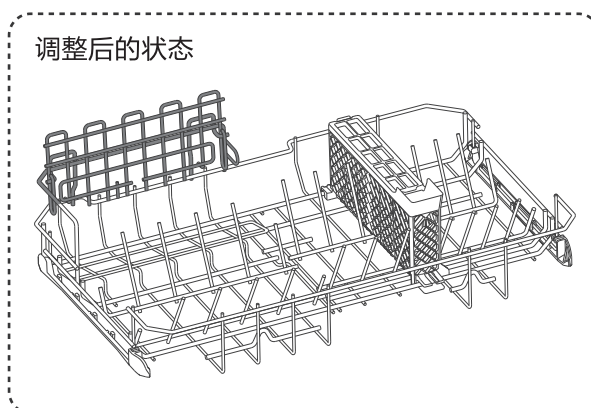
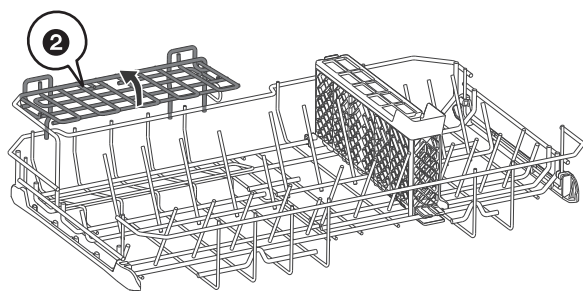
上层碗篮 可调整部分 (1)

当下层放置较长的筷子等会碰到上层碗篮时，可将上层碗篮的树脂架调高。



下层碗篮 可调整部分 (2)

想放置较大的餐具时，可将放小汤勺的支架收起来。



提示

● 本产品所能摆放的餐具大小要求如下：

【上层碗篮】玻璃杯：高度 160 mm 以下

【上层碗篮】茶杯：高度 120 mm 以下

【上层碗篮】汤勺：长度 250 mm 以下

【下层碗篮】佐料碟：直径 180 mm 以下

【下层碗篮】深盘、浅盘：直径 230 mm 以下，上层碗篮可调整部分 (1) 调高时，为 270 mm 以下

【下层碗篮】小物件格内物品：高度 330 mm 以下

（筷子等较多时，可取下小物件格上的盖子（第 4 页），如此可放入较多的物品）

添加洗涤剂

1 添加专用盐

如果您所在地区的水硬度较高时，餐具、碗篮等容易留下白色水垢。本产品可根据其水质硬度进行设置，加入专用盐后，自动将水硬度降低进行软化，从而达到更好的洗涤效果。

● 请咨询当地供水单位确认水质硬度，并进行以下设置，否则可能会多消耗专用盐、自来水或洗涤效果较差。

■ 地域设置 确认关闭电源

- 1 同时按下**预约键**和**开始 / 暂停键** 2.5 秒，发出“哔”2 声后，开始设置
- 2 按**预约键**，功能代码选择“送风”
- 3 再按**程序键**，根据水质硬度选择选项代码
- 4 按**开始 / 暂停键**保存，发出“哔~”6 声，完成设置

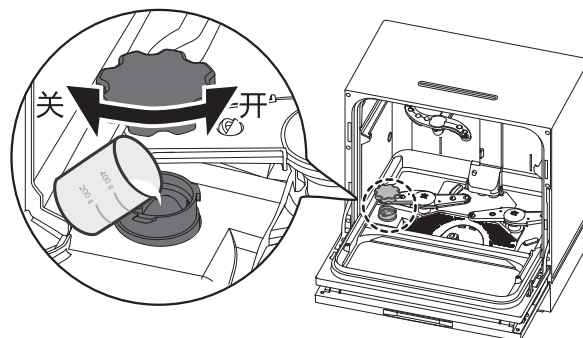
功能代码 (按预约键)	选项代码 (水质硬度) (按程序键)		显示区显示 (亮灯)	
			(烘干)	(程序)
送风	0	100 [mg/L] 以下	送风	—
	1	100 ~ 200 [mg/L]	送风	强洗
	2*	200 ~ 300 [mg/L]	送风	标准
	3	300 ~ 400 [mg/L]	送风	强洗+标准
	4	400 ~ 500 [mg/L]	送风	超快速

● ※ 表示该内容为出厂时设置

■ 加盐方法 确认关闭电源

取出下层碗篮，旋开盖子，小心倒入专用盐（约 400 g），再旋紧盖子。

- 第一次使用时，加盐之后，还需加满水（约 200 g），并充分搅拌溶解。



提示

- 加盐时可用计量器具称出，用市售的烧杯等倒入。若不小心撒出盐，请擦掉口上的盐。（以免与盖子摩擦，密封性变差）
- 第一次使用或显示区亮起“专用盐”时请加洗碗机专用盐（不可使用食用盐等），并仔细阅读所购专用盐的注意事项，遵照其说明使用。
- 若使用含专用盐的多效合一洗碗机专用洗涤剂，水质硬度小于300 mg/L 时，可无需使用专用盐，大于300 mg/L 时，还需加入专用盐。

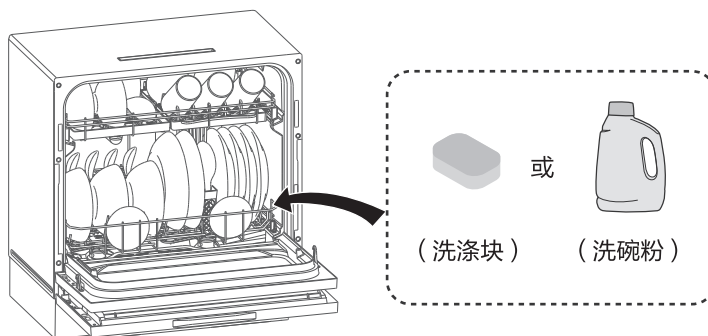
2 添加专用洗涤剂

根据所购洗碗机专用洗涤剂的使用说明，直接适量加入机内即可。

- 一次大致标准使用量（参考）
- 洗涤块：1 块（约 10 g）
 - 洗碗粉：21 g
 - 漂洗剂：4 g（需要时）

提示

- 请仔细阅读所购洗碗机专用洗涤剂的注意事项，并遵照其说明使用。
- 选择“节能”程序时，若餐具污染较重，需根据程序运行中的提示音分次添加以下专用洗涤剂：
 洗碗粉——程序开始前投放6 g，运行约25分钟后（“哔哔”声响起）投放15 g
 漂洗剂——程序运行约123分钟后（“哔哔哔”声响起）投放4 g



使用方法 (续)

洗涤



选择功能

3 按下 **开/关**，打开电源

- 显示区上所有程序的灯亮一下后，最终仅显示上一次运转内容的灯（其他的灯会熄灭）。
- 显示区上所有程序的灯若一直显示，请关闭机门再重新打开电源。

4 按下 **程序**，选择程序

- 每按一次程序键，可切换下表所示各模式，显示区的图标也随之如下循环点亮，但烘干功能的“快速送风”由“快速”与“送风”，“标准送风”由“标准”与“送风”组合点亮。
- 打开时默认为上一次运转的设置（出厂设置默认为下记①）。

序号	程序	烘干功能	运转内容及大致运转时间（约）
①	标准+高温除菌	快速送风+保持干燥	洗涤（31分）→漂洗3次（21分，最高温度可达70℃）→快速送风（60分）→保持干燥（120分）
②	强洗+高温除菌	快速送风+保持干燥	洗涤（58分）→漂洗3次（24分，最高温度可达70℃）→快速送风（60分）→保持干燥（120分）
③	节能	标准送风	预洗2次（24分）→洗涤（32分）→漂洗2次（81分，50℃）→标准送风（270分）
④	节能+高温除菌	标准送风	洗涤（31分）→漂洗3次（75分~85分，最高温度可达70℃）→标准送风（240分）
⑤	自洁	-	洗涤（108分）→漂洗3次（22分，60℃）
⑥	自洁+高温除菌	-	洗涤（108分）→漂洗3次（30分~40分，最高温度可达70℃）
⑦	超快速	-	洗涤（16分）→漂洗2次（9分，57℃）
⑧	超快速+高温除菌	-	洗涤（16分）→漂洗2次（17分~27分，最高温度可达70℃）

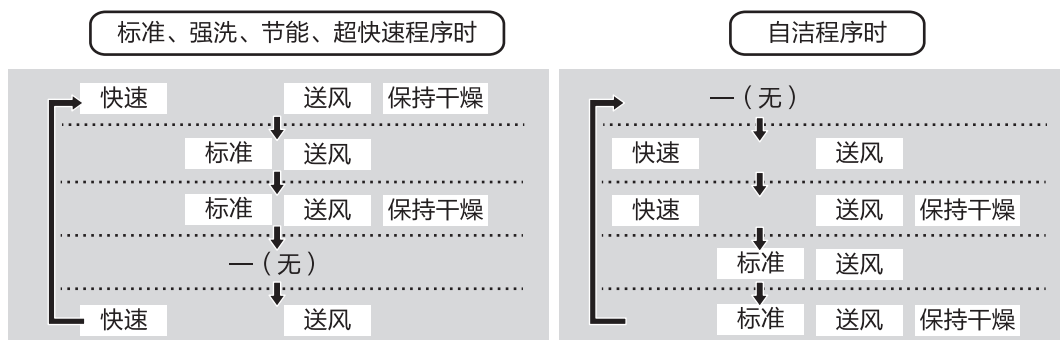
提示

- ①适合餐后立即洗涤；②适合饭后数小时或油污较重时；③④适合餐后立即洗涤，餐具较少时，想节水节电时；⑤⑥适合对机内清洁保养时；⑦⑧适合污渍很少、很轻微时。
- 本产品除“标准+高温除菌”程序和“强洗+高温除菌”程序外，其余所有程序均可追加或取消“高温除菌”的设置，设有“高温除菌”时，最高温度可达70℃，运转时间会更长，清洗效果更佳。
- 本产品所有程序均可追加或取消“保持干燥”的设置，设有“保持干燥”时，会间歇性送风约2小时。
- 关于标准送风，除“节能”程序外，其余程序均设定为送风120分钟。
- 上表中的时间为室温25℃、进水温度20℃，水压0.24MPa下所测，实际运转时间因室温、水温以及使用水压、餐具摆放状态等变化可能有所不同。
- 运转过程中，相关模式的灯会不断点亮、熄灭，表示正在工作、运转。

使用方法 (续) 烘干·预约

5 按下 烘干，选择烘干

- 想调整上一步程序中所含的烘干功能时，可按烘干键来进行，每按一次即可按照下图循环切换烘干模式，烘干显示区的图标也随之如下点亮，但“快速送风”由“快速”与“送风”，“标准送风”由“标准”与“送风”组合点亮。



提示

- 调整烘干模式后，整体运转时间也会随之改变。
- 烘干选择“无”时，也会送风约3分钟（添加专用盐时约30分钟），此为正常现象。（排出一部分热气，以免烫伤）

6 按下 开始/暂停，启动

- 按照所选的程序、烘干开始运转，结束时发出“哔~”6声。
- 上述步骤后未按此键，10分钟后将会自动关闭电源。

请求

- 运转结束30分钟后再取餐具。（以免烫伤）
- 每次运转结束后请清洁过滤网。（第14页）

■ 预约

可按照以下方法预约4小时后再开始运转。

根据第10~12页进行到第5步后

按下 预约，显示区显示 4小时后 → 按下 开始/暂停
(4小时后开始运转)

提示

- “超快速”、“超快速”+“高温除菌”程序时无法预约。
- 想取消预约时，请按下 开/关，显示区“4小时后”熄灭即可。

使用方法 (续)

变更设置

变更设置

根据您的喜好或实际使用情况，可变更各种设置。

洗涤加强设置

想加强洗涤效果，延长洗涤时间时，请如下变更设置。

确认关闭电源

- 1 同时按下**预约键**和**开始/暂停键** 2.5 秒，发出“哔”2 声后，开始设置
- 2 按**预约键**，功能代码选择“标准”
- 3 再按**程序键**，根据需求选择选项代码（是否加强洗涤）
- 4 按**开始/暂停键**保存，发出“哔~”6 声，完成设置

功能代码 (按预约键)	选项代码 (洗涤是否加强) (按程序键)		显示区显示 (亮灯)	
			(烘干)	(程序)
标准	0*	无需	标准	-
	1	加强	标准	强洗

烘干加强设置

想加强烘干效果，延长烘干时间时，请如下变更设置。

确认关闭电源

- 1 同时按下**预约键**和**开始/暂停键** 2.5 秒，发出“哔”2 声后，开始设置
- 2 按**预约键**，功能代码选择“标准”+“送风”
- 3 再按**程序键**，根据需求选择选项代码（是否加强烘干）
- 4 按**开始/暂停键**保存，发出“哔~”6 声，完成设置

功能代码 (按预约键)	选项代码 (烘干是否加强) (按程序键)		显示区显示 (亮灯)	
			(烘干)	(程序)
标准+送风	0*	无需	标准+送风	-
	1	加强	标准+送风	强洗

结束提示音关闭设置

想关闭洗碗结束的提示音时，请如下变更。

确认关闭电源

- 1 同时按下**预约键**和**开始/暂停键** 2.5 秒，发出“哔”2 声后，开始设置
- 2 按**预约键**，功能代码选择“快速”
- 3 再按**程序键**，根据需求选择选项代码（结束提示音是否关闭）
- 4 按**开始/暂停键**保存，发出“哔~”6 声，完成设置

功能代码 (按预约键)	选项代码 (结束提示音关闭、打开) (按程序键)		显示区显示 (亮灯)	
			(烘干)	(程序)
快速	0	关闭	快速	-
	1*	打开	快速	强洗

● ※ 表示该内容为出厂时设置

保养



- 运转结束 30 分钟后，方可取出餐具、清洗过滤网、进行保养。（以免烫伤）
- 请务必关闭电源后再进行保养。

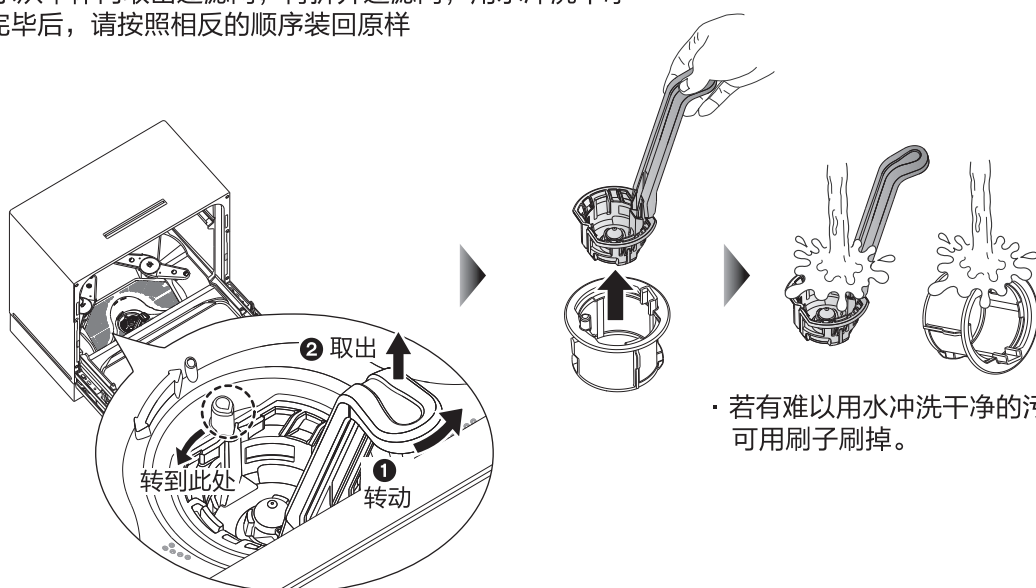
每次清洗

清洗过滤网

请先取出碗篮后，再取出过滤网

如图所示从本体内取出过滤网，再拆开过滤网，用水冲洗干净

- 清洗完毕后，请按照相反的顺序装回原样

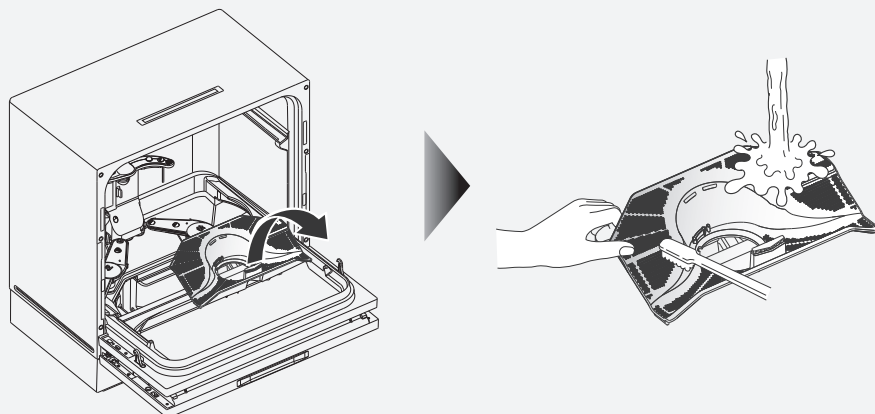


- 若有难以用水冲洗干净的污渍时，可用刷子刷掉。

想清洗排水口过滤网时...

排水口过滤网可每月清洗一次，或对污渍比较在意时请取出清洗（需先如上所述取出过滤网后才能取出）

- 取出过滤网时，底部会有积水，这是正常现象。
- 清洗完毕后，请及时装回。



提示

- 过滤网若堵住，可能导致洗碗效果变差或导致发霉、产生异味、漏水等。

每月一次

保养 (续)

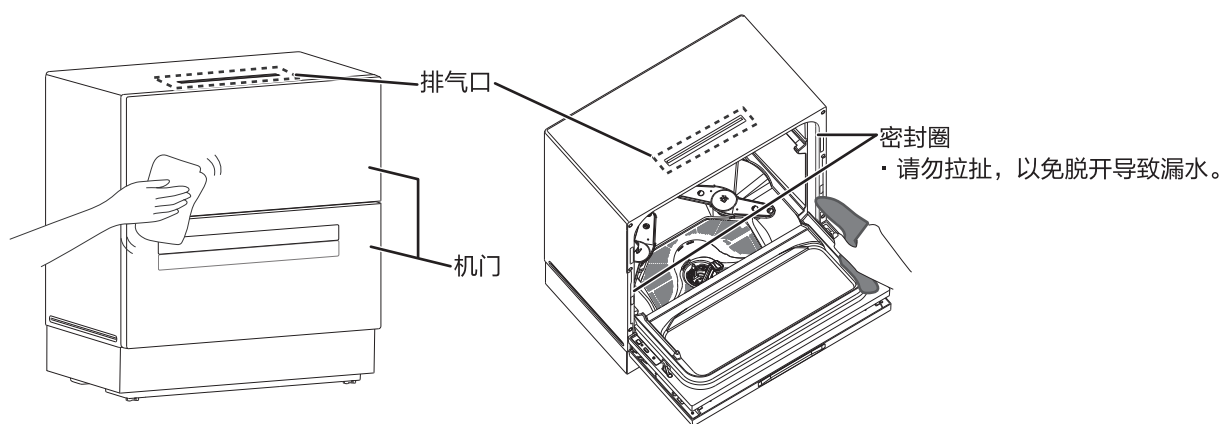
- 保养时, 请勿手动注水。(以免造成漏水、破损或异常报警)
(若因手动注水导致需要修理等售后服务时, 即使在保修期间也不属于免费保修范围。)
- 请勿使用漂白剂、洗涤剂、稀释剂、挥发油、清洁剂、蜡和杀虫剂。(可能导致受损、变色)
- 使用化学抹布时, 请遵守其说明书的要求。

每月一次

清洁机门、排气口、密封圈、机内

用拧干的软布擦拭机门、排气口、密封圈等各部

- 洗碗机边缘密封圈、排气口等容易积留污渍, 请仔细清洁维护。
- 拉出碗篮, 将洗碗机内壁上的污渍等擦拭干净。



每月 2~3 次

机内 (自洁程序) 清洁

选择“自洁”程序, 自动进行清洁机内

进行“自洁”时, 请勿放入餐具。

- 1 请在机内放入洗碗机专用洗涤剂。(约标准使用量的 2 倍)
- 2 按下 **开/关**, 打开电源
- 3 按下 **程序**, 选择“自洁”程序
- 4 按下 **开始/暂停**, 开始自洁

提示

- 运转途中会暂停 2 次 (约间隔 30 分钟) (通过高温蒸气使污渍浮起来)。
- 机门的边缘密封圈等可能无法冲到水。 → 请手动擦拭干净
- 番茄酱、咖喱等色素难以清洗干净。 → 请事先冲洗干净再放入
- 第 1 步中的洗涤剂可用市售的洗碗机专用的机体清洁剂代替, 使用时请遵照其说明要求。

常见问题

■ 使用洗碗机出现以下情况时，请按下表确认、处理。

现象	确认内容、处理方法等
餐具清洁效果不理想	<ul style="list-style-type: none">● 是否未放洗涤剂，或放了非洗碗机专用洗涤剂？ → 请放入适量洗碗机专用洗涤剂（第 10 页）● 餐具等是否碰到喷嘴导致喷嘴无法旋转而影响洗涤效果？● 餐具摆放是否合适（有无重叠、朝向有无错误等）？（第 7 ~ 9 页）● 烧焦烧糊等难洗的餐具是否先清理过？（第 6 页）● 使用的水中是否富含矿物质等？ → 请适量加大洗碗机专用洗涤剂的量● 机内过滤网网眼是否堵住？ → 请关闭电源，将过滤网清洗干净（第 14 页）● 是否未咨询所在地的水质硬度，未重新设置过地域代码？（第 10 页）
使用粉状洗涤剂（洗碗粉）时有残留	<ul style="list-style-type: none">● 是不是洗碗粉受潮或者结块了？ → 如果结块，请揉开再放进去
玻璃餐具会变得发白不透明	<ul style="list-style-type: none">● 表面有小瑕疵的玻璃餐具经过高温洗涤后，偶尔会发白、不透明。● 玻璃上是否油污较重？ → 可多放一些专用洗涤剂或选择“强洗”程序
玻璃餐具上留有淡淡的水滴印	<ul style="list-style-type: none">● 是否所在地域的水质硬度较大？ → 水质硬度较大时，可重新设置地域代码（第 10 页）
餐具底部残留水滴，餐具烘干效果不理想	<ul style="list-style-type: none">● 餐具底部为凹状等时，可能会残留水分。 → 请稍稍倾斜放置（第 7 页）， 或可设置加强烘干，延长烘干时间，减少水分残留（第 13 页）
餐具变黄或稍微泛黑	<ul style="list-style-type: none">● 可能是因为餐具含有茶垢或水中铁成分发生化学反应等。 → 请经常手动擦拭餐具

异常提示

■ 洗碗机显示区出现以下提示（同时机会发出报警声）时，请按下表确认、处理，无法处理时，请咨询 Panasonic 客户咨询服务中心。
（长按程序键 5 秒以上，显示区可重新显示上一次发生的异常表示）



现象及含义	确认内容、处理方法等
<p>程序显示区 “标准”、“强洗”同时闪烁</p> <p>● 供水不良</p>	<p>请关闭电源后确认以下事项</p> <ul style="list-style-type: none"> ● 水龙头或家中水管总阀是否打开？ ● 是否停水？ ● 家中水管、进水管是否冻结？ ● 进水管接头是否堵塞？ ● 是否使用井水？（使用杂质较多井水等，容易引起运转障碍。）
<p>程序显示区 “强洗”、“超快速”、“自洁”同时闪烁</p> <p>● 排水不良</p>	<p>请关闭电源后确认以下事项</p> <ul style="list-style-type: none"> ● 过滤网是否堵塞？（第 14 页） <p>确认后，请打开电源，选择“烘干”进行运转，排水后关闭电源。</p> <p>上述处理后仍有问题时，请联系 Panasonic 客户咨询服务中心</p>
<p>所有的灯均点亮显示</p> <p>● 机门未关或未关到位</p>	<p>请按机门按钮上方中间位置处，直到机门左右门锁确实锁上为止。</p> <p>机门按钮</p>

预防冻结 · 长时间不使用时

万一冻结后对其置之不理，则可能造成进水阀及管道等的破损。如需进行排水防冻作业，请联系 Panasonic 客户咨询服务中心。

致 Panasonic 排水作业工作人员

■ 已经冻结时，请进行以下操作

- 1 请打开暖气、空调等解冻后再用。
- 2 解冻后，请打开电源，确认是否可以进行“超快速”程序。
 - 长时间未使用而冻结时，可能解冻时间会比较长。
- 3 运转结束，等待 30 分钟后，将进水管从主机上拆下，再清除管内的水。
- 4 拆下前面的橡胶盖（黑色），前后左右摇晃洗碗机，将里面的水全部排出。
- 5 将橡胶盖装回原位。

故障判断

■ 在委托修理前，请按此表进行确认，确认后仍无法修好，或出现此表以外的现象，请咨询 Panasonic 客户咨询服务中心。

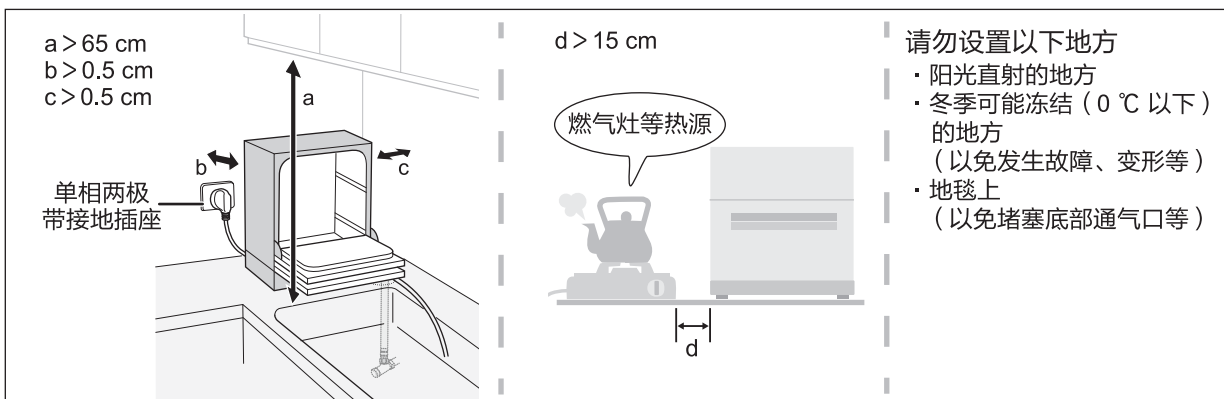
此时		请确认以下内容
机体	无法启动	<ul style="list-style-type: none"> 机门是否确实关好？ → 请关好机门，再重新启动。
	反复进水、排水	<ul style="list-style-type: none"> 是否使用了洗洁精或餐具上附着了洗洁精等非洗碗机专用洗涤剂？ → 请务必使用洗碗机专用洗涤剂。 (洗洁精等容易产生大量泡沫，因此会增加进水、排水次数以消除泡沫，运转时间会延长，途中请勿打开机门，以免泄漏。)
	机门周围结露	<ul style="list-style-type: none"> 室内与机内有温度差时，可能结露，并非异常。
	运转中机门周围冒出热气	<ul style="list-style-type: none"> 本产品会排出一些热气、温风，并非故障。
	使用时间长了后，洗碗机内部变得发白、不透明	<ul style="list-style-type: none"> 这是因为水内含有矿物质成分。
	过滤网下方有积水	<ul style="list-style-type: none"> 底部有积水，这是正常现象。
	进水无法停止	<ul style="list-style-type: none"> 可能是进水阀故障了。请关闭进水阀或自来水管道总阀（但不要拔掉电源插头），再咨询 Panasonic 客户咨询服务中心。
气味	使用时有异味	<ul style="list-style-type: none"> 刚购买时，产品的橡胶、树脂可能会发出一些异味，对人体并无影响，过一段时间会自行消失。
	如臭水沟一样的异味	<ul style="list-style-type: none"> 这可能是长时间未使用，内部残留水变质而发出的异味。 → 请选择“自洁”程序进行运转。
	鱼腥味	<ul style="list-style-type: none"> 这是因为过滤网上留有鱼皮等残余物。 → 请关闭电源后用刷子等刷洗干净（第 14 页），若仍有异味，请选择“自洁”程序进行运转。
异音	喷嘴开始喷射时发出“咯噔”声	<ul style="list-style-type: none"> 这是喷射前喷嘴依次切换的声音，并非异常。
	运转中声音变化	<ul style="list-style-type: none"> 根据餐具的种类、摆放等不同，运转音可能会感觉变大。 过滤网是否堵塞了？（堵塞时，内部的泵可能会忽然声音变大） → 请关闭电源，清洁过滤网（第 14 页） 运转中内部电子器件切换时发出“咔叽”声，并非故障。
其他	冻结	<ul style="list-style-type: none"> ① 请打开暖气、空调等解冻后再用。② 确认是否可以进行“超快速”。 长时间未使用而冻结时，可能解冻时间会比较长。 → 请联系 Panasonic 客户咨询服务中心（第 17 页）
	漏水	<ul style="list-style-type: none"> 产品（包括安装位置、排水管、进水管）是否正确安装？ → 请进行点检（第 22 页）
	停水	<ul style="list-style-type: none"> 切断电源，停止运转。恢复供水后，请先打开其他水龙头排出水管内浑浊的水后再使用。
	停电	<ul style="list-style-type: none"> 恢复供电后，按下开始/暂停键，开始运转。 将从停电时的行程继续下去。 如果是预约待机期间，将取消预约。
	断路器跳闸	<ul style="list-style-type: none"> 请排查原因，恢复断路器，再按下开始/暂停键，开始运转。 将从断路器跳闸时的行程继续下去。 如果是预约待机期间，将取消预约。
	加入专用盐后，显示区仍显示“专用盐”	<ul style="list-style-type: none"> 加入专用盐后，内部溶解、检测等需要一定时间（每次时间可能不一样）因此显示区上也需一段时间才会熄灭，此为正常现象。

安装方式

- 请按照本安装方式正确安装、试运行、点检。若未遵守而导致出现事故、损害，则本公司不负任何责任。
- 安装完成后，请务必试运行，检查无问题之后再使用。
- 请使用本产品配备的新的进水管、排水管，旧的进水管、排水管不可重复使用。
- 本产品出厂前会进行注水检查，取出产品时可能残留水滴，并非异常。
- 请咨询当地供水单位或水管施工专业人员，了解自来水压、流量等情况，以便安装。
 - 本产品适用自来水压：0.05 MPa ~ 1 MPa（水压较低时，运转时间会变长）
 - 流量：水龙头全开时，需达每分钟 8 L 以上（流量较低时，运转时间会变长或可能发生异常）
 - 若操作水龙头时自来水管会发出异音（水击现象）时，请务必安装指定的减压阀

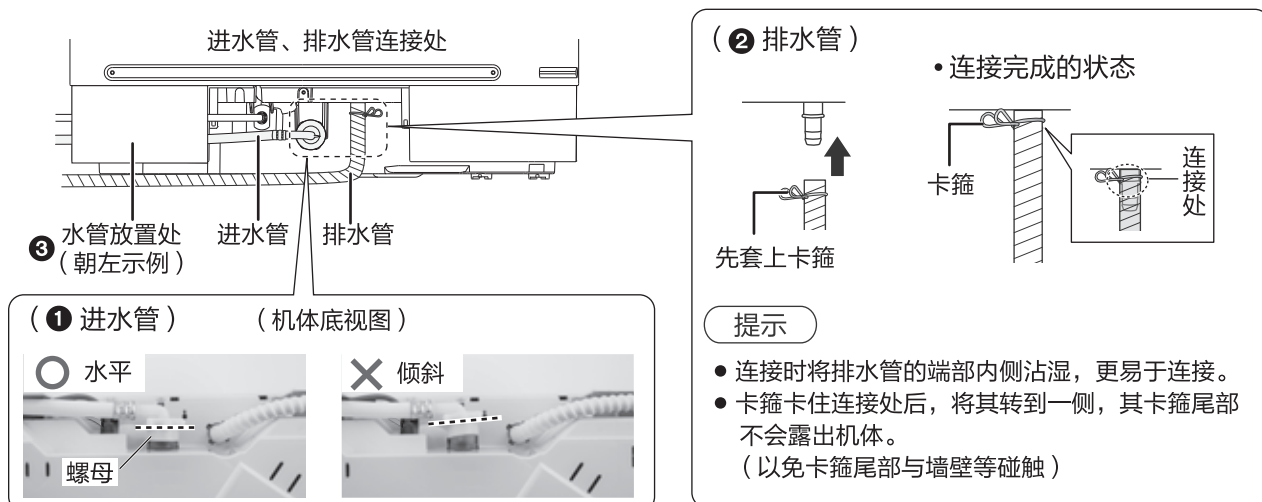
1 确认安装位置

- 周围空间尽可能开阔。（须确保 $a > 65\text{ cm}$ ， $b > 0.5\text{ cm}$ ， $c > 0.5\text{ cm}$ ， $d > 15\text{ cm}$ 以上）
- 安装台面应是坚固的、平坦的水平面上。
- 安装位置的墙壁上应有单独的额定 10 A，交流 220 V 的单相两极带接地的插座。



2 进水管、排水管连接至机体

- ① 如图将进水管插入机体后，旋紧螺母。（螺母保持水平，以免漏水）
- ② 如图将排水管插入机体后，卡紧卡箍。（卡箍需卡住排水管与机体连接部的端口，以免脱落漏水）
- ③ 根据水龙头、排水管道的位置，朝左或朝右放置进水管、排水管。

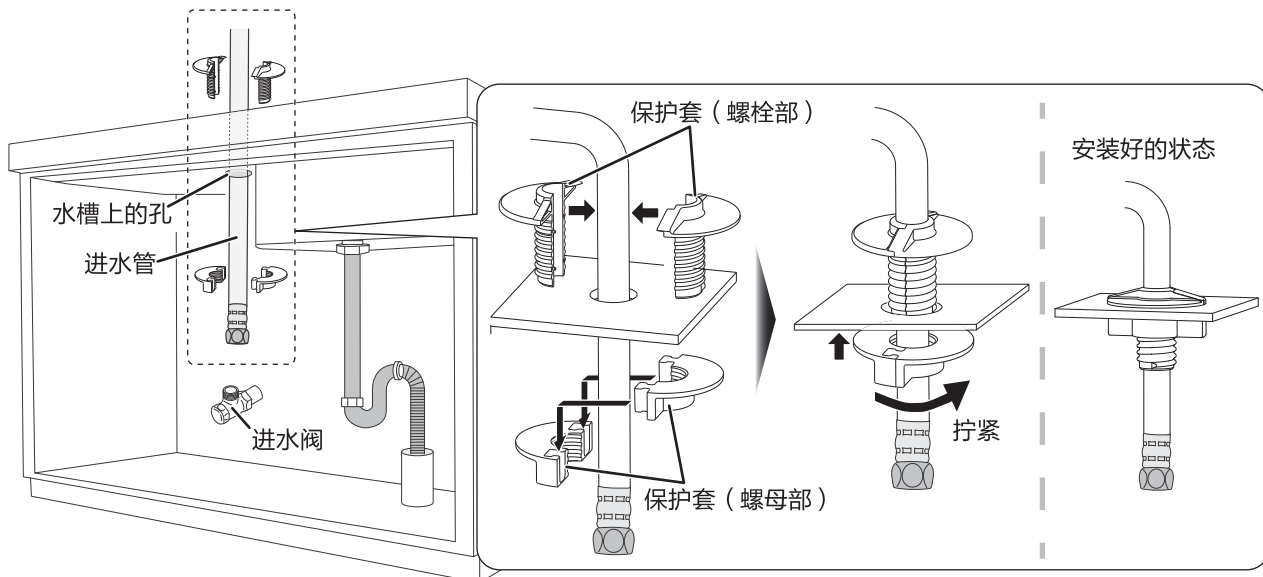


安装方式 (续)

3 安装进水管至进水阀

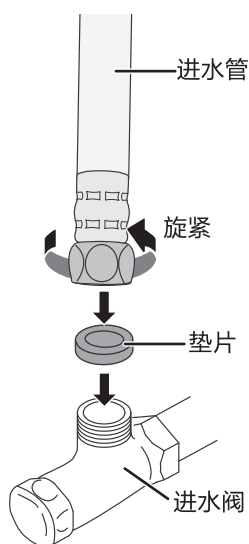
进水管穿过水槽上的孔，装上保护套。再根据家中水管情况，选择直接连接至进水阀或通过连接管（三通）与其他水管共同连接到进水阀上。

① 安装保护套

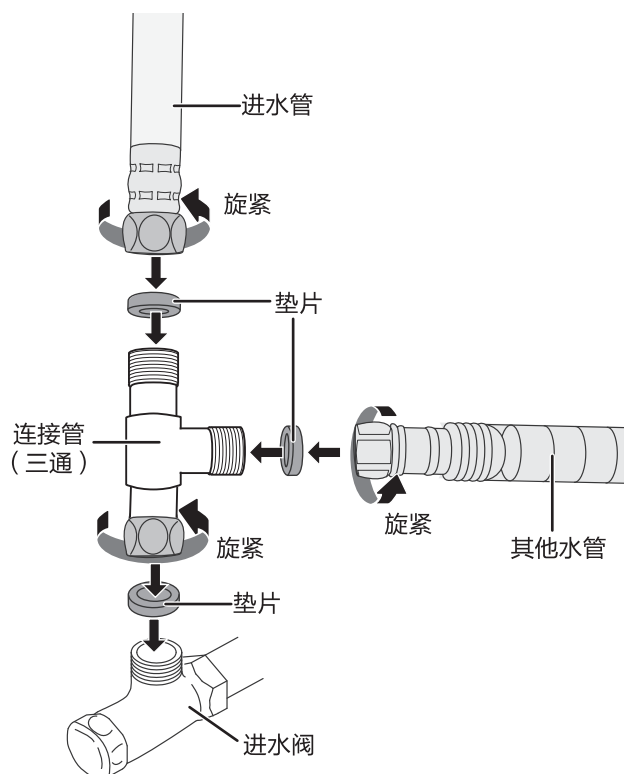


② 连接至进水阀

直接安装



连接管（三通）安装



请求

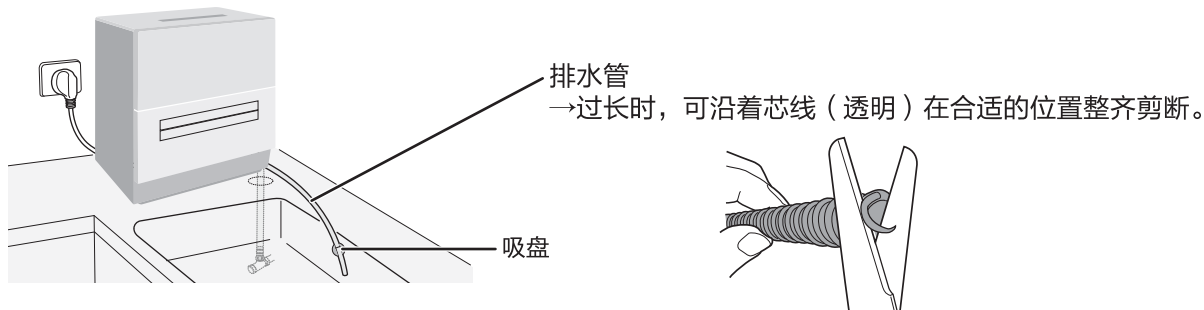
• 安装时请勿漏装垫片，以免漏水。

建议

• 若不影响其他水管用水，建议每次运转结束后，关闭进水阀。

安装方式 (续)

4 用吸盘固定排水管



5 试运行

- 请确认机门、机内等所有粘贴固定用胶带、零部件的包装袋等已全部取下。
- 请确认已经打开进水阀, 插上电源插头, 关上机门。
- 请按照下述顺序进行试运行。
 - 若暂时因未通水、电而无法试运行时, 请务必在开通水、电后进行试运行。(请勿手动注水)

■ 试运行的方法

① 按下 **开/关**, 打开电源

② 同时长按 **烘干** **程序** 3 秒以上

· 此时显示区“超快速”和“自洁”点亮, 同时发出“滴滴”2 声

③ 按下 **开始/暂停**, 开始试运行

· 运行过程中和结束后请进行下述的确认
· 试运行结束后自动关闭电源, 显示区熄灭显示

■ 试运行的确认

运转中

异常提示: 产品是否会发出报警声, 显示区是否会显示异常提示 (第 17 页)
漏水: 进水管、排水管连接处以及其他连接部位应无漏水

结束时

发出“哔~”6 声, 且电源自动关闭
排水状态: 打开机门, 确认机内的水均已排出
止水状态: 电源关闭的状态, 确认排水口应无水排出

提示

- 试运行结束后, 请保持进水阀打开状态。
- 长时间无人居住时, 请关闭自来水管总阀, 以防万一发生漏水。
- 可能发生冻结时, 请进行排水作业。(可能造成进水阀破损而导致漏水)
 - 冻结时, 请咨询 Panasonic 客户咨询服务中心

安装方式 (续)

6 点检

● 请点检之后再交给顾客使用。

- 产品机体是否安装在平坦、坚固的水平面上？是否不会摇晃、倾斜？
- 进水管是否松动、晃动、倾斜？
- 进水管与机体背面的连接处是否漏水？
- 进水管与进水阀连接处是否漏水？（若漏水请确认垫片是否漏装）
- 排水管是否松动、晃动、倾斜？
- 排水管是否弯折、缠绕、破损？
- 排水管是否抬高超过 20 cm？

（排水管错误示例）

✘ 弯折



✘ 缠绕



✘ 抬高 20 cm



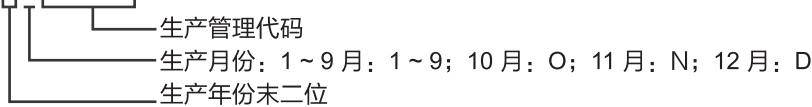
■ 产品中有害物质的名称及含量

部件名称	有害物质					
	铅 (Pb)	汞 (Hg)	镉 (Cd)	六价铬 (Cr(VI))	多溴联苯 (PBB)	多溴二苯醚 (PBDE)
外壳部件	○	○	○	○	○	○
内部塑料部件	○	○	○	○	○	○
电气元器件及控制部件	×	○	×	○	○	○
金属部件	×	○	○	○	○	○
安装部件	×	○	○	○	○	○

本表格依据 SJ/T 11364 的规定编制。
 ○：表示该有害物质在该部件所有均质材料中的含量均在 GB/T 26572 规定的限量要求以下。
 ×：表示该有害物质至少在该部件的某一均质材料中的含量超出 GB/T 26572 规定的限量要求。
 （表中标有“×”的所有部件都符合欧盟 RoHS 指令，或因全球技术发展水平限制而无法实现有害物质的替代）

■ 产品上制造编号的含义根据以下示例进行说明

示例 1881EW0001：表示该产品 2018 年 8 月制造，生产管理代码为 1EW0001



■ 关于高温除菌

对象	检测机关	检测方法	效果（除菌率）	报告编号
电动洗碗机	中国家用电器检测所	根据 QB/T 5133-2017	大肠埃希氏菌 > 99.9 % 金黄色葡萄球菌 > 99.9 %	WXw-19-30484

规格

符合国家标准：GB 4706.1-2005
GB 4706.25-2008
符合企业标准：Q/PAPCN KABD001-2020

项目	型号	NP-A6SWH2A / NP-K8RSH2A / NP-UW5CH2A
电源		220 V 50 Hz
额定功率		1170 W
声功率级噪声		58 dB (A)
产品尺寸(长 × 宽 × 高)		550 mm × 344 mm × 598 mm
净重		19 kg
使用水压范围		0.05 MPa ~ 1 MPa
额定洗涤容量		总计 39 个(中国标准餐具5套)
		饭碗 5 个 茶杯 2 个 玻璃杯 3 个 汤勺 1 个 筷子 10 根 饭勺 1 个 面碗 3 个 佐料碟 3 个 深盘 2 个 浅盘 4 个 小汤勺 5 个
水效 [※]	工作周期用水量	11.7 L
	工作周期耗电量	0.633 kW·h
	干燥指数	1.08
	清洁指数	1.12

※ 以“节能+标准送风”程序测定。

※ 按“程序”键，选择“节能”程序，再按“烘干”键，选择“标准送风”。

※ 洗剂添加方式参照第10页“添加专用洗涤剂”的提示内容。

※ 水效部分的数据依据 GB 38383-2019 测试。

● 即使是在电源“关闭”状态下，为例行检测漏水，也将消耗约 0.5 W 的功率。

松下家电(中国)有限公司

浙江省杭州市钱塘区松乔街2号

邮编：310018

原产地：中国杭州

Panasonic 客户咨询服务中心：4008-811-315

中文网址：<https://panasonic.cn>

© Panasonic Appliances (China) Co., Ltd. 2019