

Panasonic®

使用说明书

家用电冰箱

(无霜冷藏冷冻箱)

型号 NR-C320AG-XN

型号 NR-C280AG-XN

型号 NR-C280AG-XS

扫描二维码

关注松下服务官方微信平台



在线人工客服
一键报修报装
服务进度查询
获取新品资讯

- 本商品用于家用和类似用途，如：
 - 商店、办公室或其他工作场合的厨房区域；
 - 农场以及宾馆、汽车旅店和居住型环境的顾客；
 - 家庭旅馆型环境；
 - 餐饮业和类似的非零售业应用。

使用得当，省电不少

另附保修证

- 请仔细阅读本说明书和保修证后妥善保管，以备需要时查阅。
使用前务必仔细阅读「安全上的注意事项」。
- 如果您需要修理或咨询时，请您与Panasonic客户咨询服务中心：
4008-811-315联系或访问Panasonic官方网站（<http://panasonic.cn>），我们将竭诚为您提供优质的服务。
- 衷心感谢您购买Panasonic电冰箱。
- 冰箱外观、颜色、图案以实物为准。

目 次

特点	3
安全上的注意事项	4
安装方法	6
存放食品的最佳方法	9
零部件名称	10
控制面板的名称与功能	11
温度设定方法	12
功能设定方法	13
报警提示	15
自动制冰机的使用方法	15
零部件的拆卸安装方法	18
除霜及保养方法	19
自动制冰机的保养方法	20
疑问解答	21
保修和售后服务	24
产品中有害物质的名称及含量	24
家用电冰箱食品接触材料列表	25
电路图	26
装箱单	27
备忘录	28
规格	31

保护环境

废弃包装



包装材料是可再次利用的物品，废弃时请正确处理。
应将包装袋、纸箱和塑料薄膜放置在婴幼儿无法触及的地方，
避免受伤或窒息。

废弃冰箱

- 拔出电源插头。
- 剪断电源线，将冰箱和电源插头一起废弃。
- 卸下冰箱门、门封条，避免幼儿进入玩耍发生意外。
- 冰箱采用可燃性制冷剂，隔热保温材料使用了环戊烷，请联系有资质的回收公司处理产品，以免对环境造成影响或引起其他危害。

特点

◆全风冷无霜技术，省时省力

无需人工除霜，制冷速度快且温度均匀，利于食物保鲜。

◆高效节能

采用Panasonic变频压缩机，耗电更少、噪音更低。

◆全自动制冰系统

特有的全自动制冰系统，随时满足您使用冰块的需求，同时具备快速制冰、制冰停止和制冰清洁的功能。

◆银离子抗菌装置

冷藏室配备有银离子抗菌装置，能有效抑制细菌产生。

◆除异味净化功能

冷藏室配备有银离子生物除味装置，对异味能进行有效的吸附和分解，从而营造食物清新的保存环境。

◆自由变温室（包含冰温区功能）

温度可在4℃~-3℃之间随意调节，根据自己的生活习惯和季节的变化随意选择适合的温区，最大限度地保持不同食物的新鲜和营养，使用更方便。

◆电脑控制、LED显示屏

- 冷藏室、变温室和冷冻室分别由电脑系统控制;
- LED显示屏显示冷藏室、变温室和冷冻室温度;
- 触摸屏按键，温度、功能设定简单方便;
- 冷藏室、冷冻室忘关门提示功能;
- 假日功能;
- 按键锁定功能。

◆速冻功能

快速冷冻，保持食品的原汁原味。

安全上的注意事项

务请遵照下述注意事项

为了避免危害使用者以及给他人造成财产损失，特此说明下列务必遵守的事项。

■ 采用了错误使用方法时产生的危害以及损失的程度，予以区分说明。



警告

有可能导致死亡或重伤的事项。



注意

有可能发生人身伤害或损坏财产的事项。

■ 要求遵守的事项，按下列图示区分并说明。



为禁止内容。



为务必执行的内容



警告

■ 有导致火灾、受伤、爆炸、触电等的风险。

电源插头及电源线



禁止

- 请勿用湿手触摸电源插头。
- 请勿损坏电源插头及电源线。
- 电源插头或电源线如有破损，请勿使用。
- 请勿捆扎电源线。
- 请勿采用拉扯电源线的方式来拔掉电源插头。
- 请勿使用出现松动的插座。
- 冰箱背面请勿挤压电源插头。



必须

- 必须使用独立的、带接地线的壁装专用三芯电源插座，并确保电源回路可靠接地。
- 冰箱应使用AC220V, 10A以上规格的电源插座。
- 以电源线向下的方向，切实把电源插头插到底。
- 若在电压波动范围较大（超过187~242V范围）的情况下使用冰箱，可能导致其无法正常使用或发生其他意外，建议加装500W以上的自动稳压器配合使用。
- 电源插头及电源线出现异常情况时，请立即拔下电源插头。
- 检修、清洁冰箱时必须拔下电源插头。
- 电源插头的位置应便于清扫。（必须定期清除电源插头上的灰尘，若积存灰尘，则会因潮湿等引起绝缘不良或火灾。）
- 若电源线损坏，请联系Panasonic客户咨询服务中心，为了避免危险切勿私自更换，必须由制造商、其维修部或类似部门的专业人员更换。

使用时



禁止

- 请勿自己动手拆开修理和改造冰箱。
- 请勿损坏冰箱的制冷管路，避免因制冷剂泄露遇火而引起火灾。
- 请勿在冰箱附近使用易燃性喷射剂。
- 请勿敲击冰箱玻璃门，取放物品时请勿碰撞冰箱玻璃门，可能会敲碎玻璃。
- 除了制造商推荐的方式外，不得使用机械设备或其他方式加速除霜过程。
- 除了制造商推荐使用的类型外，不得在冰箱的食品储藏室使用电器。
- 请勿拆卸冰箱后部的盖板。
- 请勿向冰箱箱体及内部洒水。
- 请勿让儿童吊在冰箱门上。
- 请勿放入易燃物品、爆炸物，如助燃喷雾剂。
- 请勿储存药品和学术试验材料。
- 请勿强烈撞击玻璃搁板。
- 请勿用手触摸自动制冰机的机械部分。
- 贮水容器仅可充注饮用水。
- 制冰进行时请勿卸下制冰盒。

使用时



必须

- 若易燃性气体泄漏，应打开窗户通风换气，不要触碰冰箱。
- 若闻到焦糊味，应拔下电源插头中断冰箱运转。
- 如果LED照明灯损坏，请联系Panasonic客户咨询服务中心，切勿私自更换。
- 若冰箱玻璃门有破损或豁口时不要触摸玻璃，请联系Panasonic客户咨询服务中心。
- 本产品不适合儿童或有体力、感官或精神缺陷的人使用，除非有负责他们安全的人对他们进行与产品使用有关的监督和指导，应照看好儿童，确保他们不玩耍本产品。

放置时



禁止

- 请勿将冰箱放置在容易溅到水的地方。
- 请勿将盛有水的容器、电源插座、稳压电源、微波炉及类似点燃的蜡烛等物品放置在冰箱顶部。



必须

- 冰箱周围或在嵌入式结构里无阻碍物，保持通风通畅。
- 冰箱在潮湿场所使用时，必须进行接地及安装漏电保护装置。

废弃时



必须

- 废弃冰箱时，请卸下冰箱门、门封条，避免幼儿进入玩耍发生意外。
- 冰箱采用可燃性制冷剂，隔热保温材料使用了环戊烷，因此废弃时应用妥善的方法加以丢弃。



注意

- 有导致烧伤、受伤、事故等的风险。

使用时



禁止

- 请勿将瓶类放入冷冻室。（瓶内液体冷冻后发生膨胀，引起瓶碎裂而受伤）
- 放置瓶类等物品时，物品请勿超出搁板边缘。（若硬塞入大瓶，开关门时可能会掉落而伤及人体）
- 请勿用湿手触摸冷冻室内的食品和容器。（可能导致手冻伤，尤其是金属容器）
- 请勿食用发出异味或变色的食品。（若食用腐败的食品会引发疾病）



必须

- 调整玻璃搁板时，请切实握住玻璃搁板，避免掉落。

清洁时



禁止

- 请勿将手伸入冰箱底部。（清洁时，若手伸入底部可能导致手划伤）
- 请勿过度擦拭金属导轨。



必须

- 清洁过程中若需移动冰箱，请在容易受损的地面上铺设保护用的板。

关闭冰箱门时



禁止

- 请勿将手指放在抽屉的上部去关闭抽屉。（可能会夹伤手指）
- 请勿用力开关冰箱门。（可能会因为食物掉落而受伤）



必须

- 请确认是否有其他人触摸冰箱。（避免冰箱门夹住手指）

安装方法

为了节省电费、抑制噪音，务必请您正确安全地安装冰箱。

拆除包装

拆除包装箱、泡沫底座及所有固定用的胶带。

留出散热空间

为冷却食品，冰箱将向四周散发热量。如图所示，左、右要留出4cm以上，背面、上部要留出10cm以上的空隙。（产生振动噪音时则拉开些）

安装的最佳位置

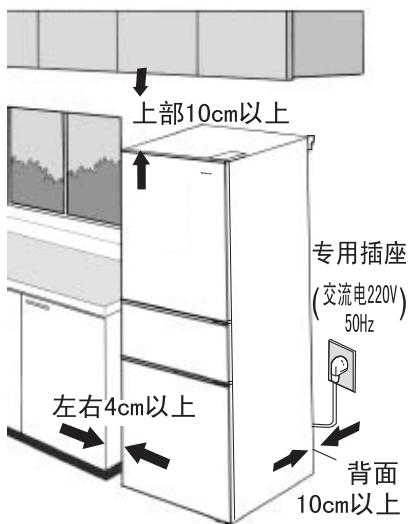
安装在不受热和太阳光照射之处，可抑制冷却能力的下降、节省电费。安装在湿气少、通风情况良好之处，可抑制发霉、节省电费。

安装在结实的水平处

转动调节脚，并使之固定。（防止振动和噪音）若放在地毯和聚氯乙烯制的地板材质上时，在冰箱下要先铺上一块结实的木板。（防止受热而变色）

调整方法

请务必将冰箱放置在水平地面上，按箭头方向调整左右调节脚，使其与地面接触牢靠，避免产生振动噪音。



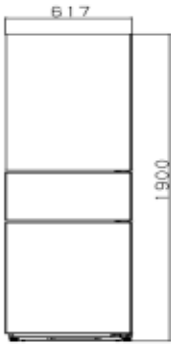
调节脚（左右两个调节脚均可调节）

*初次使用冰箱时，安装调平后，先不要接通电源，让冰箱静置30分钟以上，再接通电源，以确保冰箱正常运转。

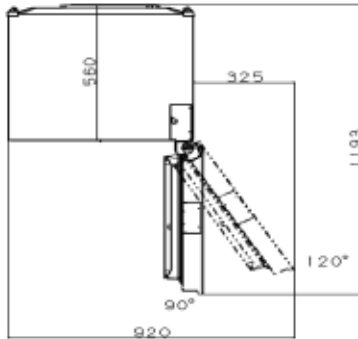
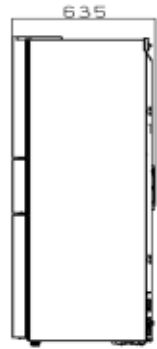
留出使用空间

冰箱的尺寸，及需要的空间尺寸参考下图。（图中尺寸单位：mm）

NR-C320AG系列



NR-C280AG系列



遇到这种情况时

- 不建议使用延长插座连接电源插头。若必须使用延长插座时，请选择规格为220V、10A规格以上的专用插座，同时定期检查是否有插脚松动、电线发热的现象。
- 停电时，请减少开冰箱门的次数，避免放入新的食品。（防止冰箱内温度上升）
- 拔下电源插头后，应等待10分钟后再插回电源插座。（若马上插回电源插座会给压缩机增加负荷，可能发生故障）

移动和搬运准备

- ①取出食品及制冰盒里的水或冰块。
- ②拔下电源插头。
- ③提起可调支脚。(容易受损的地板上应垫上一块保护用木板)
- ④将冰箱机身拉到跟前。
- ⑤放掉蒸发盘里的水。(排水方法如下)

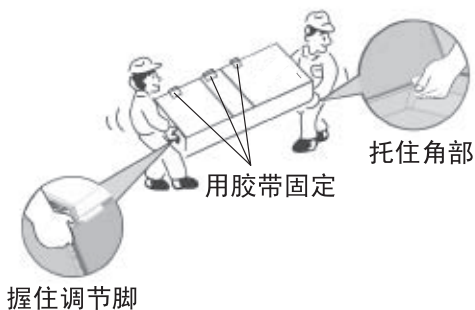
- 放好接水容器，旋下排水栓。(背面下部)
- 用螺丝刀用力捅破排水口内的挡水片，放掉蒸发盘里的水。
(第二次只要取下排水栓即可)
- 排空水后，一定要紧固好排水栓。(防止漏水)



移动和搬运方法

应由两个人以上搬运。

- ①拧紧调节脚。
- ②握住调节脚及背面角部。
- ③请不要拿着冰箱门搬运。
- ④用胶带将冰箱门完全固定，这样就不会打开。



请注意

- 请不要拿着冰箱门搬运，也不要横着装载。(会引起故障)
- 安装调平后，先不要接通电源，让冰箱静置30分钟以上，再接通电源，以确保冰箱正常运转。

存放食品的最佳方法

安装好后

- 擦拭冰箱内部。
- 等充分冷却以后再将食品放进去。（即使插上电源，也不可能马上冷却。外部气温较高的夏季，有时需要4个小时才能冷却）

存放食品时

● 擦拭食品

食品上有许多我们意想不到的污迹，放入冰箱前请擦拭干净，按间室要求分类放置，避免例如生熟食物混放导致交叉污染的情况发生。

● 包好食品

防止食品的干燥和串味。食品冷冻前最好先包装一下，且包装物表面干燥，不要把待冷冻的食品与已冷冻食品接触，并且如果需要每天都要冻结食品时，应减少冷冻食品的数量。

● 使其变凉

热的食品会使冰箱内部的温度上升，导致电费的浪费。

食品保存位置

● 冷藏室

宜于保存烹调好的食品、鸡蛋、饮料、调味品、各种罐头和瓶装食品等。

● 果蔬盒

宜于保存蔬菜、水果等。

● 变温室

根据不同的温度带，保存相应的食品。

● 冷冻室

宜于保存冰淇淋、冷冻食品、长期保存的食品。



NR-C280AG

零部件名称



※ 您购买的冰箱零部件位置与本图例可能不完全一致。

请注意

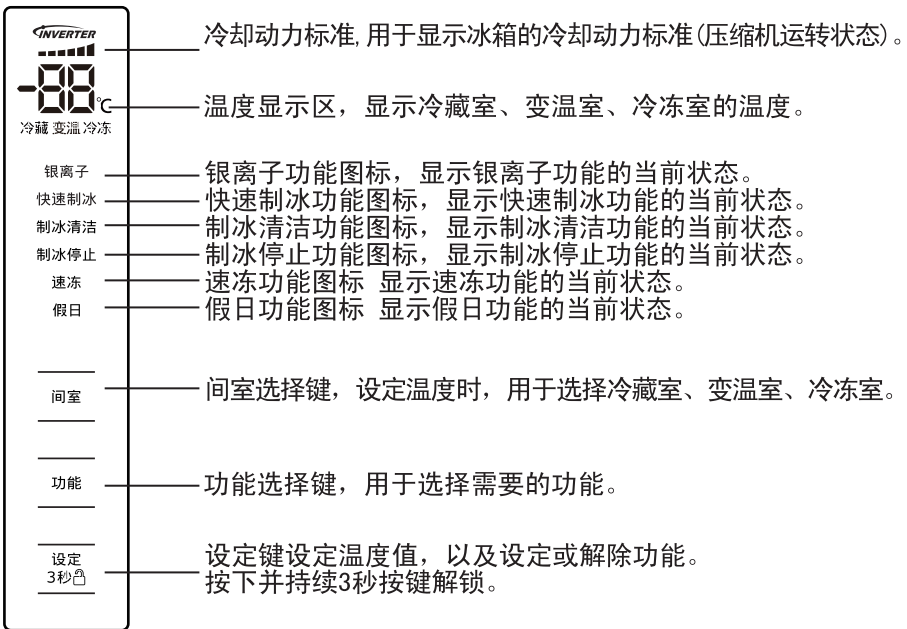
- 本说明书的示意图与实物有所区别，冷藏室搁板位置可根据您的需求自由调整。
- 果蔬盒应拉到跟前使用，使用完毕后请推回原处。若不推回原处而关上冷藏室门，果蔬盒或门会因此而受损。
- 为保持较高的湿度，果蔬盒内因食品种类和数量的不同，有时会出现水滴积存的现象。请将积存的水滴擦掉。
- 停电的时候要减少开冰箱门的次数，并避免再放入新的食品。
- 贮冰盒只能放在冷冻室自动制冰装置的下方。
- 贮冰盒用于存放冰块，请勿向此处放水制冰块。

控制面板的名称与功能

开始使用

- 冰箱初次接通电源，控制面板全亮闪烁约6秒后，温度显示区循环闪烁显示冷藏室为8℃、变温室为8℃、冷冻室为-12℃，同时银离子功能图标（“银离子”）点亮。
- 经过3~4小时通电运行后，冰箱内充分冷却，温度显示区停止闪烁。（此时环境温度约为32℃，不放入食品且关上门，冰箱运转正常的情况下）
- 在夏天，环境温度较高时，到显示温度不闪烁所需的时间会更长。

控制面板



请注意

- 在一般情况下，控制面板熄灭。当操作按键或冷藏室门打开的时候，控制面板点亮。
- 有时在夏季等炎热的时候因放入未冷却的食品、或因开闭门，导致室内温度上升，显示数值会高于设定温度，故请适当地减少开门次数。
- 周围低气温时，接通电源后，冷藏室、变温室显示的温度是实际温度，此时的温度显示不闪烁；冷冻室显示的温度为-12℃，此时温度显示呈闪烁状。

温度设定方法

- 冰箱出厂时，冷藏室、变温室、冷冻室的设定温度分别为“4℃”、“0℃”、“-20℃”，若要改变制冷效果，可重新对温度进行设定。
- 冰箱内温度会因环境温度、设置状态、使用条件及食品的多少而有所变化。
- 因测试方法和工具不同，以及当环境温度发生变化、压缩机运转或停止、冰箱开关门时，冰箱室内温度会产生波动，实际测试温度与显示温度略有差异。

控制面板解锁

待机状态时触摸控制面板任何区域，点亮控制面板，此时控制面板处于锁定状态，触摸按键不起作用。

要解除锁定状态，按解锁键3秒以上。

解锁状态下若无按键操作，10秒后控制面板自动锁定。

冷藏室温度设定

控制面板解锁后，按间室选择键，选择温度显示区的冷藏室温度闪烁显示，按设定键进行冷藏室温度调节，每按一次设定键温度值减1℃，温度显示区闪烁显示。温度设定完成10秒后，温度显示区停止闪烁，控制面板锁定。

冷藏室的设定温度范围为7℃~1℃，冷藏室温度在“7℃” — “6℃” — “5℃” — “4℃” — “3℃” — “2℃” — “1℃” 之间循环。

选定假日功能后，冷藏室温度不能设定。

变温室温度设定

控制面板解锁后，按间室选择键，选择温度显示区的变温室温度闪烁显示，按设定键进行变温室温度调节，每按一次设定键温度值减1℃，温度显示区闪烁显示。温度设定完成10秒后，温度显示区停止闪烁，控制面板锁定。

变温室的设定温度范围为4℃~-3℃，变温室温度在“4℃” — “3℃” — “2℃” — “1℃” — “0℃” — “-1℃” — “-2℃” — “-3℃” 之间循环。

●变温室的温度设定在为4℃~2℃之间时，可做为冷藏室使用。

●变温室的温度设定在1℃~-3℃之间时，可做为冰温室使用，请勿存放在低温下容易变质的食物，如香蕉、瓜类等。

温度设定在为1℃~0℃之间时，宜于保存乳制品和加工食品等。

温度设定在为-1℃~-3℃之间时，宜于短期保存新鲜的鱼、肉和生鲜食品等。

冷冻室温度设定

控制面板解锁后，按间室选择键，选择温度显示区的冷冻室温度闪烁显示，按设定键进行冷冻室温度调节，每按一次设定键温度值减1℃，温度显示区闪烁显示。温度设定完成10秒后，温度显示区停止闪烁，控制面板锁定。

冷冻室的设定温度范围为-17℃~-25℃，冷冻室温度在“-17℃” — “-18℃” — “-19℃” — “-20℃” — “-21℃” — “-22℃” — “-23℃” — “-24℃” — “-25℃” 之间循环。

功能设定方法

银离子功能

银离子抗菌装置中附有银离子，能有效抑制细菌产生。

按照GB21551.2-2010试验方法测得，银离子抗菌装置中过滤网抗菌率为99%以上。

- 银离子抗菌功能无需进行人工设定，冰箱开机后自动运行。
 - 上述试验委托中家院（北京）检测认证有限公司（中国家用电器检测所）进行，所标示的抗菌率为实验室的检测数据，根据使用环境的不同会有所变化。
-

除异味净化功能

银离子生物除味装置对冰箱内异味具有吸附和分解作用，从而营造食物清新的保存环境。

按照GB21551.4-2010试验方法测得，银离子生物除味装置对冰箱冷藏室中三甲胺的吸附分解率为90%以上。

- 除异味净化功能无需进行人工设定，冰箱开机后自动运行。
 - 上述试验委托中家院（北京）检测认证有限公司（中国家用电器检测所）进行，所标示的对冰箱冷藏室中三甲胺的吸附分解率为实验室的检测数据，根据使用环境的不同会有所变化。
-

快速制冰功能

控制面板解锁后，按功能选择键，选择快速制冰功能图标闪烁显示，按设定键，快速制冰功能图标点亮，快速制冰功能选定。同样操作可解除已设定的快速制冰功能。

- 选定快速制冰功能后，制冰速度将加快，最快可以在80分钟内※完成制冰。
※标示的制冰时间应满足的条件是：环境温度为20℃；冷藏室、变温室、冷冻室的设定温度分别为4℃、0℃、-20℃；没有开闭冰箱门的动作。
 - 约6个小时后，快速制冰功能自动解除，冰箱将恢复正常制冰。
 - 选定快速制冰功能后，如果再选择制冰清洁或制冰停止功能，快速制冰功能将自动解除。
-

制冰停止功能

控制面板解锁后，按功能选择键，选择制冰停止功能图标闪烁显示，按设定键，制冰停止功能图标点亮，制冰停止功能选定。同样操作可解除已设定的制冰停止功能。

设定制冰停止功能后，如果再选择制冰清洁或快速制冰功能，制冰停止功能将解除。

制冰清洁功能

控制面板解锁后，按功能选择键，选择制冰清洁功能图标闪烁显示，按设定键，制冰清洁功能图标点亮，制冰清洁功能选定。

选定制冰清洁功能后，不能中途解除该功能，制冰清洁的方法详见第15页。

速冻功能

控制面板解锁后，按功能选择键，选择速冻功能图标闪烁显示，按设定键，速冻功能图标点亮，速冻功能选定。同样操作可解除已设定的速冻功能。

若要快速冷冻食品，可使用速冻功能。

选定速冻功能后，冷冻室温度迅速下降，使新鲜的食物迅速冷冻。

选定速冻功能后，如果冷冻室温度降得足够低，就可以解除速冻功能；如果您忘记解除速冻功能，冰箱会在微电脑控制下，在默认的速冻时间（50小时）运行完后自动解除。

- 选定速冻功能后，冷冻室内的温度将可能低于设定温度（有可能达到-28℃）
 - 选定速冻功能后，冰箱可能会长时间不停机或短暂停机。
-

假日功能

控制面板解锁后，按功能选择键，选择假日功能图标闪烁显示，按设定键，假日功能图标点亮，假日功能选定。同样操作可解除已设定的假日功能。

不使用冷藏室时，可使用此功能。

选定假日功能后，冷藏室内LED照明灯不亮，并且不能显示和设定冷藏室温度。

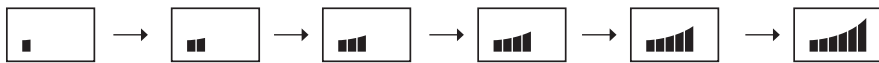
选定假日功能后，水果、蔬菜等常温下不易保存的食品，请务必取出，以免发生食品变质或霉变，进而污染冰箱内部。

选定假日功能后，门开报警提示等仍将起作用。

请注意

- 功能设定完成10秒后，控制面板锁定。
 - 若拔下电源插头或停电的情况下，已设定的速冻、制冰清洁、制冰停止功能会自动解除，已设定的假日功能不会解除。
-

冷却动力标准（压缩机运转状态）显示



- 冷却停止（压缩机停止运转）
 - 低级冷却动力（压缩机最低速运转）
 - 中级冷却动力（压缩机中速运转）
 - 高级冷却动力（压缩机高速运转）
 - 最高冷却动力（压缩机最高速运转）
-

报警提示

为了提醒您冷藏室、冷冻室是否关闭及温度是否异常，设有冷藏室、冷冻室门开报警及温度异常报警提示功能。

		温度显示	蜂鸣	LED照明灯
冷藏室门 打开时间	1分钟后	显示U10	1次蜂鸣	1次闪烁
	3分钟后	显示U10	2次蜂鸣	2次闪烁
	5分钟后	显示U10	连续音	连续闪烁
冷冻室门 打开时间	1分钟后	显示U10	1次蜂鸣	—
	3分钟后	显示U10	2次蜂鸣	—
	5分钟后	显示U10	连续音	—
温度异常	冷藏室8℃以上	闪烁点亮30秒(*)	无蜂鸣	—
	冷冻室-12℃以上	闪烁点亮30秒(*)	无蜂鸣	—
	变温室8℃以上	闪烁点亮30秒(*)	无蜂鸣	—

(*) 每间隔30分钟闪烁点亮30秒。

自动制冰机的使用方法

制冰清洁的方法

- 初次使用或长期未使用时，由于可能会附着异味或灰尘，因此请先进行制冰清洁。选定制冰清洁功能后，将自动3次（约2分钟）注水到制冰盒和供水管路中，进行冲洗。
- 选定制冰清洁功能时，确保贮水容器内有足量的水。
 - ① 打开冷冻室门，拉出冷冻室上抽屉，取出贮冰盒中的冰块（已装有冰块时），然后将抽屉推回原处关好冷冻室门。
 - ② 向贮水容器内注入足量的水。
 - ③ 选定制冰清洁功能
 - 同时蜂鸣音会断续响起，制冰清洁开始。
 - 在制冰清洁过程中，蜂鸣音不能取消。
 - 当蜂鸣音结束时，显示区域“制冰清洁”熄灭，制冰清洁结束，自动制冰开始。
 - ④ 打开冷冻室门，拉出冷冻室上抽屉，倒掉贮冰盒中的水，并将消音垫和冰勺上附着的水滴擦去。

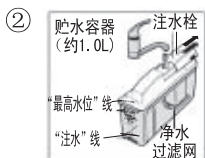
请注意

- 选定制冰清洁功能后，请勿拉出冷冻室上抽屉。否则，用于清洁的水将会滴撒在冷冻室内。

冰块制作的方法



① 向外拉贮水容器，并取出。
(为防止外脱，贮水容器被设置得稍微牢固一些)



② 按箭头所示方向，打开注水栓。
注水至“最高水位”线为止。
(若注水超过“最高水位”，盖子周边可能出现水溢出现象)



③ 向内推贮水容器，使其设置牢固。
(若贮水容器推入不充分，将不能供水，继而不能制冰)

④ 贮水容器内的水若低于“注水”线，请补充水。

⑤ 贮水容器内仅可充注饮用水。

请注意

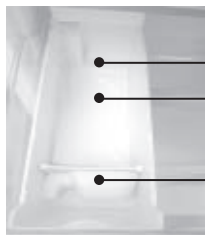
- 取放贮水容器时，请握住本体，若仅握住盖子，本体会脱落。
- 当冰块量达到贮冰盒的满冰线时，自动制冰将停止。(冰块变少时，将自动开始制冰)

自动制冰时间和能力

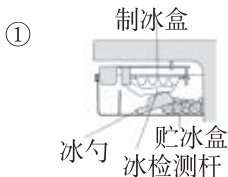
- 每次制冰约需2小时，每天可制约96块冰。
- 制冰能力因冰箱的使用状态和环境温度而有所改变。
- 下列情况下，制冰时间将会延长。
 - ① 冰箱刚开始使用时，待其内部充分冷却后，才开始注水、制冰运转，因此，约需4~5小时。(夏季可能需要24小时以上)
 - ② 当门开关频繁，或一次存入大量食品时。
 - ③ 冬季等环境温度较低，或制冰过程中遇到停电等时。

冰块的储存

- 供水泵将水从贮水容器注入到制冰盒，由其制成的冰块通过脱冰装置的正转和反转动作，将冰块从制冰盒脱落到贮冰盒。



- 冰检测杆自动检测制冰量，冰块达到一定量时会自动停止制冰。



① 若冰勺置于贮冰盒的中央部位时，则会碰到冰检测杆，使制冰停止。



② 若冰块呈堆积状态时，则会碰到冰检测杆，使制冰停止。



③ 为能正确检测贮冰量，请将冰块铺平，并将冰勺横向放于相应位置。

请注意

- 请勿将贮冰盒用于制冰，贮冰盒可能因此破裂。

制冰停止的方法

您可以根据自己的需要对制冰功能进行ON/OFF操作。

- 暂时停止制冰时

- ① 选定制冰停止功能，显示区域“制冰停止”点亮。
- ② 无需倒掉贮水容器内的水。已注入制冰盒的水照样制冰，约2小时后出冰。当贮冰盒装满冰块时，则不会出冰。
- ③ 再次使用时，请选定制冰停止功能，显示区域“制冰停止”熄灭。

- 长期停止制冰时

- ① 倒掉贮水容器中的水，取出贮冰盒中的冰块。
- ② 将贮水容器、净水过滤网、消音垫、冰勺和贮冰盒清洗干净，晾干后放回原处。
- ③ 再次使用时，请向贮水容器内注水，并且放回原处。

- 移动、搬运冰箱时

- ① 倒掉贮水容器中的水，取出贮冰盒中的冰块。
- ② 选定制冰清洁功能，显示区域“制冰清洁”点亮进行制冰清洁。
(此时制冰过程中的冰块和水将会落入冷冻室的贮冰盒中)
- ③ 制冰清洁约2分钟后停止。打开冷冻室门，拉出冷冻室上抽屉，倒掉贮冰盒中的冰块和水。
- ④ 将贮水容器、净水过滤网、消音垫、冰勺和贮冰盒清洗干净，晾干后放回原处。
- ⑤ 再次使用时，请向贮水容器内注水，并且放回原处。

请注意

- 制冰停止设定后如果进行制冰清洁或快速制冰设定，制冰停止功能将解除。
- 选定假日功能后，当冰箱检测到贮冰盒处于满冰状态或贮水容器中水不足时，冰箱会自动进入制冰停止模式，此时“制冰停止”点亮。若需进行制冰时，必须先解除假日功能，再解除制冰停止，这样就能恢复制冰了。

零部件的拆卸安装方法

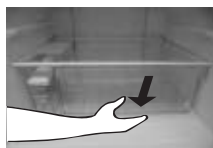
冷藏室

冷藏室搁板



将冷藏室搁板里侧稍微抬起后向前拉出。

果蔬盒



将果蔬盒拉至跟前，前部稍微抬起后向前拉出。

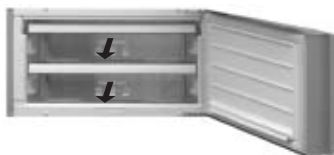
冷藏室门搁架、小物架、瓶架



轻轻地往上顶，然后卸下。

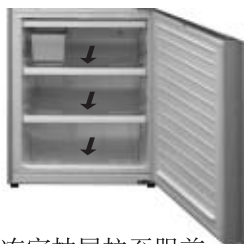
变温室、冷冻室

变温室抽屉



将变温室抽屉拉至跟前，前部稍微抬起后向前拉出。

冷冻室抽屉



将冷冻室抽屉拉至跟前，前部稍微抬起后向前拉出。

请注意

- 移动任何零部件之前，请确保部件没有存放食物。
- 冷冻室抽屉若未放置在正确的位置，冷冻室门将无法关闭。

除霜及保养方法

除霜

- 本冰箱以自动方式除霜，不必进行人工除霜，蒸发器上的霜会自动融解，流到蒸发盘中蒸发掉。

保养前

- 冰箱保养前请断开电源。

保养时

●冰箱外部

先用含温水或中性洗洁精的软布擦拭，再用干净的软布擦干。

※箱体表面涂漆受损时，请尽快将锈除去并贴上防水性墙纸。

●门封条

门封条容易附着汤汁、果汁等脏物，变脏后容易受损并导致冷气泄露。因此要经常用含清水的软布擦拭，并且用干布擦净。

●冰箱内部

搁板、搁架、抽屉、瓶架等容易变脏的部件，要适时地进行清洁。

●请勿使用下列物品清洁冰箱。

碱性或弱碱性洗洁精、去污粉、洗衣粉、研磨膏、石油、开水、酸、有机溶剂、牙膏、炊帚等容易损坏冰箱。

●沾上油脂时，务请擦掉。

油脂可能会导致塑料部件开裂。

保养后

请检查：

- 电源线是否破损？
- 电源插头是否变热？
- 电源插头是否插好？

停用冰箱时

- 一般情况下不要停用冰箱，以免影响冰箱的寿命。
- 如果需要停用冰箱，请参照上述保养方法清洁冰箱，并打开冰箱门2~3天，使内部干燥，以免产生异味或发霉。

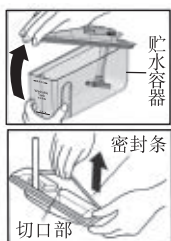
请注意

- 由于维护或清洁时引起冷冻室室内温度回升，因此会缩短冷冻食品的保存期限。
- 若有不清楚之处，请及时与Panasonic客户咨询服务中心联系。

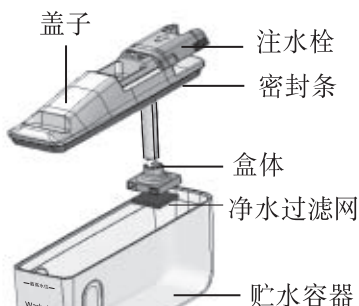
自动制冰机的保养方法

每周清洗一次，保持冰块清洁。

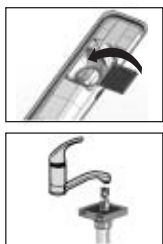
盖子、密封条和贮水容器



- ①用手指拉起盖子的凸起部分，将其打开。
- ②从盖子的切口部，拆卸密封条，然后用柔软的海绵进行洗涤。
- ③安装密封条。
- ④用柔软的海绵洗涤贮水容器。



净水过滤网



- ①按箭头所示方向转动箱体并取下。
- ②将净水过滤网置于水下轻柔清洗。
- ③将箱体安装回原位。

净水过滤网的更换

- 如果过滤网已老化，请加以更换。（大致期限为3年）
- 更换用净水过滤网的订购使用期满后，请向指定修理店订购。

请不要将“箱体”的方向安装错了。

使用须知 下列状况并非异常。

- 发出了冰块落下的声音和供水泵的运转声。
- 当冰块从制冰盒上落下，可能会稍有破碎。
- 贮水容器即使是空的（未使用）时，也可能会发出供水泵的运转声（嗡嗡声），但并非异常。制冰停止时，供水泵也将停止运转。
- 周围温度降至0℃以下时，贮水容器里的水可能会结冰。

请注意

- 贮水容器里不可注入除水以外的液体。（注入果汁、汤时会引起故障和变形）
- 请不要把水注入贮冰盒来制冰，会导致贮冰盒破裂。
- 因为净水过滤网容易破裂，请不要用尖的物品去捅，如过滤网破裂，请勿再使用。
- 保养、清洗净水过滤网时，不要使用挥发剂、漂白剂，以免引起冰块异味。
- 关于贮水容器的安装，请将盖子上的“前面（FRONT）”和贮水容器的“最高水位”、“注水”表示侧放在前面，再进行安装。
- 进行贮水容器保养时，请勿使用热水（否则会变形）。

疑问解答

检查完下列事项后，冰箱仍然反常，请拔下电源插头，并及时与Panasonic客户咨询服务中心联系。

冰箱发出声音

- 制冷剂在管路中流动时发出声音，是正常现象。
- 冷却循环的风扇高速运行会发出声音，是正常现象。

压缩机运转声大

- 选定速冻、快速制冰功能后，压缩机高速运转，从而使压缩机的运转声音比正常工作时有所增大，这是正常现象。
- 当一次放入较多的食品或环境温度较高的情况下，压缩机的转速会变大，也会使压缩机的运转声较正常时大，这是正常现象。

噪音太大
有异常声音

- 安装地面是否平坦结实？
- 冰箱后面是否离墙太近？
- 冰箱上面是否放着其它东西？
- 冰箱开始工作或停止工作时的声音一般较大，这是正常现象。
- 安装在地板上可能会有响声。

压缩机运转时间长

- 是否选定速冻、快速制冰功能？
- 冰箱初次使用时，运转时间长，这是正常现象。
- 夏季环境温度高，运转时间长，这是正常现象。
- 频繁开启冰箱门。
- 冰箱门未关严。
- 冰箱中一次放入大量食品需要冷却或冷冻。

感到冷藏室不冷

在冬天或季节变换时，外界气温下降较大，与冰箱内温度的差异变小，有时会觉得冷藏室不怎么冷，这种现象属正常而非故障。

冰箱外边结露

湿度变高时，会产生结露现象。请用干布擦拭。

冷藏室内结露

温度较高以及冰箱门打开的时间较长，开启次数较多时，往往会引起结露现象。

果蔬盒上结露

- 那是为了防止蔬菜变干，使之多存放几天而特意保持室内高湿度之故。
- 请擦掉果蔬盒底部积存的露水。

变温室结露

变温室设置为冷藏保鲜时，为了防止蔬菜变干而特意保持室内高湿度，请擦掉积存的露水。

冰箱箱体表面发热

冰箱内装有散热管，以防止结露。刚开始使用及夏季尤其会变热，这是正常现象。

冷藏室中的食品冻结起来

- 冷藏室设定温度是否过低？
- 食品是否紧靠在风道口？

冰箱门不易打开

开闭门后气压会发生变化，稍过些时候，就容易打开了。

显示区域“H”和“数字”同时显示
例：H 01

- 冰箱有可能发生异常
- 按下述操作可能恢复正常。
 - ① 拔下电源插头（等待10分钟以后再插回去）
 - ② 异常显示消失后可继续使用
 - 按上述操作后，冰箱仍然异常，请联系Panasonic客户咨询服务中心。

自动制冰机不制冰、制冰少时

- 贮水容器是否安装正确并已注水？
- 贮水容器内的水是否在水位线以下？
- 是否将冰勺放在了贮冰盒的中央部位？
- 是否选定制冰停止功能？
- 门是否开关频繁，或者一次放入过多食品？

标准耗电量
综合耗电量
年耗电量

规格中所标注的耗电量是按照国家标准：在16℃、32℃环境温度下，冷藏室控制在4℃，冷冻室控制在-18℃，变温室控制在4℃状态下，不开门，在稳定运行状态下所测得日耗电量的加权值为标准耗电量。电冰箱在模拟用户使用状态下（含有电冰箱装载耗电增量）运行所测得的日耗电量为综合耗电量。综合耗电量乘以年间天数即为年耗电量。当放入食品较多，环境温度较高或开门频繁时，实际耗电量高于规格中的标注值是正常的。

噪声值（声功率级）

规格中标注的噪声值（声功率级）是按照国家标准，将冰箱空载放在国家标准规定的半消音室内，关闭门后冰箱至少运行16小时且运行至少3个完整的稳定周期，测试冰箱四周六个位置的噪声，以3个连续稳定运行的对数平均值作为该机的噪声。冰箱使用过程中，由于冰箱装载食品、环境噪声、开关门、压缩机开停等影响，实际噪声值与标注值有差异是正常的。

保修和售后服务

■ 保修证（另附）

务请您从购买的销售店确认保修证并填写购买日期、销售店名，仔细阅读完以后妥善保管起来。

保修期限：自购买日起整机一年，
主要部件三年。
制冷系统保修五年。

■ 当您委托修理时

当您按照第21、22、23页上的内容确认以后食品仍然不能冷却时，请您先拔掉电源插头，与Panasonic客户咨询服务中心联系。

- **保修期限内**
依照保修证的规定，负责修理。
- **超过保修期限时**
对于那些经修理能够使用的产品，根据用户的要求进行收费修理。

■ 备忘栏（填写必要事项可防止遗忘）

购买日期	年 月 日	型号	
销售店名		电话	

产品中有害物质的名称及含量

部件名称	有害 物质					
	铅 (Pb)	汞 (Hg)	镉 (Cd)	六价铬 (Cr (VI))	多溴联苯 (PBB)	多溴二苯醚 (PBDE)
箱体及其组件	○	○	○	○	○	○
门体及其组件	○	○	○	○	○	○
制冷部件	○	○	○	○	○	○
电子电气部件	×	○	○	○	○	○
隔热材料	○	○	○	○	○	○
制冷剂	○	○	○	○	○	○
印刷组件	○	○	○	○	○	○

本表格依据SJ/T11364的规定编制。

- ：表示该有害物质在该部件所有均质材料中的含量均在GB/T26572规定的限量要求以下。
- ×：表示该有害物质至少在该部件的某一均质材料中的含量超出GB/T26572规定的限量要求。但对于显示×的项目，Panasonic按照欧盟RoHS采用了豁免指标符合欧盟RoHS标准的要求。

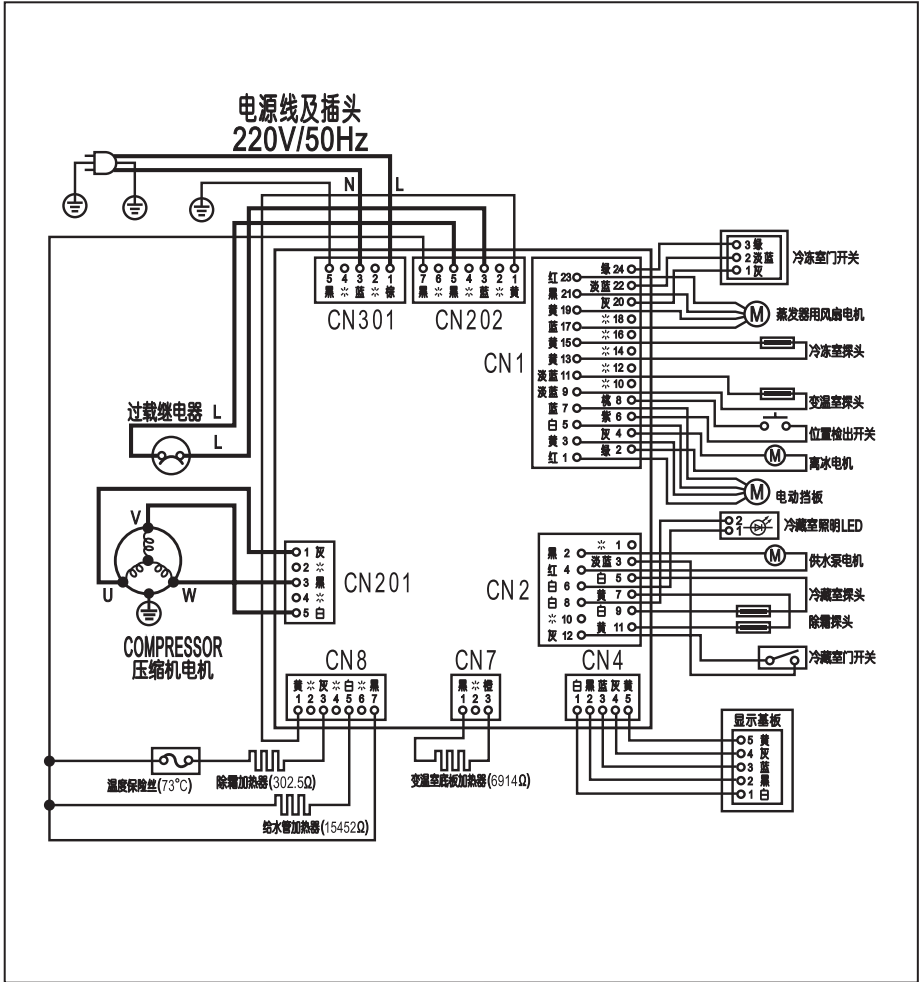
家用电冰箱食品接触材料列表

请根据说明书要求正常使用本产品。

本产品食品接触用材料及部件符合GB 4806.1-2016以及相应材料及制品食品安全国家标准要求，具体信息如下：

食品接触用材料		用途	执行标准
钢化玻璃		库内搁板	GB 4806.5-2016
塑料	PS	内胆、门搁架、蛋架、库内抽屉、库内搁板、制冰机关联部品	GB 4806.7-2016
	PP	制冰托盘、库内抽屉、冰勺、风道盖板	GB 4806.7-2016
	ABS	制冰储水容器盖	GB 4806.7-2016
	PE	制冰用注水管、消音垫	GB 4806.7-2016
金属	铝材+表面氧化	新鲜冻结托盘	GB 4806.9-2016
硅胶	SIGUM	制冰储水容器密封垫	GB 4806.11-2016
橡胶	苯乙烯 SBR	制冰用连接软管	GB 4806.11-2016
备注：本系列产品包含以上食品接触材料及部件，但部分机型可能不含个别材料及部件，以实际产品为准。			

电路图



装箱单

名称	数量	型号	NR-C280AG-XN	NR-C320AG-XN
			NR-C280AG-XS	
电冰箱			1	1
冷藏室搁板			3	4
果蔬盒			1	1
贮水容器组件			1	1
冷藏室门搁架			1	2
蛋托			1	1
小物架			1	1
瓶架			1	1
变温室抽屉			2	2
贮冰盒组件			1	1
冰勺			1	1
消音垫			1	1
冷冻室上抽屉			1	1
冷冻室中抽屉			1	1
冷冻室下抽屉			1	1
说明书			1	1
保修证			1	1

规格

商品名称	家用电冰箱（无霜冷藏冷冻箱）	
型号	NR-C320AG-XN	NR-C280AG-XN NR-C280AG-XS
气候类型	SN/N/ST/T	SN/N/ST/T
防触电保护类型	I类	I类
总容积	318 L	280 L
冷藏室容积	178 L	140 L
冷冻室容积	94 L	94 L
变温室容积	46 L	46 L
额定电压	220 V ~	220 V ~
额定频率	50 Hz	50 Hz
额定电流	1.2 A	1.2 A
标准耗电量	0.76 kW·h/24h	0.67 kW·h/24h
综合耗电量	0.90 kW·h/24h	0.77 kW·h/24h
年耗电量	329 kW·h/y	281 kW·h/y
能源效率等级	2级	2级
噪声值（声功率级）	37 dB(A)	37 dB(A)
灯的最大额定输入功率	1 W	1 W
冷冻能力	3.6 kg/12h	3.6 kg/12h
冷却能力	20.5 kg/12h	18.5 kg/12h
制冰能力	0.7 kg/24h	0.7 kg/24h
除霜输入功率	160 W	160 W
制冷剂名称及装入量	R600a, 70 g	R600a, 70 g
发泡剂	环戊烷	环戊烷
重量	78 kg	73 kg
外形尺寸（宽x深x高）	617x 635x 1900(mm)	617x 635x 1735(mm)

- (1) 规格中标示的冷冻能力：在速冻状态下测得。
 - (2) 规格中标示的制冰能力：在快速制冰状态下测得。
 - (3) 规格中标示的标准耗电量、综合耗电量：在变温室设定为4℃状态下测得。
 - (4) 32℃环境温度下，冰箱最小化霜间隔为4小时，最大化霜间隔为96小时。
 - (5) 根据国家标准，气候类型为SN/N/ST/T时，冰箱使用环境温度为10℃~43℃。如果环境温度超出此范围，则冰箱可能不能维持设定的间室温度。
- 本产品执行GB/T 8059 - 2016, GB 4706.1-2005, GB 4706.13-2014, GB 12021.2-2015等标准。

注：本产品说明书内容如有变动恕不另行通知。

无锡松下冷机有限公司
地址：江苏省无锡市锡新一路1号
原产地：中国

邮编：214028 电话：(0510) 85282648

© Panasonic Home Appliances Refrigerator (Wuxi) Co.,Ltd. 2019
All Rights Reserved.

<p>合格证 PASS</p>	<p>_____ 检验员</p>
-----------------------------------	----------------------

发行：2019年6月
中国印刷
W0619-2
ARAK0A206222