



# Panasonic®

## 使用说明书

## 家用电冰箱

(无霜冷藏冷冻箱)

型号 NR-EB18WPA-W

型号 NR-EB18WPA-T

型号 NR-EB18WPA-R

扫描二维码

关注松下服务官方微信平台



在线人工客服  
一键报修报装  
服务进度查询  
获取新品资讯

- 本商品用于家用和类似用途，如：
  - 商店、办公室或其他工作场合的厨房区域；
  - 农场以及宾馆、汽车旅店和居住型环境的顾客；
  - 家庭旅馆型环境；
  - 餐饮业和类似的非零售业应用。

使用得当，省电不少

### 另附保修证

- 请仔细阅读本说明书和保修证后妥善保管，以备需要时查阅。  
**使用前务请务必仔细阅读「安全上的注意事项」。**
- 如果您需要修理或咨询时，请您与Panasonic客户咨询服务中心：  
**4008-811-315**联系或访问Panasonic官方网站（<http://panasonic.cn>），我们将竭诚为您提供优质的服务。
- 衷心感谢您购买Panasonic电冰箱。
- 冰箱外观、颜色、图案以实物为准。

# 目 次

特点	3
安全上的注意事项	4
安装方法	6
存放食品的最佳方法	9
温度控制	10
冷藏室的使用方法	12
冷冻室的使用方法	13
零部件的拆卸安装方法	14
除霜及保养方法	15
疑问解答	16
保修和售后服务	18
产品中有害物质的名称及含量	18
家用电冰箱食品接触材料列表	19
电路图	20
装箱单	20
备忘录	21
规格	23

## 保护环境

### 废弃包装



包装材料是可再次利用的物品，废弃时请正确处理。应将包装袋、纸箱或塑料薄膜放置在婴幼儿无法触及的地方，避免受伤或窒息。

### 废弃冰箱

- 拔出电源插头。
- 剪断电源线，将冰箱和电源插头一起废弃。
- 卸下冰箱门、门封条，避免幼儿进入玩耍发生意外。
- 冰箱采用可燃性制冷剂，隔热保温材料使用了环戊烷，请联系有资质的回收公司处理产品，以免对环境造成影响或引起其他危害。

# 特点

- ◆ 全风冷无霜技术，省时省力  
无需人工除霜，制冷速度快且温度均匀，利于食物保鲜。
- ◆ 分类保存冷冻室  
抽屉式冷冻室，冷冻食品可以分类保存，存取方便。
- ◆ 银离子抗菌装置  
冷藏室配备有银离子抗菌装置，能有效抑制细菌产生。

# 安全上的注意事项

务请遵照下述注意事项

为了避免危害使用者以及给他人造成财产损失，特此说明下列务必遵守的事项。

■ 采用了错误使用方法时产生的危害以及损失的程度，予以区分说明。



## 警告

有可能导致死亡或重伤的事项。



## 注意

有可能发生人身伤害或损坏财产的事项。

■ 要求遵守的事项，按下列图示区分并说明。



为禁止内容。



为务必执行的内容



## 警告

■ 有导致火灾、受伤、爆炸、触电等的风险。

### 电源插头及电源线



禁止

- 请勿用湿手触摸电源插头。
- 请勿损坏电源插头及电源线。
- 电源插头或电源线如有破损，请勿使用。
- 请勿捆扎电源线。
- 请勿采用拉扯电源线的方式来拔掉电源插头。
- 请勿使用出现松动的插座。
- 冰箱背面请勿挤压电源插头。



必须

- 必须使用独立的、带接地线的壁装专用三芯电源插座，并确保电源回路可靠接地。
- 冰箱应使用AC220V, 10A以上规格的电源插座。
- 以电源线向下的方向，切实把电源插头插到底。
- 若在电压波动范围较大（超过187~242V范围）的情况下使用冰箱，可能导致其无法正常使用或发生其他意外，建议加装500W以上的自动稳压器配合使用。
- 电源插头及电源线出现异常情况时，请立即拔下电源插头。
- 检修、清洁冰箱时必须拔下电源插头。
- 电源插头的位置应便于清扫。（必须定期清除电源插头上的灰尘，若积存灰尘，则会因潮湿等引起绝缘不良或火灾。）
- 若电源线损坏，请联系Panasonic客户咨询服务中心，为了避免危险切不要私自更换，必须由制造商、其维修部或类似部门的专业人员更换。

### 使用时



禁止

- 请勿自己动手拆开修理和改造冰箱。
- 请勿损坏冰箱的制冷管路，避免因制冷剂泄露遇火而引起火灾。
- 请勿在冰箱附近使用易燃性喷射剂。
- 除了制造商推荐的方式外，不得使用机械设备或其他方式加速除霜过程。
- 除了制造商推荐使用的类型外，不得在冰箱的食品储藏室使用电器。
- 请勿向冰箱箱体及内部洒水。
- 请勿让儿童吊在冰箱门上。
- 请勿放入易燃物品、爆炸物，如助燃喷雾剂。
- 请勿储存药品和学术试验材料。
- 请勿强烈撞击玻璃搁板。
- 请勿触摸压缩机及配管，否则会导致烫伤。

### 使用时



必须

- 若易燃性气体泄漏，应打开窗户通风换气，不要触碰冰箱。
- 若闻到焦糊味，应拔下电源插头中断冰箱运转。
- 如果LED照明灯损坏，请联系Panasonic客户咨询服务中心，切勿私自更换。
- 本产品不适合儿童或有体力、感官或精神缺陷的人使用，除非有负责他们安全的人对他们进行与产品使用有关的监督和指导，应照看好儿童，确保他们不玩耍本产品。

### 放置时



禁止

- 请勿将冰箱放置在容易溅到水的地方。
- 请勿将盛有水的容器、电源插座、稳压电源、微波炉及类似点燃的蜡烛等物品放置在冰箱顶部。



必须

- 冰箱周围或在嵌入式结构里无阻碍物，保持通风通畅。
- 冰箱在潮湿场所使用时，必须进行接地及安装漏电保护装置。

### 废弃时



必须

- 废弃冰箱时，请卸下冰箱门、门封条，避免幼儿进入玩耍发生意外。
- 冰箱采用可燃性制冷剂，隔热保温材料使用了环戊烷，因此废弃时应用妥善的方法加以丢弃。



## 注意

- 有导致烧伤、受伤、事故等的风险。

### 使用时



禁止

- 请勿将瓶类放入冷冻室。（瓶内液体冷冻后发生膨胀，引起瓶碎裂而受伤）
- 放置瓶类等物品时，物品请勿超出搁板边缘。（若硬塞入大瓶，开关门时可能会掉落而伤及人体）
- 请勿用湿手触摸冷冻室内的食品和容器。（可能导致手冻伤，尤其是金属容器）
- 请勿食用发出异味或变色的食品。（若食用腐败的食品会引发疾病）



必须

- 调整玻璃搁板时，请切实握住玻璃搁板，避免掉落。

### 清洁时



禁止

- 请勿将手伸入冰箱底部。（清洁时，若手伸入底部可能导致手划伤）
- 请勿过度擦拭金属导轨。



必须

- 清洁过程中若需移动冰箱，请在容易受损的地面上铺设保护用的板。

### 关闭冰箱门时



禁止

- 请勿将手指放在抽屉的上部去关闭抽屉。（可能会夹伤手指）
- 请勿用力开关冰箱门。（可能会因为食物掉落而受伤）



必须

- 请确认是否有其他人触摸冰箱。（避免冰箱门夹住手指）
- 拉出下端抽屉时，应避免碰伤脚。

# 安装方法

为了节省电费、抑制噪音，务必请您正确安全地安装冰箱。

## 拆除包装

拆除包装箱、泡沫底座及所有固定用的胶带。

## 留出散热空间

为冷却食品，冰箱将向四周散发热量。如图所示，左、右要留出2cm以上，背面要留出7cm以上，上部要留出30cm以上的空隙。（产生振动噪音时则拉开些）

## 安装的最佳位置

安装在不受热气和太阳光照射之处，可抑制冷却能力的下降、节省电费。安装在湿气少、通风情况良好之处，可抑制发霉、节省电费。

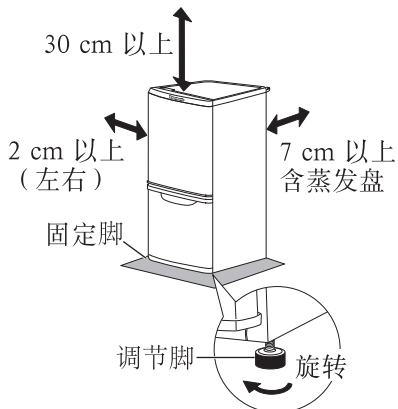
## 安装在结实的水平处

转动调节脚，并使之固定。（防止振动和噪音）若放在地毯和聚氯乙烯制的地板材质上时，在冰箱下要先铺上一块结实的木板。（防止受热而变色）

## 调整方法

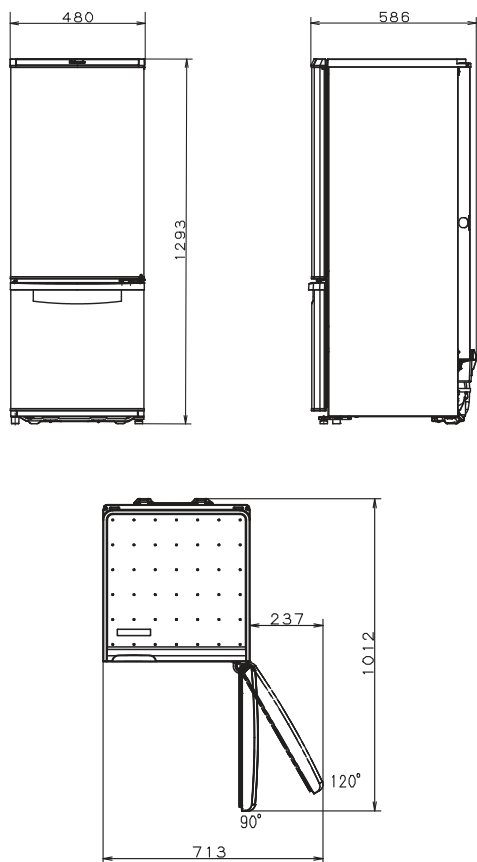
请务必将冰箱放置在水平地面上，按箭头方向调整调节脚，使其与地面接触牢固，避免产生振动噪音。

\*初次使用冰箱时，安装调平后，先不要接通电源，让冰箱静置30分钟以上，再接通电源，以确保冰箱正常运转。



## 留出使用空间

冰箱的尺寸，及需要的空间尺寸参考下图。（图中尺寸单位：mm）



## 遇到这种情况时

- 不建议使用延长插座连接电源插头。若必须使用延长插座时，请选择规格为220V、10A规格以上的专用插座，同时定期检查是否有插脚松动、电线发热的现象。
- 停电时，请减少开冰箱门的次数，避免放入新的食品。（防止冰箱内温度上升）
- 拔下电源插头后，应等待10分钟后再插回电源插座。（若马上插回电源插座会给压缩机增加负荷，可能发生故障）

## 移动和搬运准备

- ①取出食品及制冰盒里的水或冰块。
- ②拔下电源插头。
- ③提起调节脚。(容易受损的地板上应垫上一块保护用木板)
- ④将冰箱机身拉到跟前。
- ⑤倒掉蒸发盘里的水。

蒸发盘



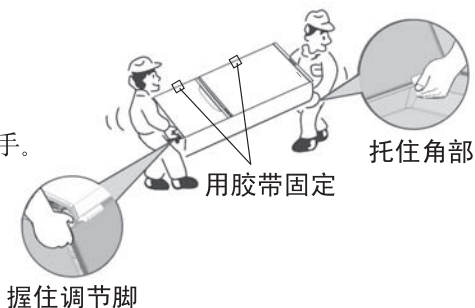
双手握住蒸发盘慢慢向外拔出

- 双手握住蒸发盘慢慢向外拔出（冰箱背面下部）
- 倒掉蒸发盘里的水。
- 倒掉水后，将蒸发盘放回原位。（防止漏水）

## 移动和搬运方法

应由两个人以上搬运。

- ①拧紧调节脚。
- ②握住固定脚、调节脚和搬运把手。
- ③请不要拿着冰箱门搬运。
- ④用胶带将冰箱门完全固定，  
这样就不会打开。



### 请注意

- 请不要拿着冰箱门搬运，也不要横着装载。（会引起故障）
- 安装调平后，先不要接通电源，让冰箱静置30分钟以上，再接通电源，以确保冰箱正常运转。



# 存放食品的最佳方法

## 安装好后

- 擦拭冰箱内部。
- 等充分冷却以后再将食品放进去。（即使插上电源，也不可能马上冷却。  
外部气温较高的夏季，有时需要4个小时才能冷却）

## 存放食品时

### ● 擦拭食品

食品上有许多我们意想不到的污迹，放入冰箱前请擦拭干净，按间室要求分类放置，避免例如生熟食物混放导致交叉污染的情况发生。

### ● 包好食品

防止食品的干燥和串味。食品冷冻前最好先包装一下，且包装物表面干燥，不要把待冷冻的食品与已冷冻食品接触，并且如果需要每天都要冻结食品时，应减少冷冻食品的数量。

### ● 使其变凉

热的食品会使冰箱内部的温度上升，导致电费的浪费。

## 食品保存位置

### ● 冷藏室

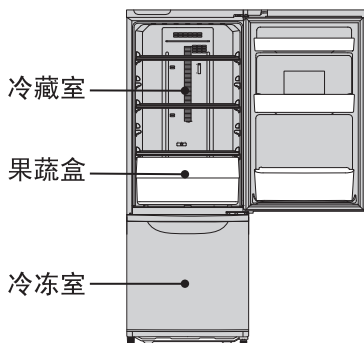
宜于保存烹调好的食品、鸡蛋、饮料、调味品、各种罐头和瓶装食品等。

### ● 果蔬盒

宜于保存蔬菜、水果等。

### ● 冷冻室

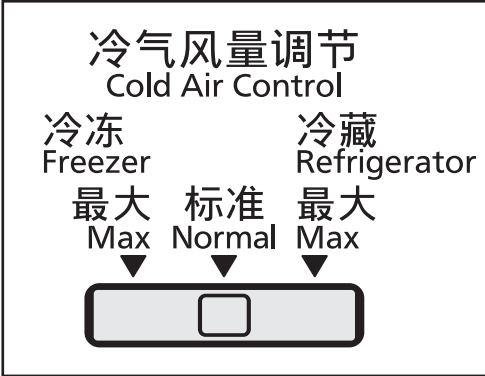
宜于保存冰淇淋、冷冻食品、长期保存的食品。



# 温度控制

冰箱库内温度会自动进行最优化调节。如您需要调节温度，可以按照以下操作步骤进行调节。

- 冷气风量调节控制

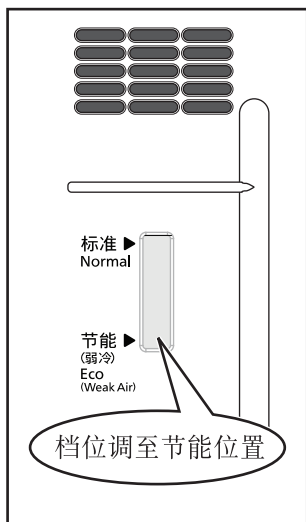


一般使用时将档位设置在“标准”位置上。

当冷冻室和冷藏室的冷却效果不足时，可调节冷气的风量分配。

冷冻 最大	<ul style="list-style-type: none"><li>● 当环境温度较低（约18℃以下），冷冻室的冷却效果较弱时，请将档位设置在“冷冻 最大”的位置上。</li></ul>
冷藏 最大	<ul style="list-style-type: none"><li>● 当夏季环境温度较高（约35℃以上），尤其在冷藏室开关门次数较频繁的情况下，请将档位设置在“冷藏 最大”的位置上。（长时间将档位设置在“冷藏 最大”的位置上，冷冻室的冷却效果会变弱。）</li></ul>

## ● 节能控制



一般使用时将挡位设置在“标准”位置上。

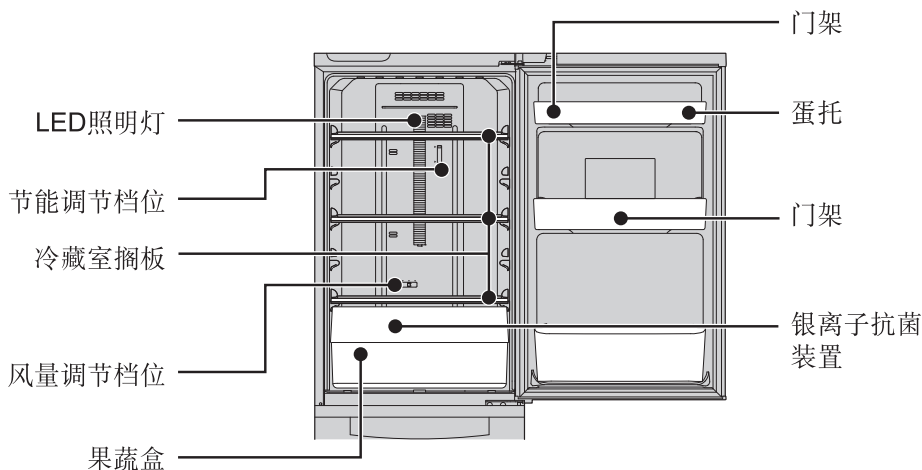
当存放食品较少或者长时间外出时，如将挡位设置在“节能（弱冷）”位置上冰箱库内温度会升高 $1^{\circ}\text{C} \sim 2^{\circ}\text{C}$ （大约节能3%）。

当环境温度较高（如夏季）、开关门次数较频繁且存放食品较多的情况下，如将挡位设置在“节能（弱冷）”位置上会使冷却能力变弱。

## 请注意

- 请将蔬菜或水果包裹上保鲜膜或将其放置在容器内。然后把它们放置在玻璃搁板上（防止食品的干燥和冻结）。
- 请将切开的柑橘类用保鲜膜或PE袋进行包裹（防止塑料部品变质）。
- 在冷冻室上抽屉内储存食品时，请勿让食品的高度超出抽屉高度。（如果冰箱门没有完全关闭，会导致结霜）
- 如果需要在冰箱顶部放置微波炉时，请保证微波炉上部及背部有10cm以上的空间。（微波炉尺寸宽447mm深429mm以内）  
另外，有些微波炉或烤箱由于底部形状不适合放置，因此放置前请先确认能否摆放。
- 如果将水分多的食品放在出风口附近，会造成食物冻结。请勿将食物放置在出风口。

# 冷藏室的使用方法



- 您购买的冰箱零部件位置与本图例可能不完全一致。
- 冰箱出厂时，冷藏室搁板放置在果蔬盒下方。
- 请拿掉冷藏室搁板上的胶带，将玻璃饰条垂直向下拿住，将冷藏室搁板放置在冷藏室和冷藏室门之间，旋转并且完全插入，将冷藏室搁板安装在导轨上。
- 冷藏室搁板有两种尺寸，请将宽度较大的冷藏室搁板放置在最下层。

冷藏室的温度约为 $2^{\circ}\text{C} \sim 5^{\circ}\text{C}$ 。

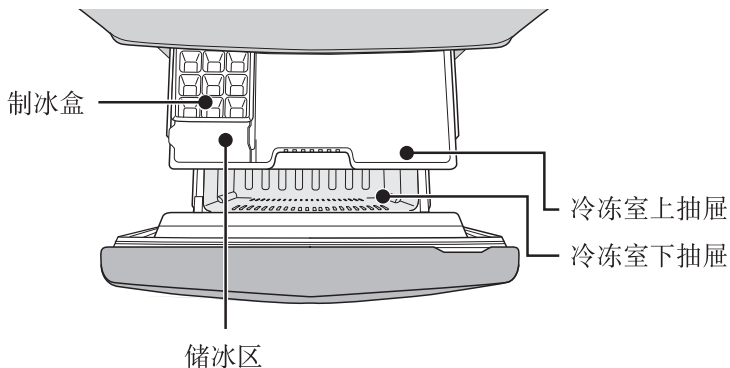
您可以通过冷气风量调节装置控制冷藏室温度。

银离子抗菌装置中附有银离子，能有效抑制细菌产生。

按照GB 21551.2试验方法测得，银离子抗菌装置中银离子抗菌块抗菌率为99%以上。

- 上述试验委托第三方检测机构进行，所标示的抗菌率为实验室的检测数据，根据使用环境的不同会有所变化。

# 冷冻室的使用方法



- 冷冻室的温度约为 $-18^{\circ}\text{C} \sim -22^{\circ}\text{C}$ 。
- 您可以通过冷气风量调节装置控制冷冻室温度。
- 冷冻室上抽屉用于存放需要冷冻的小包装食物。
- 冷冻室下抽屉用于存放需要冷冻的大包装食物。

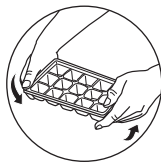
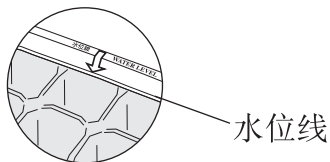
## 请注意

- 放置的食品不能超过一定高度，否则导致抽屉不能正常关闭或损坏。
- 打开或关闭冷冻室门或冷冻室上抽屉时，请勿用力过大，否则制冰盒里的水会洒出。

## 如何制冰

### 制冰方法

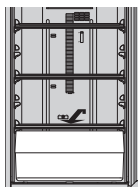
- 拉出冷冻室上抽屉，取出制冰盒，将水加至水位线，并将制冰盒放到原位，进行制冰。
- 冰块制好后，拉出冷冻室上抽屉，取出制冰盒，用手抓住制冰盒两边扭一下即可取出。



# 零部件的拆卸安装方法

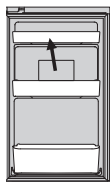
## 冷藏室

搁板



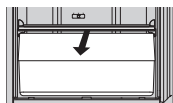
将搁板拉至冷藏室和冷藏室门之间，旋转后取出。

冷藏室门搁架、瓶架



轻轻往上顶，然后取出。

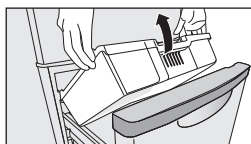
果蔬盒



将果蔬盒拉至跟前，旋转后取出。

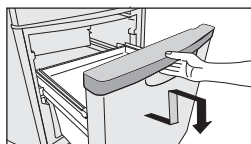
## 冷冻室

冷冻室上抽屉

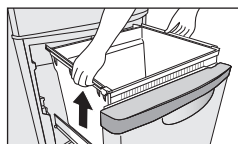


将冷冻室完全拉开，然后将冷冻室上抽屉斜向上拉出。

冷冻室下抽屉



①将冷冻室完全拉开，然后将冷冻室门与冷冻室下抽屉一同取出。



②取出冷冻室下抽屉。

### 请注意

移出任何零部件之前，请确保部件没有存放食物。如果可能，将食物全部取出以防发生意外。

# 除霜及保养方法

## 除霜

- 本冰箱以自动方式除霜，不必进行人工除霜，蒸发器上的霜会自动融解，流到蒸发盘中蒸发掉。

## 保养前

- 冰箱保养前请断开电源。

## 保养时

### ●冰箱外部

先用含温水或中性洗洁精的软布擦拭，再用干净的软布擦干。

※箱体表面涂漆受损时，请尽快将锈除去并贴上防水性墙纸。

### ●门封条

门封条容易附着汤汁、果汁等脏物，变脏后容易受损并导致冷气泄露。因此要经常用含清水的软布擦拭，并且用干布擦净。

### ●冰箱内部

搁板、搁架、抽屉、瓶架等容易变脏的部件，要适时地进行清洁。

### ●请勿使用下列物品清洁冰箱。

碱性或弱碱性洗洁精、去污粉、洗衣粉、研磨膏、石油、开水、酸、有机溶剂、牙膏、炊帚等容易损坏冰箱。

### ●沾上油脂时，务请擦掉。

油脂可能会导致塑料部件开裂。

## 保养后

### 请检查：

- 电源线是否破损？
- 电源插头是否变热？
- 电源插头是否插好？

## 停用冰箱时

- 一般情况下不要停用冰箱，以免影响冰箱的寿命。
- 如果需要停用冰箱，请参照上述保养方法清洁冰箱，并打开冰箱门2~3天，使内部干燥，以免产生异味或发霉。

## 请注意

- 由于维护或清洁时引起冷冻室室内温度回升，因此会缩短冷冻食品的保存期限。
- 若有不清楚之处，请及时与Panasonic客户咨询服务中心联系。

# 疑问解答

检查完下列事项后，冰箱仍然反常，请拔下电源插头，并及时与Panasonic客户咨询服务中心联系。

冰箱发出声音

- 制冷剂在管路中流动时发出声音，是正常现象。
- 冷却循环的风扇高速运行会发出声音，是正常现象。

压缩机运转声大

- 当一次放入较多的食品或环境温度较高的情况下，也会使压缩机的运转声较正常时大，这是正常现象。

噪音太大  
有异常声音

- 安装地面是否平坦结实？
- 冰箱后面是否离墙太近？
- 冰箱上面是否放着其它东西？
- 冰箱开始工作或停止工作时的声音一般较大，这是正常现象。
- 安装在地板上可能会有响声。

压缩机运转时间长

- 冰箱初次使用时，运转时间长，这是正常现象。
- 夏季环境温度高，运转时间长，这是正常现象。
- 频繁开启冰箱门。
- 冰箱门未关严。
- 冰箱中一次放入大量食品需要冷却或冷冻。

感到冷藏室不冷

在冬天或季节变换时，外界气温下降较大，与冰箱内温度的差异变小，有时会觉得冷藏室不怎么冷，这种现象属正常而非故障。



冰箱外边结露

湿度变高时，会产生结露现象。请用干布擦拭。

冷藏室内结露

温度较高以及冰箱门打开的时间较长，开启次数较多时，往往会引起结露现象。

果蔬盒上结露

- 那是因为防止蔬菜变干，使之多存放几天而特意保持室内高湿度之故。
- 请擦掉果蔬盒底部积存的露水。

冰箱箱体表面发热

冰箱内装有热管，以防止结露。刚开始使用及夏季尤其会变热，这是正常现象。

冷藏室中的食品冻结起来

- 冷气风量调节的档位是否设置在“冷藏最大”的位置上？
- 食品是否紧靠在风道口？

冰箱门不易打开

开闭门后气压会发生变化，稍过些时候，就容易打开了。

标准耗电量  
综合耗电量  
年耗电量

规格中所标注的耗电量是按照国家标准：在16℃、32℃环境温度下，冷藏室控制在4℃以下，冷冻室控制在-18℃以下，不开门，在稳定运行状态下所测得日耗电量的加权值为标准耗电量。电冰箱在模拟用户使用状态下（含有电冰箱装载耗电增量）运行所测得的日耗电量为综合耗电量。综合耗电量乘以年间天数即为年耗电量。当放入食品较多，环境温度较高或开门频繁时，实际耗电量高于规格中的标注值是正常的。

噪声值（声功率级）

规格中标注的噪声值（声功率级）是按照国家标准，将冰箱空载放在国家标准规定的半消音室内，关闭门后冰箱至少运行16小时且运行至少3个完整的稳定周期，测试冰箱四周六个位置的噪声，以3个连续稳定运行的对数平均值作为该机的噪声。冰箱使用过程中，由于冰箱装载食品、环境噪声、开关门、压缩机开停等影响，实际噪声值与标注值有差异是正常的。

# 保修和售后服务

## ■ 保修证（另附）

务请您从购买的销售店确认保修证并填写购买日期、销售店名，仔细阅读完后妥善保管起来。

保修期限：自购买日起整机一年，  
主要部件三年。  
制冷系统保修五年。

## ■ 当您委托修理时

当您按照第16、17页上的内容确认以后食品仍然不能冷却时，请您先拔掉电源插头，与Panasonic客户咨询服务中心联系。

- 保修期限内  
依照保修证的规定，负责修理。
- 超过保修期限时  
对于那些经修理能够使用的产品，根据用户的要求进行收费修理。

## ■ 备忘栏（填写必要事项可防止遗忘）

购买日期	年 月 日	型号	
销售店名		电话	

# 产品中有害物质的名称及含量

部件名称	有害物质					
	铅 (Pb)	汞 (Hg)	镉 (Cd)	六价铬 (Cr (VI))	多溴联苯 (PBB)	多溴二苯醚 (PBDE)
箱体及其组件	○	○	○	○	○	○
门体及其组件	○	○	○	○	○	○
制冷部件	○	○	○	○	○	○
电子电气部件	×	○	○	○	○	○
隔热材料	○	○	○	○	○	○
制冷剂	○	○	○	○	○	○
印刷组件	○	○	○	○	○	○

本表格依据SJ/T 11364的规定编制。

○：表示该有害物质在该部件所有均质材料中的含量均在GB/T 26572规定的限量要求以下。

×：表示该有害物质至少在该部件的某一均质材料中的含量超出GB/T 26572规定的限量要求。但对于显示×的项目，适用《达标管理目录限用物质应用例外清单》，且基于行业发展水平的限制，目前无法实现替代。

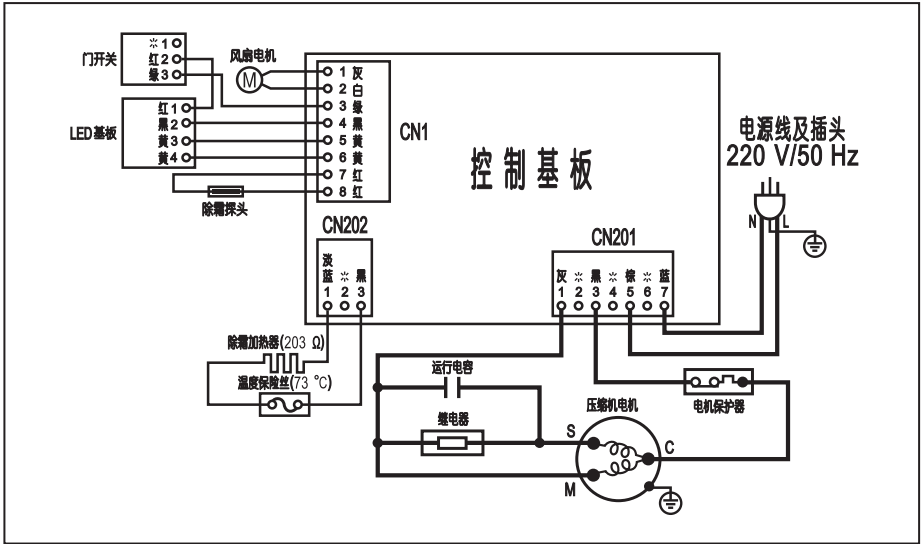
# 家用电冰箱食品接触材料列表

请根据说明书要求正常使用本产品。

本产品食品接触用材料及部件符合GB 4806.1-2016以及相应材料及制品食品安全国家标准要求，具体信息如下：

食品接触用材料		用途	执行标准
钢化玻璃		库内搁板	GB 4806.5-2016
塑料	PS	内胆、门搁架、蛋架、库内抽屉、库内搁板、制冰机关联部品	GB 4806.7-2016
	PP	制冰托盘、库内抽屉、冰勺、风道盖板	GB 4806.7-2016
	ABS	制冰储水容器盖	GB 4806.7-2016
	PE	制冰用注水管、消音垫	GB 4806.7-2016
金属	铝材+表面氧化	新鲜冻结托盘	GB 4806.9-2016
硅胶	SIGUM	制冰储水容器密封垫	GB 4806.11-2016
橡胶	苯乙烯 SBR	制冰用连接软管	GB 4806.11-2016
备注：本系列产品包含以上食品接触材料及部件，但部分机型可能不含个别材料及部件，以实际产品为准。			

# 电路图



# 装箱单

名称	数量	型号
		NR-EB18WPA-W NR-EB18WPA-T NR-EB18WPA-R
电冰箱	1	
冷藏室搁板	3	
果蔬盒	1	
门架	2	
蛋托	1	
瓶架	1	
制冰盒	1	
冷冻室上抽屉	1	
冷冻室下抽屉	1	
说明书	1	
保修证	1	





# 规格

商品名称	家用电冰箱（无霜冷藏冷冻箱）
型号	NR-EB18WPA-W NR-EB18WPA-T NR-EB18WPA-R
气候类型	N/ST/T
防触电保护类型	I类
总容积	168 L
冷藏室容积	124 L
冷冻室容积	44 L
额定电压	220 V~
额定频率	50 Hz
额定电流	0.6 A
标准耗电量	0.69 kW·h/24h
综合耗电量	0.74 kW·h/24h
年耗电量	270 kW·h/y
能源效率等级	3级
噪声值（声功率级）	40 dB(A)
灯的最大额定输入功率	1 W
冷冻能力	1.1 kg/12h
冷却能力	16.0 kg/12h
除霜输入功率	120 W
制冷剂名称及装入量	R600a, 30 g
发泡剂	环戊烷
重量	37 kg
外形尺寸（宽×深×高）	480×586×1293(mm)

- (1) 32℃环境温度下，冰箱最小化霜间隔为4小时，最大化霜间隔为30小时。
- (2) 根据国家标准，气候类型为N/ST/T时，冰箱使用环境温度为16℃~43℃。如果环境温度超出此范围，则冰箱可能不能维持设定的间室温度。
- 本产品执行GB/T 8059—2016，GB 4706.1-2005，GB 4706.13-2014，GB 12021.2-2015等标准。

注：本产品说明书内容如有变动恕不另行通知。

无锡松下冷机有限公司  
地址：江苏省无锡市锡新一路1号  
原产地：中国  
邮编：214028 电话：(0510) 85282648

© Panasonic Home Appliances Refrigerator (Wuxi) Co.,Ltd. 2020  
All Rights Reserved.

<p><b>合格证</b> <b>PASS</b></p>	<p>_____ 检验员</p>
-----------------------------------	----------------------

发行：2020年8月  
中国印刷  
W0820-0  
ARAH0A107300