

# Panasonic®

## 使用说明书

数码无线立体声头戴式耳机

型号 **RP-HD605N**

**RP-HD505B**



除非另有说明，本说明书中的图片是 RP-HD605N 的图片。



Qualcomm®  
aptX™ HD



感谢您购买本产品。

请于使用前仔细阅读操作使用说明书，并将说明书妥善保管，以备将来使用。

# 安全注意事项

## ■耳机

### 警告：

为了降低火灾、触电或产品损坏的风险，应注意以下几点：

- 请勿让耳机遭受雨淋、受潮、滴上或溅上水。
- 请勿将花瓶等盛有液体的物品置于耳机上。
- 请使用推荐的附件。
- 请勿卸下盖子。
- 请勿自行维修耳机。请联系合格的服务人员进行维修。

- 避免在热源附近使用或放置耳机。
- 在需要听到周围环境声音以保证安全的场所（比如铁路的十字路口或施工现场），请勿使用耳机高音量收听。
- 宽频特性电压，等于或大于 75 mV。
- 使本机远离易受磁性影响的東西。否则这类设备（如时钟等）可能无法正常工作。
- 在飞机中使用本机时，请遵循航空公司的指示。某些航班可能禁止您使用本机。有关详情，请联系您要搭乘的航班。

## ■过敏症

- 如果与肌肤直接接触的耳垫或其他任何部件导致不适，请停止使用。
- 继续使用可能导致皮疹或其他过敏反应。

## ■使用耳机收听的注意事项

- 耳机和头戴式耳机产生的声压过大会导致听力损害。
- 使用耳机时请勿用高音量。听力专家建议不要连续长时间收听。
- 如果您感觉到耳朵嗡嗡作响，请降低音量或者停止使用。
- 请勿在驾驶机动车时使用。否则可能导致交通事故并且在很多地区是违法行为。
- 在有可能发生事故的情况下，您应极其谨慎或者暂时停止使用。

耳机在使用过程中，可能会受到移动电话的无线电波干扰。如果发生这种干扰，请将移动电话远离耳机使用。

为防止吞咽，请将航空适配器放置在儿童接触不到的地方。

在连接计算机时，请仅使用随附的 USB 充电线缆。

## 电池

- 禁止拆解、撞击、挤压或投入火中。
- 若出现严重鼓胀，请勿继续使用。
- 请勿置于高温环境中。
- 电池浸水后禁止使用！

---

# 关于 Bluetooth®

对于无线传输时发生的数据和 / 或信息泄漏, Panasonic 公司不承担任何责任。

## ■使用的频段

耳机使用 2.4 GHz 频段。

## ■耳机获得的认证

- 本机符合频率限制并且接受了基于频率法的认证。因此, 不需要无线许可。
- 在某些国家, 下述行为会受法律处罚:
  - 拆卸 / 改装耳机。
  - 取下规格指示。

## ■使用的限制

- 不保证与所有具有 Bluetooth® 的设备的无线传输和 / 或使用。
- 所有设备都必须符合由 Bluetooth SIG, Inc. 制定的标准。
- 根据设备的规格和设置内容, 可能会无法连接或者某些操作可能会不同。
- 耳机支持 Bluetooth® 安全性功能。但根据使用环境和 / 或设置内容, 该安全性可能不足。将数据无线传输到耳机时, 请谨慎。
- 耳机无法将数据传输到 Bluetooth® 设备。

## ■使用的范围

耳机的最大使用范围是 10 米 (33 英尺)。  
根据环境、障碍物或干扰, 范围可能会减小。

## ■来自其他设备的干扰

- 如果将耳机放置得太靠近其他 Bluetooth® 设备或使用 2.4 GHz 频段的设备, 由于无线电波干扰, 耳机可能无法正确工作和可能会发生噪音和跳音等异常。
- 如果来自附近的广播电台等的无线电波太强, 本机可能无法正确工作。

## ■预期的用途

- 本机只用于正常、一般用途。
- 请勿在易于受到无线电频率干扰的设备附近或环境中 (例如: 飞机场、医院、实验室等) 使用本系统。

---

# 目录

安全注意事项.....	2
关于 Bluetooth®.....	3
<b>用前须知</b>	
附件.....	5
维护保养.....	5
部件名称.....	6
<b>准备</b>	
充电.....	7
开启 / 关闭电源.....	7
连接 Bluetooth® 设备.....	8
• 将耳机与 Bluetooth® 设备配对（注册）进行连接.....	8
• 连接配对的 Bluetooth® 设备.....	9
<b>操作</b>	
收听音乐.....	10
• 遥控.....	10
拨打电话.....	11
<b>HD605N</b> 使用噪声消除.....	12
有用的功能.....	13
• <b>HD605N</b> 使用环境音增强功能.....	13
• 激活语音功能.....	13
• 进行多点连接.....	14
• 使用可分离耳机线（随附）.....	14
• 复位耳机.....	14
• 自动关闭电源.....	15
• 电池电量通知.....	15
• 提示消息.....	15
<b>其他</b>	
耳机的存放.....	16
恢复为出厂设置.....	17
版权等信息.....	17
故障排除.....	18
• 声音和音量.....	18
• Bluetooth® 设备连接.....	18
• 通话.....	18
• 综合.....	19
• 电源和充电.....	19
规格.....	20
废弃耳机时取出电池.....	21

## 本文档中的用语

- 要引用的页面表示为“→ ○○”。
- 产品插图可能与实际产品有所不同。

## 表示型号名称的标记

型号之间的功能差异是用以下型号标记来指示。

- RP-HD605N: **HD605N**
- RP-HD505B: **HD505B**

## 附件

请检查并确认随附的附件。

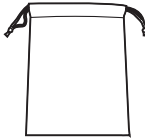
**1 x USB 充电线缆**

**1 x 可分离耳机线**

**HD605N** | **1 x 便携盒**



**HD505B** | **1 x 便携袋**



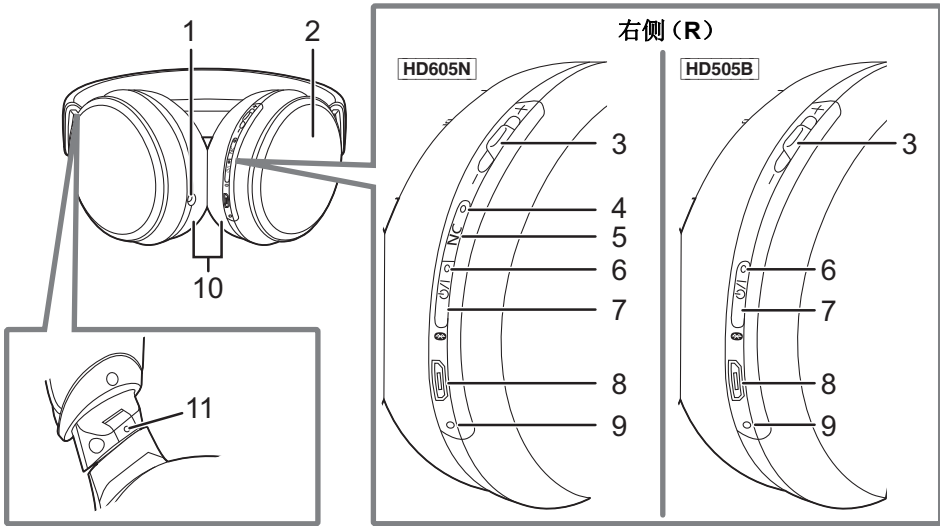
**1 x 航空适配器**

## 维护保养

请用柔软的干布清洁耳机。

- 切勿使用溶剂，包括汽油、稀释剂、酒精、厨房洗涤剂、化学擦拭布等。这可能会导致外部变形或涂层脱落。

# 部件名称



- 1 音频输入端子
- 2 **HD605N** 环境音增强功能传感器面板
- 3 [多功能按钮]
  - 按此按钮或者将其向“+”或“-”侧移动可执行各种操作。(→ 10, “遥控”)
- 4 **HD605N** 噪声消除 LED 灯<sup>\*1</sup>
- 5 **HD605N** [NC] 按钮

- 6 电源 / 配对 LED 灯<sup>\*2</sup>
- 7 [⏻ / (Ⓜ)] 按钮<sup>\*3</sup>
- 8 充电端子 (DC IN)
  - 充电时, 请将 USB 充电线缆 (随附) 连接至本端子。(→ 7)
- 9 麦克风
- 10 耳垫
- 11 凸点表示左侧

\*1 **HD605N** 点亮 / 闪烁模式示例

点亮 (绿色):	噪声消除开启
----------	--------

\*2 点亮 / 闪烁模式示例

点亮 (红色):	正在充电
交替闪烁蓝色和红色:	Bluetooth® 配对 (注册) 待机
缓慢闪烁 (蓝色) <sup>*4</sup> :	Bluetooth® 连接待机
大约每 2 秒闪烁两次 (蓝色) <sup>*4</sup> :	Bluetooth® 配对 (注册) 已经建立或者正在通话
闪烁 (蓝色) <sup>*4</sup> :	正在接听电话

\*3 ⏻ / (Ⓜ): 待机 / 开启

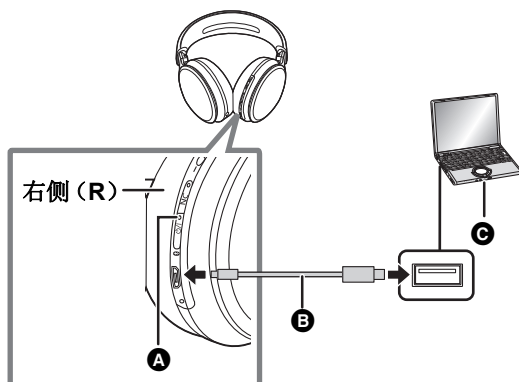
\*4 以红色闪烁时表示电量低。(→ 15, “电池电量通知”)

## 充电

充电电池（安装在耳机内）最初未充电。使用耳机前，请先充电。

使用 USB 充电线缆将耳机连接到计算机。

- A:** 电源 / 配对 LED 灯
  - B:** USB 充电线缆（随附）
    - 检查端子的方向，握住插头，平直地插入和拔出。（如果偏斜或以错误方向插入端子，端子可能变形，从而导致故障。）
  - C:** 计算机
    - 提前打开计算机。
- 充电期间，电源/配对 LED 灯亮起并显示为红色。充电完成后，电源 / 配对 LED 灯将熄灭。
  - 电池从空电量状态到充满大约需要 4 小时。



### 注意

- 使用 USB 充电线缆将耳机与计算机连接时，Bluetooth® 功能无法使用。
- 请在 10 °C 至 35 °C (50 °F 至 95 °F) 之间的室温下充电。
- 在充电期间无法打开电源。
- 请勿使用除随附 USB 充电线缆以外的任何其他线缆。这样做可能导致故障。
- 如果计算机处于或者被切换到待机或睡眠模式，则可能无法充电或充电停止。

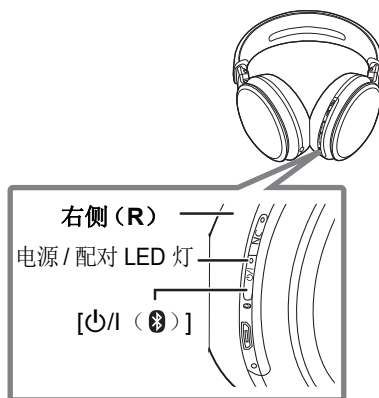
## 开启 / 关闭电源

在电源关闭状态下，按住耳机的 [电源 / 配对 LED 灯] 约 3 秒，直到电源 / 配对 LED 灯（蓝色）闪烁。

- 将听到提示消息，并且电源 / 配对 LED 灯（蓝色）将缓慢闪烁。

### ■ 关闭电源

按住 [电源 / 配对 LED 灯] 约 3 秒。您将听到提示消息，然后电源将关闭。



### 注意

- 如果耳机未连接到 Bluetooth® 设备，则在您停止使用耳机大约 5 分钟后，您将听到提示消息并且耳机自动关闭。（HD605N 除非开启了噪声消除。）(→ 15, “自动关闭电源”)

## 连接 Bluetooth® 设备

### 准备

- 将 Bluetooth® 设备置于距离耳机约 1 米（3.3 英尺）范围内。
- 根据需要，使用设备的使用说明书来检查设备操作。

### 将耳机与 Bluetooth® 设备配对（注册）进行连接

#### 1 在电源关闭状态下，按住耳机的 [电源 / 配对 LED 灯] 直到电源 / 配对 LED 灯闪烁。

首次配对设备时：约 3 秒

配对第二台或后续设备时：约 5 秒

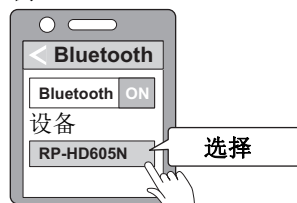
- 耳机开始搜索 Bluetooth® 设备进行连接，然后电源 / 配对 LED 灯将交替闪烁蓝色和红色。

#### 2 打开 Bluetooth® 设备的电源，并启用 Bluetooth® 功能。

#### 3 从 Bluetooth® 设备的菜单中选择“RP-HD605N”或“RP-HD505B”。

- 在显示“RP-HD605N”或“RP-HD505B”之前，可能会显示 MAC 地址（根据设备显示且是设备唯一的字母数字字符串）。
- 如果提示输入密钥，请输入耳机密钥“0000（四个零）”。

例 RP-HD605N



#### 4 在耳机上检查与 Bluetooth® 设备的连接。

- 电源/配对 LED 灯将交替闪烁蓝色和红色，直到与设备的连接完成。当电源/配对 LED 灯（蓝色）每隔约 2 秒闪烁两次时，配对（注册）完成。（连接已建立）

### 注意

- 如果在大约 5 分钟内没有建立与设备的连接，耳机将关闭。请再次进行配对。（**HD605N** 除非开启了降噪消除。）
- 耳机可以配对最多 8 个 Bluetooth® 设备。如果与第 9 个设备配对，则最早连接的设备将被替换。要使用它，请再次进行配对。



## 连接配对的 Bluetooth® 设备

### 1 开启耳机。

- 按住耳机的 [电源 / 配对 LED 灯] 约 3 秒，直到电源 / 配对 LED 灯（蓝色）闪烁。
- 将听到提示消息，并且电源 / 配对 LED 灯（蓝色）将缓慢闪烁。

### 2 执行“将耳机与 Bluetooth® 设备配对（注册）进行连接”的步骤 2 和 3。（→ 8）

- 当电源 / 配对 LED 灯（蓝色）每隔约 2 秒闪烁两次时，配对（注册）完成。（连接已建立）

### 注意

- 耳机将记住最后连接的设备。连接可在步骤 1 后自动建立（见上文）。
- 如果在大约 5 分钟之内没有建立与设备的连接，耳机将关闭。重新开启耳机。（HD605N 除非开启了噪声消除。）

## 收听音乐

如果 Bluetooth® 兼容设备支持“A2DP”和“AVRCP”Bluetooth® 配置文件，则可利用耳机的遥控操作播放音乐。

- A2DP（高级音频分配配置文件 (Advanced Audio Distribution Profile)）：将音频传输至耳机。
- AVRCP（音频/视频遥控配置文件 (Audio/Video Remote Control Profile)）：允许使用耳机遥控设备。

### 1 连接 Bluetooth® 设备与耳机。(→ 8, “连接 Bluetooth® 设备”)

### 2 选择并播放 Bluetooth® 设备中的音乐。

- 本机的耳机将输出正在播放的音乐或视频中的音频。
- 工作时间：（可能会视使用情况的不同而变短。）

**HD605N** 最长播放时间大约为 20 小时。

**HD505B** 最长播放时间大约为 35 小时。

#### ■注意

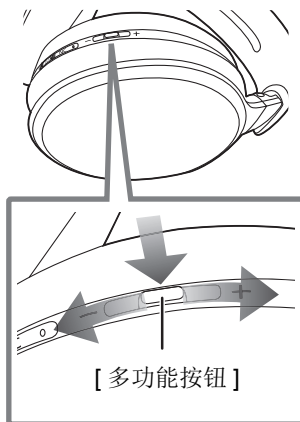
- 耳机会发生漏音现象，其程度取决于音量大小。
- 将音量调大至接近最大音量时，音乐听起来可能失真。请调小音量，直至消除失真。

## 遥控

可以使用耳机上的 [多功能按钮] 来控制 Bluetooth® 设备。

- 根据 Bluetooth® 设备或应用程序的不同，有时即使您按耳机上的 [多功能按钮]，某些功能可能无响应或者操作方式不同于以下描述。

### （ [多功能按钮] 操作示例）



功能	操作
播放 / 暂停	按 [多功能按钮]。
增加音量	向“+”方向滑动 [多功能按钮]。 • 按住并向“+”方向滑动可连续增大音量。
降低音量	向“-”方向滑动 [多功能按钮]。 • 按住并向“-”方向滑动可连续降低音量。
快进到下一曲的开头	快速连按 [多功能按钮] 两次。
回到当前曲目的开头	快速连按 [多功能按钮] 三次。
快进	快速按 [多功能按钮] 两次；第二次按住不放。
快退	快速按 [多功能按钮] 三次；第三次按住不放。

#### 注意

- 可以按 31 级别（在通话期间是 16 个级别）来调节音量。达到最大或最小音量时，将发出一次操作音。

## 拨打电话

利用具备 Bluetooth® 功能且支持“HSP”或“HFP”Bluetooth® 配置文件的电话（手机或智能手机），可以用耳机拨打电话。

• **HSP（耳机配置文件 (Headset Profile)）：**

此配置文件可用于使用耳机上的麦克风接收单声道声音并建立双向通信。

• **HFP（免提配置文件 (Hands-Free Profile)）：**

除了 HSP 功能之外，此配置文件还具备来电和去电功能。

（耳机不具备独立拨打电话的功能，必须依赖于具备 Bluetooth® 功能的电话。）

### 1 连接 Bluetooth® 设备与耳机。（→ 8, “连接 Bluetooth® 设备”）

### 2 按耳机上的 [多功能按钮] 并接听来电。

- 来电时，扬声器响起铃声且电源 / 配对 LED 灯闪烁。
- （仅限 HFP）要拒接来电，请快速连接 [多功能按钮] 两次。

### 3 开始讲话。

- 拨打电话期间，电源 / 配对 LED 灯将重复闪烁 2 次。
- 拨打电话期间，可以调节音量。有关设置说明，请参阅第 10 页。

### 4 按 [多功能按钮] 结束电话呼叫。

- 将发出一次操作音。

---

## 注意

- 某些情况下可能需要在具备 Bluetooth® 功能的电话上进行免提设置。
- 您或许可从耳机中听到电话的来电和去电铃声，具体视具备 Bluetooth® 功能的电话而定。
- （仅限 HFP）当在环境噪音很大、在户外或者其他有强风的地方使用耳机时，可能很难听到电话通话。在此情况下，换个通话地点或者将通话设备切换到支持 Bluetooth® 的手机来继续通话。（快速按两次耳机上的 [多功能按钮] 进行切换。）
- 利用耳机的麦克风和具备 Bluetooth® 功能的电话的特定应用程序，可以使具备 Bluetooth® 功能的电话能够拨打电话。（→ 13, “激活语音功能”）

## HD605N 使用噪声消除

将噪声消除设置为开启会改变音量和音质。音质设置为针对每种模式进行优化。

### ■关于噪声消除模式

您可以根据偏好选择以下其中一种模式。

•默认模式设置为“噪声消除 3”。

- 噪声消除 3: 高
- 噪声消除 2: 中
- 噪声消除 1: 低

### 1 按 [NC]。

- 每按一次 [NC]，便会在 1、2 或 3 这三种模式之间切换。  
“噪声消除 3” → “噪声消除 2”  
↑ “噪声消除 1” ↓
- 在噪声消除设置为开启时，噪声消除 LED 灯亮起并显示为绿色。

### 2 调整播放设备的音量。

### ■打开和关闭：

按住 [NC] 按钮至少 2 秒。

- 将耳机从待机模式切换到开启或将噪声消除从关闭设置为开启时，将设置为最后选择的噪声消除模式。



### 注意

- 使用噪声消除功能时，可能听到电路消噪而产生的非常小的噪声，这是正常现象，不表示任何故障。（此非常小的噪声可以在安静的地方或在曲目之间的空白部分听到。）

## 有用的功能

### HD605N 使用环境音增强功能

这样可以在需要时更轻松听到您周围的声音（例如火车上的通知），而无需关闭耳机。

**将手放在环境音增强功能传感器面板（右侧）上盖住其整个表面。**

- 这样可以更轻松听到您周围的声音。
- 噪声消除将临时关闭，并且回放音量将降低。

当手移开时，噪声消除模式和音量恢复到其原始设置。

#### ■ 在启用与禁用之间切换此功能

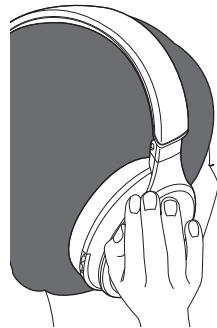
**按住 [多功能按钮] 并朝着“+”方向滑动，与此同时按住 [NC] 至少 5 秒。**

- 状态更改为启用时，电源 / 配对 LED 灯（蓝色）将点亮约 2 秒。
- 状态更改为禁用时，电源 / 配对 LED 灯（红色）将点亮约 2 秒。

#### ■ 将此功能设置为始终开启模式

**快速连按 [NC] 按钮两次。**

- 要停用始终开启模式，请按 [NC] 按钮，或者将手放在环境音增强功能传感器面板（右侧）上盖住其整个表面。



#### 注意

- 仅当耳机打开时，环境音增强功能才有效。

### 激活语音功能

可以使用耳机上的按钮来激活 Siri 或其他语音功能。

**1 连接 Bluetooth® 设备与耳机。（→ 8, “连接 Bluetooth® 设备”）**

**2 按住耳机的 [多功能按钮] 约 3 秒。**

- Bluetooth® 设备上的语音功能将被激活。

#### 注意

- 有关语音功能命令的详细信息，请参阅 Bluetooth® 设备的使用说明书。
- 根据智能手机规格和应用程序版本的不同，语音功能可能无法使用。

## 进行多点连接

耳机可以同时连接到两个 Bluetooth® 设备。

例如，按如下方法设置设备，可以同时连接第一个 Bluetooth® 设备进行通话和音乐播放，并连接第二个 Bluetooth® 设备进行通话。

有关连接和注册 Bluetooth® 设备以及耳机的信息 (→ 8, “连接 Bluetooth® 设备”)

- 1 将耳机注册到第一个 Bluetooth® 设备和第二个 Bluetooth® 设备。
- 2 连接第一个 Bluetooth® 设备，该设备将用于音乐回放和耳机。
- 3 连接第二个 Bluetooth® 设备，该设备将用于通话和耳机。

### 注意

- 有关更多详细信息 (包括更具体的设置说明)，请参阅 Bluetooth® 设备的使用说明书。
- 只能连接一个 Bluetooth® 设备进行音乐播放。
- 在 iOS 设备上播放音乐时，请确保首先连接耳机和该 Bluetooth® 设备。
- 连接专门用于通话的设备时 (如运行 Android™ 操作系统的设备)，请禁用 “A2DP” 设置。(根据 Bluetooth® 设备的不同，此设置可能不可用)。

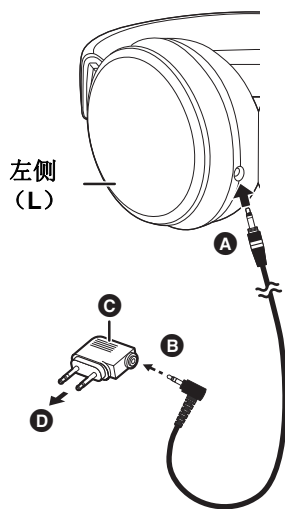
## 使用可分离耳机线 (随附)

在耳机关闭时，可以通过连接可分离耳机线 (随附) 将其用作普通耳机。

- 连接可分离耳机线 (随附) 之前，请降低所连接设备的音量。
- 如果在通过 Bluetooth® 连接时连接了可分离耳机线 (随附)，则 Bluetooth® 连接将丢失。(HD505B 耳机关闭)。
- 即使在耳机打开时，[多功能按钮] 也无效。
- 插头上如有灰尘可能会产生噪音。此时可用一柔软的干布清洁插头。
- 请勿使用除随附可分离耳机线以外的任何其他线缆。

### ■ 连接到航空音频系统

- 1 将耳机与可分离耳机线 (随附) 连接。(A)
- 2 将可分离耳机线 (随附) 的输入插头 (B) 连接到航空适配器 (随附) (C)。
- 3 将航空适配器连接到飞行音频系统。(D)



### 注意

- 航空适配器可能不适合某些机内音响系统的插孔。

## 复位耳机

拒绝所有操作时，可复位耳机。要复位耳机，请使用 USB 充电线缆将耳机与计算机连接。之前的所有操作都将被取消。(将不会删除配对设备信息。)

## 自动关闭电源

如果耳机未连接到 Bluetooth® 设备，则在您停止使用耳机大约 5 分钟后，您将听到提示消息并且耳机自动关闭。

- [HD605N] 开启了噪声消除时，自动关闭电源功能无效。
- 在连接了可分离耳机线（随附）时，自动关闭电源无效。（[HD505B] 耳机关闭。）

## 电池电量通知

电量不足时，闪烁的电源 / 配对 LED 灯将从蓝色变为红色。将每 1 分钟发出一次操作音。\* 在电池电量耗尽时，将关闭电源。

- \* 如果快速按 [电源 / (⊗)] 两次，则将听到一个提示消息，并且可以检查电池电量。

## 提示消息

耳机具有以下功能 当打开 / 关闭耳机，连接 Bluetooth® 设备或更改设置等情况时，耳机会提供语音通知。

- 语音提示功能无法被禁用。
- 语音提示音量无法调整。

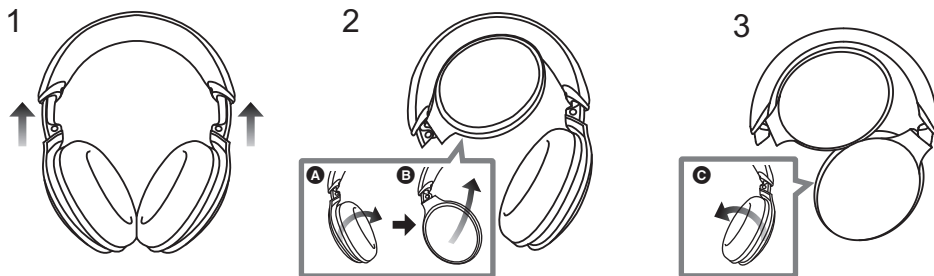
### ■ 将语音提示语言切换为日语或英语

按住 [多功能按钮] 并向“-”方向滑动，与此同时按住 [电源 / (⊗)] 至少 5 秒。

## 耳机的存放

将耳机存放在 **HD605N** 便携盒 / **HD505B** 便携袋中时，请按如下所示折叠耳机。

•如果连接了 USB 充电线缆或可分离耳机线（随附），请断开与耳机的连接。

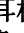
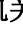
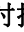



- 1 存放伸缩杆。
- 2 将任一侧上的耳机壳旋转约  $90^\circ$  (**A**) 以将其向着头梁一侧 (**B**) 折叠。
- 3 将另一个耳机壳旋转约  $90^\circ$  (**C**)。
- 4 将耳机存放在 **HD605N** 便携盒 / **HD505B** 便携袋中。



## 恢复为出厂设置

如果希望删除所有配对设备信息等内容时，可以将耳机恢复为出厂设置（购买时的原始设置）。在恢复耳机前，请先为电池充电。

- 1 在耳机关闭时，按住【/【】至少 5 秒，直到电源 / 配对 LED 灯开始交替闪烁蓝色和红色。
- 2 当电源/配对 LED 灯交替闪烁蓝色和红色时，按住【多功能按钮】并朝着“+”方向滑动，同时按住【/【】至少 5 秒。
  - 在电源 / 配对 LED 灯（蓝色）快速闪烁之后，将恢复默认设置并且耳机关闭。

### ■注意

- 再次配对设备时，请从 Bluetooth® 设备的菜单中删除注册信息（设备：“RP-HD605N” 或 “RP-HD505B”），然后重新向 Bluetooth® 设备注册耳机。（→ 8）

## 版权等信息

Bluetooth® 字标及徽标均为 Bluetooth SIG, Inc. 所有的注册商标，Panasonic Corporation 在获得许可后方可使用这些商标。

其它商标和商号归其各自的所有者所有。

Siri 是 Apple Inc. 在美国和其他国家或地区的注册商标。

Android 是 Google Inc. 的商标。

LDAC 和 LDAC 徽标是 Sony Corporation 的商标。

Qualcomm aptX is a product of Qualcomm Technologies International, Ltd.

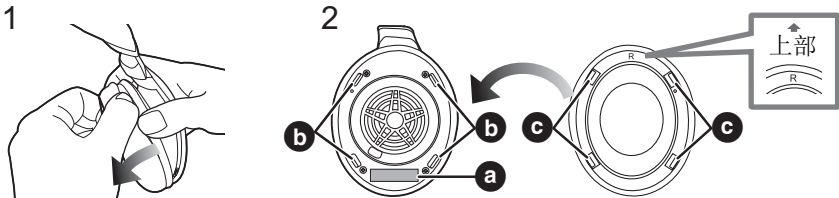
Qualcomm is a trademark of Qualcomm Incorporated, registered in the United States and other countries, used with permission. aptX is a trademark of Qualcomm Technologies International, Ltd., registered in the United States and other countries, used with permission.

出现在本文档中的其它系统名和产品名通常是各开发商公司的注册商标或商标。

请注意，本文档中没有出现™标志和®标志。

认证信息 (a) 位于耳机的右侧。取下右侧耳垫即可看到。(1)

要安装耳垫，请对齐四个卡口 (b 和 c)，然后按耳垫，直至听到咔哒一声锁定到位。(2)



## 故障排除

在请求维修之前，请进行以下确认。如果您对一些确认点不确定，或者指示的补救措施没有解决问题，请向经销商咨询以获取指导。

### 声音和音量

#### 没有声音。

- 确保耳机和 Bluetooth® 设备已经正确连接。(→ 8)
- 检查 Bluetooth® 设备上是否正在播放音乐。
- 确保耳机已开启，且音量未设置得过低。
- 再次配对并连接 Bluetooth® 设备和耳机。(→ 8)
- 检查 Bluetooth® 兼容设备是否支持“A2DP”配置文件。有关配置文件的详细信息，请参阅“收听音乐”(→ 10)。另请参阅 Bluetooth® 兼容设备的使用说明书。

#### 无法调整音量。

- **HD605N** 环境音量增强功能是否正在运行？关闭环境音增强功能。(→ 13)

#### 音量低。

- **HD605N** 环境音量增强功能是否正在运行？关闭环境音增强功能。(→ 13)
- 提高耳机的音量。(→ 10)
- 提高 Bluetooth® 设备的音量。

#### 来自设备的声音中断。/ 噪音太大。/ 音质不佳。

- 如果信号被阻挡，则声音可能中断。请勿用手掌或者其他物体完全遮盖耳机。
- 设备可能超出 10 米（33 英尺）的通信范围。将设备靠近耳机。
- 请移走本机与设备之间的任何障碍物。
- 关闭任何不使用的无线 LAN 设备。
- 如果电池没有充满电，则可能出现通信问题。为耳机充电。(→ 7)
- 如果耳机与 Bluetooth® 设备是通过 LDAC 来连接，则更改 Bluetooth® 设备上的音质模式，优先进行连接，可能会解决问题。有关详细信息，请参阅 Bluetooth® 设备的使用说明书。

### Bluetooth® 设备连接

#### 无法连接设备。

- 从 Bluetooth® 设备删除耳机的配对信息，然后再次配对。(→ 8)

### 通话

#### 听不到对方的声音。

- 确保耳机和具备 Bluetooth® 功能的电话都已开启。
- 检查耳机与具备 Bluetooth® 功能的电话是否已连接。(→ 8)
- 检查具备 Bluetooth® 功能的电话的音频设置。如果呼叫设备设置为具备 Bluetooth® 功能的电话，则将其切换为耳机。(→ 8)
- 如果对方的语音音量过低，请调高耳机和具备 Bluetooth® 功能的电话上的音量。

#### 无法拨打电话。

- 检查 Bluetooth® 兼容设备是否支持“HSP”或“HFP”配置文件。有关配置文件的详细信息，请参阅“收听音乐”(→ 10)和“拨打电话”(→ 11)。另请参阅具备 Bluetooth® 功能的电话的使用说明书。

## 综合

### 耳机不响应。

- 拒绝所有操作时，可复位耳机。要复位耳机，请使用 USB 充电线缆将耳机与计算机连接。(→ 14)

## 电源和充电

### 无法为耳机充电。/ 在充电期间，电源 / 配对 LED 灯闪烁。

- 确保计算机已开启，且未处于待机或者睡眠模式。
- 您当前使用的 USB 端口是否正常工作？如果计算机有其他 USB 端口，请将连接器从当前端口拔出，然后插入其他端口。
- 如果上述措施不适用，请将 USB 充电线缆拔出，并再次插入。
- 如果充电时间和工作时间变短，电池同样有可能已经损坏。（安装电池的充电次数：大约 300 次）

### 充电期间，电源 / 配对 LED 灯不亮。/ 充电时间变长。

- USB 充电线缆是否牢固连接到计算机的 USB 端子？(→ 7)
- 请务必在 10 °C 到 35 °C (50 °F 到 95 °F) 之间的室温下充电。

### 电源无法开启。

- 耳机是否正在充电？在充电期间无法打开电源。(→ 7)

# 规格

## ■ 综合

电源	DC 5 V, 500 mA (内置电池 :3.7 V (锂聚合物电池 800 mAh))
工作时间 *1	<b>HD605N</b> 大约 20 小时 (噪声消除 : 开启, SBC) <b>HD505B</b> 大约 35 小时 (SBC)
充电时间 *2 (25 °C (77 °F))	大约 4 小时
充电温度范围	10 °C 至 35 °C (50 °F 至 95 °F)
工作温度范围	0 °C 至 40 °C (32 °F 至 104 °F)
工作湿度范围	35%RH 至 80%RH (无冷凝)
重量	<b>HD605N</b> 约 268 g (9.5 盎司) (不带线) <b>HD505B</b> 约 266 g (9.4 盎司) (不带线)

\*1 会视工作环境的不同而变短。

\*2 从空电量到充满所需的时间。

## ■ Bluetooth® 部分

Bluetooth® 系统规格	版本 4.2
无线设备分级	2 级 (2.5 mW)
频段	2402 MHz 至 2480 MHz
支持的协议	A2DP、AVRCP、HSP、HFP
支持的编解码器	SBC、AAC、Qualcomm® aptX™、 Qualcomm® aptX™ HD、LDAC
工作距离	最远 10 米 (33 英尺)

## ■ 耳机部分

频响	4 Hz 至 40000 Hz (含线材)
----	-----------------------

## ■ 扬声器部分

驱动单元	∅ 40 毫米 (1 - 9/16 英寸)
------	-----------------------

## ■ 端子部分

DC IN	Micro USB (B 型)
-------	-----------------

## ■ 麦克风部分

类型	单声道
----	-----

## ■ 附件部分

USB 充电线缆	约 0.5 米 (1.6 英尺)
可分离耳机线	约 1.2 米 (3.9 英尺)
<b>HD605N</b> 便携盒	
<b>HD505B</b> 便携袋	
航空适配器	

## 废弃耳机时取出电池

以下说明并非用于维修目的，只用于本机的废弃。一旦被拆卸，本机就不可复原。

• 废弃本机时，请取出安装在本机中的电池并将其回收再利用。

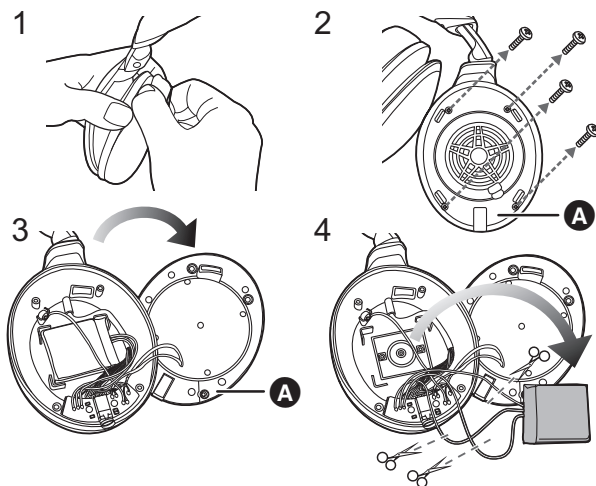
- 电池电量用完后，将其拆下。
- 请将拆卸的零部件放置在儿童接触不到的地方。

### 已用电池的处理

- 请用透明胶带或类似材料使端子绝缘。
- 请勿拆解。

### ■ 电池

- 请勿加热或接触明火。
- 请勿将电池置于受到长时间阳光直射且门窗封闭的车辆内。
- 电池处置不当会导致电解质泄漏，进而损坏与泄漏电解质接触的物品。如果电池出现电解质泄漏，请咨询您的经销商。如果电解质与身体的任何部分接触，请用水彻底冲洗。
- 废弃电池时，请与当地机构或经销商联系，询问正确的废弃方法。



- 1 取下左耳垫。
- 2 拆下 4 颗螺丝。
- 3 取下步骤 2 中的部件 **A**。
- 4 取下电池，用剪刀逐一剪断电线。

## 产品中有害物质的名称及含量

部件名称	有害物质					
	铅 (Pb)	汞 (Hg)	镉 (Cd)	六价铬 (Cr(VI))	多溴联苯 (PBB)	多溴二苯醚 (PBDE)
外壳, 构造	○	○	○	○	○	○
打印底板 组件	×	○	○	○	○	○
锂离子电池	○	○	○	○	○	○
USB 充电线缆	○	○	○	○	○	○
可分离耳机线	×	○	○	○	○	○
航空适配器	×	○	○	○	○	○
<b>HD605N</b> 便携盒	○	○	○	○	○	○
<b>HD505B</b> 便携袋	○	○	○	○	○	○

使用温度范围：0℃至40℃

保管温度范围：-10℃至50℃

使用湿度范围：35%至80%

保管湿度范围：35%至80%

本表格依据 SJ/T11364 的规定编制。

○：表示该有害物质在该部件所有均质材料中的含量均在 GB/T26572 规定的限量要求以下。

×：表示该有害物质至少在该部件的某一均质材料中的含量超出 GB/T26572 规定的限量要求。

对于表示“×”的情况，属于欧盟 RoHS 指令的豁免项目。



与产品配套使用的可分离耳机线和航空适配器的环保使用期限为 10 年。

制造商：松下电器产业株式会社  
日本大阪府门真市大字门真1006番地



进口商：松下家电(中国)有限公司  
杭州经济技术开发区松乔街2号

原产地：中国

2018年 3月 发行

TQBM0296  
F0218SK1038