

电子信息产品污染控制标识



●有毒有害物质或元素标识

产品中有毒有害物质或元素的名称及含量

部件名称	有毒有害物质或元素					
	铅 (Pb)	汞 (Hg)	镉 (Cd)	六价铬 (Cr(VI))	多溴联苯 (PBB)	多溴二苯醚 (PBDE)
已安装印刷电路板	×	○	○	○	○	○
等离子显示板	○	○	○	○	○	○
机壳	○	○	○	○	○	○
喇叭	○	○	○	○	○	○
包装内附件	○	○	○	○	○	○

○：表示该有毒有害物质在该部件所有均质材料中的含量均在 SJ/T11363-2006 规定的限量要求以下。
 ×：表示该有毒有害物质至少在该部件的某一均质材料中的含量超出 SJ/T11363-2006 规定的限量要求。

●包装物材料名称标识

	外包装箱 底箱 顶部加强板 部品箱		整机袋 说明书袋
	整机保护片 部品袋		缓冲材 箱扣

松下电器客户咨询服务中心电话：8008100781
 手机、小灵通及未开通800业务地区：4008100781
 上海松下等离子显示器有限公司对本说明书拥有最终解释权

顾客记录

本产品型号和序号均在其后侧面板处。您应在下面填上序号并妥善保管本说明书，以及您的购买发票，以作为您购买的永久记录，这样将有助于在发生遗失或失窃时进行识别，以及作维修服务之用。

型 号

序 号

上海松下等离子显示器有限公司

主页：<http://panasonic.cn>

地址：中国上海市浦东新区金桥出口加工区金穗路1398号

原产地：中国

中国印刷
 发行：2007年2月

Panasonic®

使用说明书
 等离子电视机

型号 TH-42PA7C

VIERA



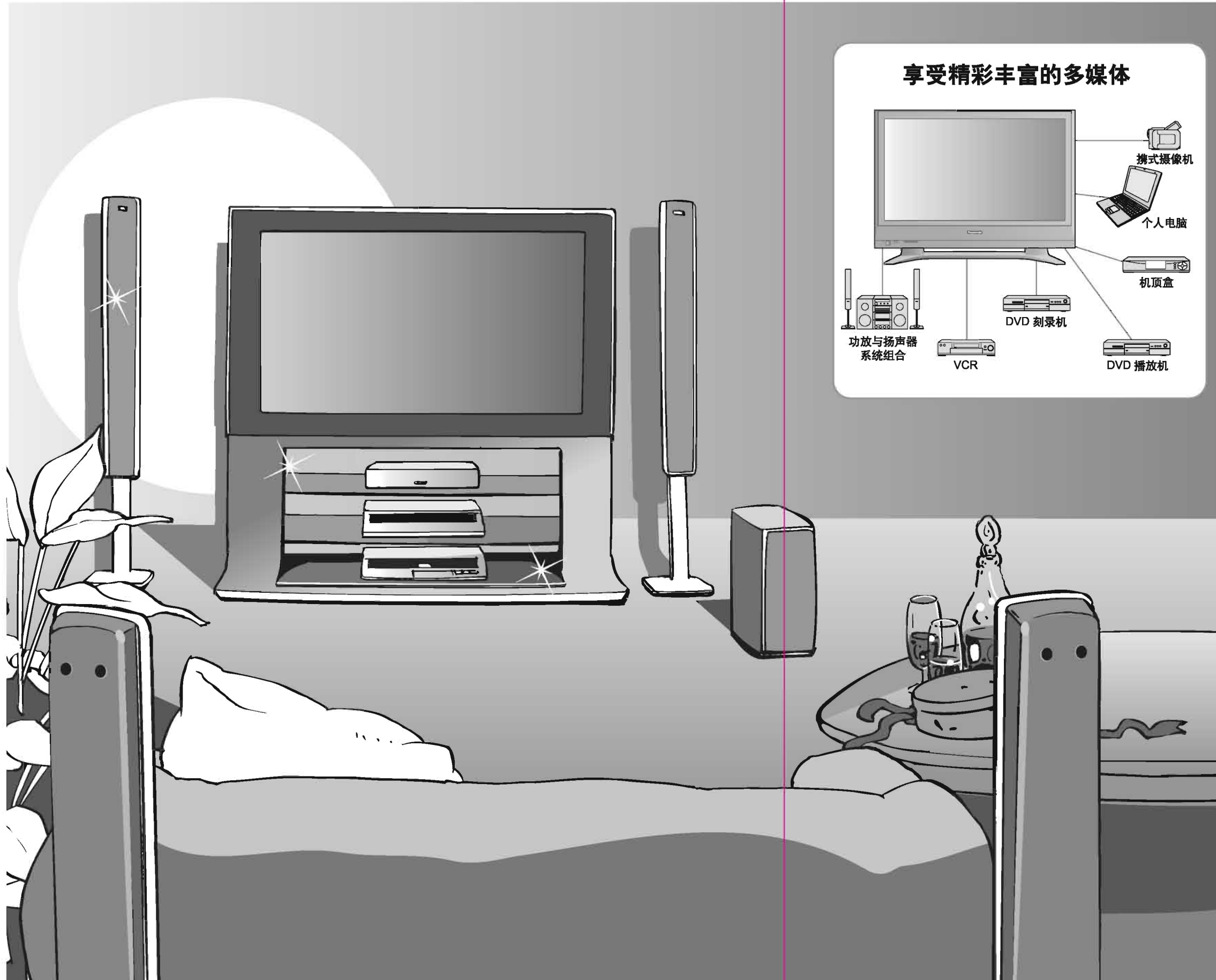
中 文

请在操作本产品之前仔细阅读有关说明，并妥善保管本说明书以备日后参考之用。
 本说明书中图片仅用于演示之目的。

TQBC2168

将您的客厅变成一个家庭影院

体验多媒体给您带来的无比享受与欢乐



目录

请务必阅读以下内容

- 安全保护措施 4
(警告/注意)
- 说明 5
- 维护与保养 5

准备工作

- 随带配件/可选配件 6
- 组装底座/设置说明书 7
- 识别控制按钮 8
- 连接 9
- 初始设置 10
- 自动调谐 11

享受您的电视机!

基本功能

- 观看电视 13
- 观看视频影像与DVD 14

高级功能

- 如何使用菜单功能 15
(调整图像、声音等)
- 调整与设置频道 17
- PC模式 19
- 外部设备 21
(连接)

常见问题

- 技术信息 23
- 常见问题 26
- 商标说明 27
- 规格 28

准备工作

观赏

高级

常见问题

安全保护措施

警告

处置电源插头与电源线

- 将电源插头完全插入电源插座内(如果电源插头出现松动,可能会引起插座发热,从而导致火灾)。
- 确保电源插头可以方便使用。
- 为防止电击,确保电源插头上的接地针连接牢固。
- 切勿用湿手接触电源插头(这样可能会触电)。
- 请勿使用非原配的电源线。
- 切勿损坏电源线(受损的电源线可能会引起火灾或电击)。
 - 切勿在电源线仍插在电源插座的情况下移动电视机。
 - 切勿将重物压在电源线上或使电源线接近高温物体。
 - 切勿过度扭曲、弯折与拉伸电源线。
 - 切断电源时应该拔电源插头部分。切勿用力拉拔电源线。
 - 切勿使用损坏的电源线或电源插座。

如果发现任何异常现象,应立即拔掉主电源插头

220V~
50 / 60 Hz



切勿拆掉后盖 切勿自行改装电视机

(高压部件可能会导致严重的电击事故)

- 当电视机出现问题时,应该联系松下电器客户服务中心(参见封底),由他们进行检查,调整与修理。

切勿让异物掉入电视机

- 切勿让金属或易燃物体从通风口掉入电视机(这样可能会引发火灾或电击)。

切勿将电视机暴露在太阳直射的地方或有其他热源的地方

- 应避免将电视机直接暴露在太阳下或其他热源下。不得将明火源放置于电视机上,如:点燃的蜡烛等。

应将电视机放置于远离液体的地方

- 为了防止电视机受损,切勿将电视机置于会淋到雨水或溅到水的潮湿处,以免发生火灾或电击事故。
- 切勿将装有水的容器(如花瓶、杯子、化妆盒等)放置于电视机上或电视机的附近(溅出的液体或异物可能会导致电视机短路或电击)。

切勿将电视机放置于不平稳的平面上

仅可使用与电视机相匹配的附件

- 使用未经许可的台架或其他配件可能会导致电视机摇晃、不稳定。应让松下电器客户服务中心(参见封底)安装电视机。
- 使用电视机的可选附件(详见第6页)。

说明

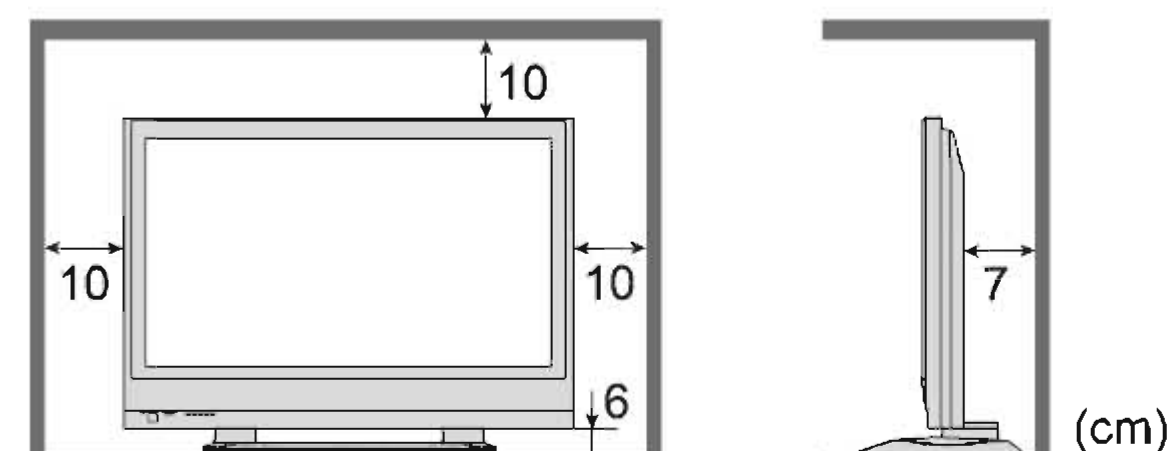
注意

■ 在清洁电视机时,应将电源插头拔下(清洁通电的电视机可能会导致触电。)

■ 当电视机长时期不用时,应将电源插头拔下

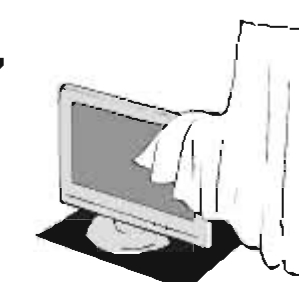
- 只要电源插头与通电的电源插座连接,即便在关机模式下,电视机仍将消耗部分电能。

■ 电视机的四周应留有足够的空间,以利于散热



■ 切勿挡住电视机背部的通风孔

- 如果窗帘等物体挡住电视机的通风孔,那么会导致电视机过热,造成火灾或电击。



切勿让静止画面长时间显示

这样会在电视机上留下永久的残像。“不可消除”。这种情况并非电视机故障,且不列在保修范围内。

典型的静止画面

- 频道编号与其他图标
- 以4:3模式显示的图像
- 视频游戏
- 计算机图像



为了防止出现永久的残像,在AV模式下,在无信号输入且无任何操作的情况下,电视机会在几分钟后自动启动屏幕保护。(详见第25页)

应使电视机远离以下设备

- 电子设备
尤其值得注意的是,切勿将视频设备放置于电视机附近(因为电磁干扰会使图像变形/声音失真)。
- 带红外线传感器的设备
因为电视机亦会放射出红外线,从而影响其他设备正常工作。

维护与保养

首先,应将电源插头从电源插座中拔下

显示屏幕

日常保养: 使用软布将屏幕表面擦拭干净。

特别脏: 先将软布浸在纯水或加有少量中性洗涤剂的水中,拧干后擦拭,然后再用一块柔软的干布将屏幕轻轻擦拭,直至屏幕变干。

注意事项

- 显示屏幕的表面是经特殊处理与加工的,应此易于受损。
切勿用指甲或其他硬物敲击或刮擦显示屏幕。
- 切勿让屏幕表面受到驱虫剂、稀释剂或其他挥发性物质的侵蚀(以免严重损伤屏幕)。

外壳

日常保养: 用一块柔软的干布将外壳的表面擦拭干净。

特别脏: 首先,将干布在净水中或加有少量中性洗涤剂的水中沾湿,然后把布拧干并用此布将表面擦拭干净。最后,用一块干布将表面擦干。

注意事项

- 切勿让电视机的表面受到洗涤剂的侵蚀。
液体流入电视机可能会导致电视机工作异常。
- 切勿让外壳表面受到驱虫剂、稀释剂或其他挥发性物质的侵蚀(以免外壳出现掉漆现象)。
- 切勿让外壳与橡胶或PVC物质长时间接触。

电源插头

定期用干布将电源插头擦净(湿气与堆积的灰尘可能会引发火灾或电击)。

随带配件 / 可选配件

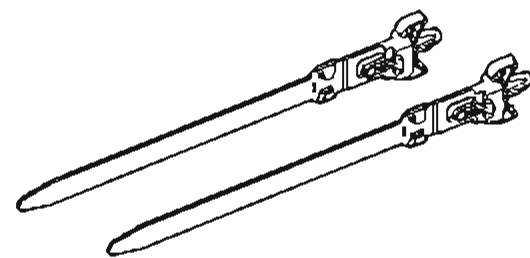
随带配件

遥控器

● N2QAJB000155



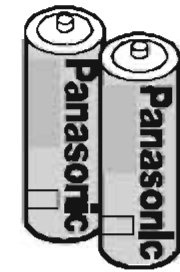
线夹(2只)



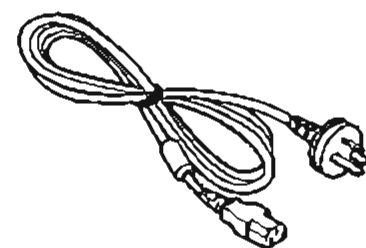
检查一下您是否已有以下配件并在方框中打勾

遥控器电池(2节)

● R6 (AA)
(5号电池)



电源线

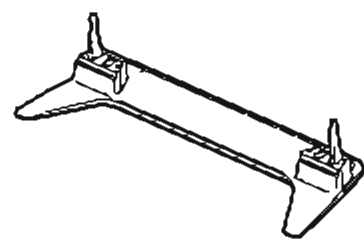


使用说明书

保修证

台座(TY-ST42P60C)

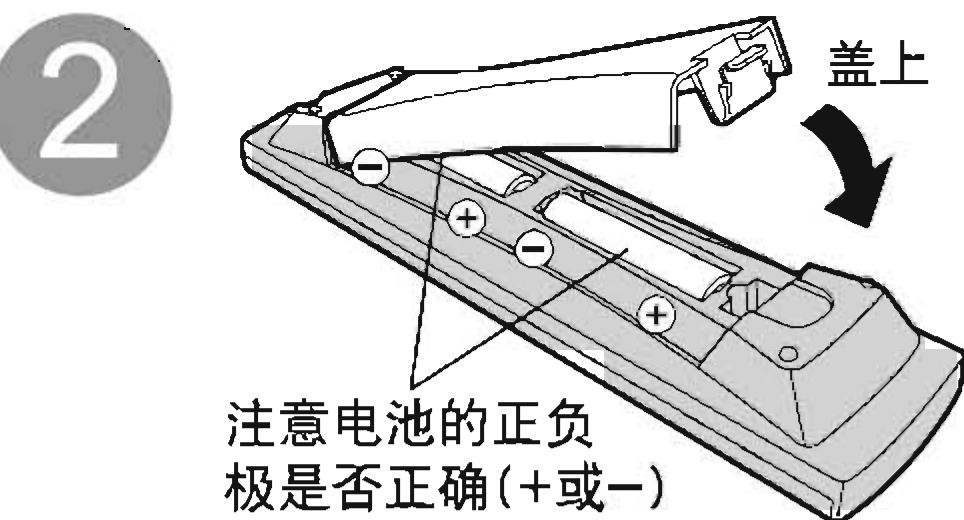
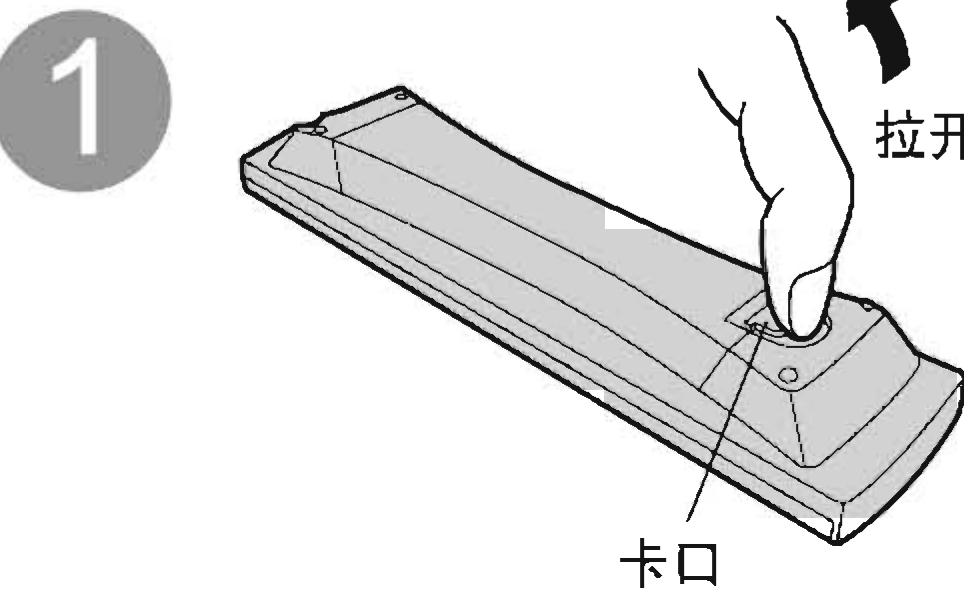
● TBLX0027



安装时请参考台座说明书

● 仅上述配件为说明书的随带附件。

安装遥控器电池

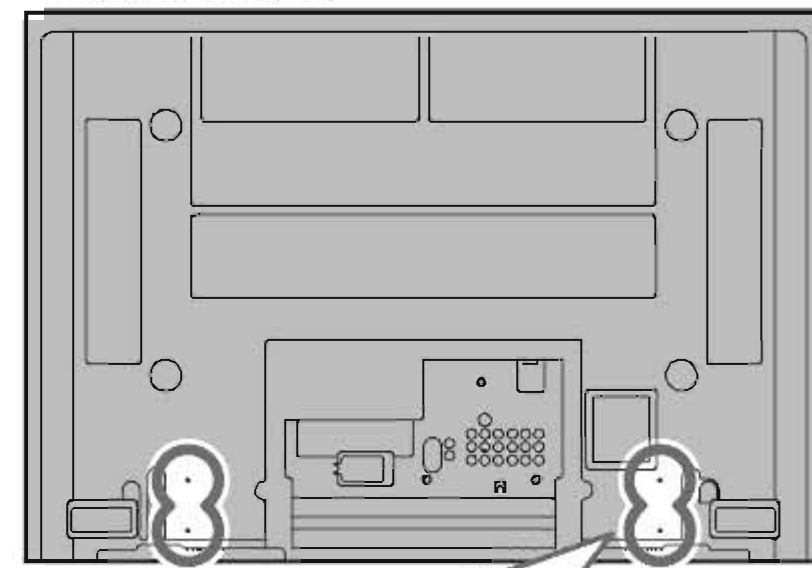


注意事项

- 不正确的安装可能会导致电池漏液与腐蚀，从而损坏遥控器。
- 切勿混用新旧电池。
- 切勿混用不同类型的电池(如碱性电池与碳锌电池混用)。
- 切勿使用充电电池(NI-Cd)。
- 切勿燃烧或损坏电池。

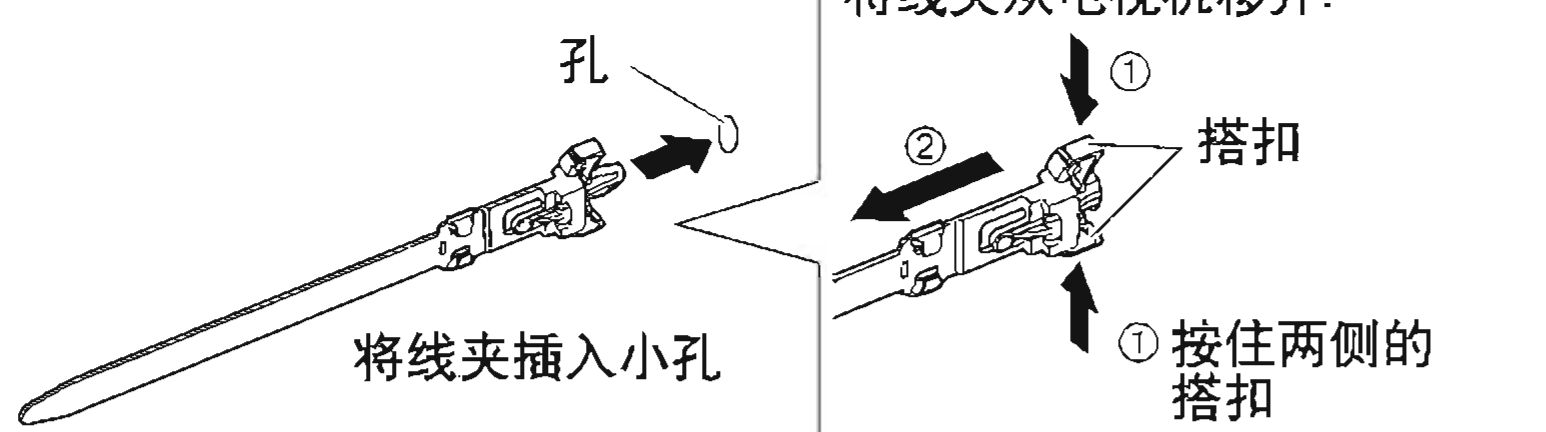
安装线夹

电视机的背部

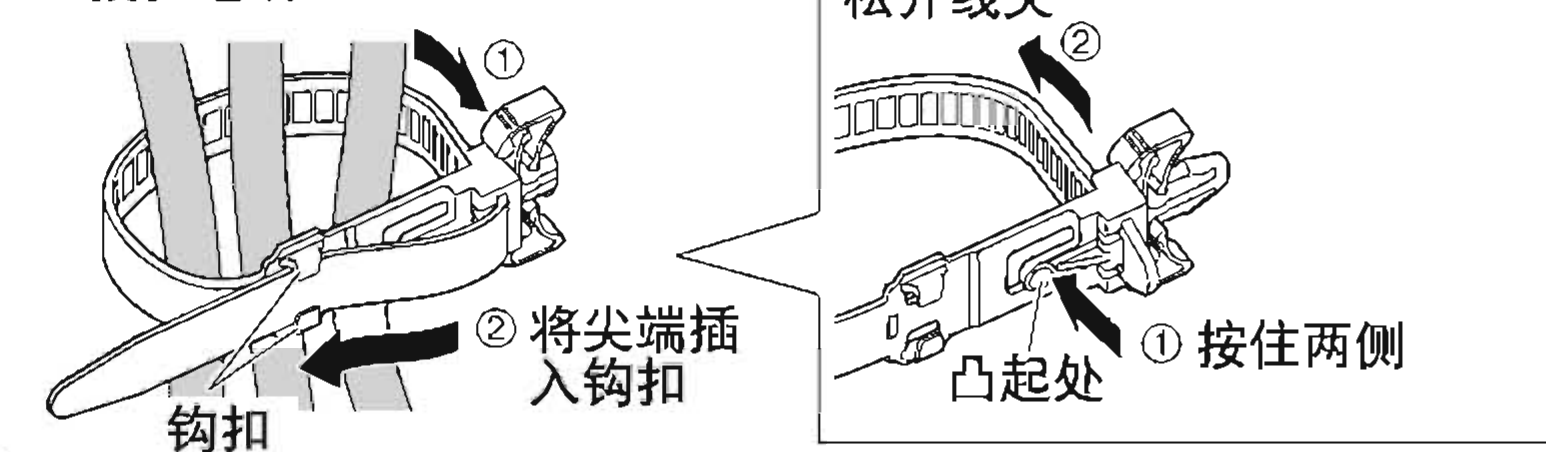


- 切勿将RF电缆线与电源线捆扎在一起(会导致图像变形)。
- 如有必要，用线夹将电缆线固定住。
- 使用可选配件时，应遵照可选配件的使用手册来固定电缆线。

1. 线夹固定



2. 捆扎电线

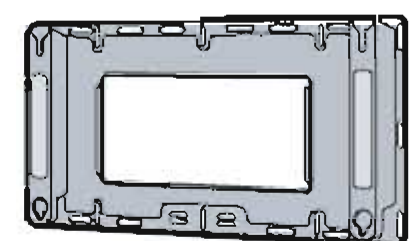


可选配件

挂壁式框架

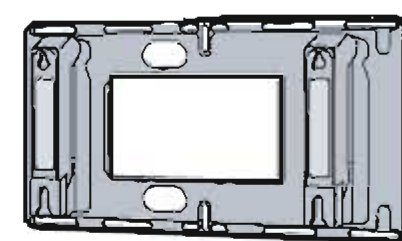
(垂直型)

● TY-WK42PV3C



(可调整角度)

● TY-WK42PR3W



注意事项

- 为了确保电视机的性能与安全，务必请有资质的工程技术人员安装。
- 仔细阅读说明书，务必按照说明书的指示操作，以防止电视机跌落。
- 安装时应谨慎，以免外力引起的电视机损坏。

组装底座 / 设置说明书

型号

Panasonic
TY-ST42P60C

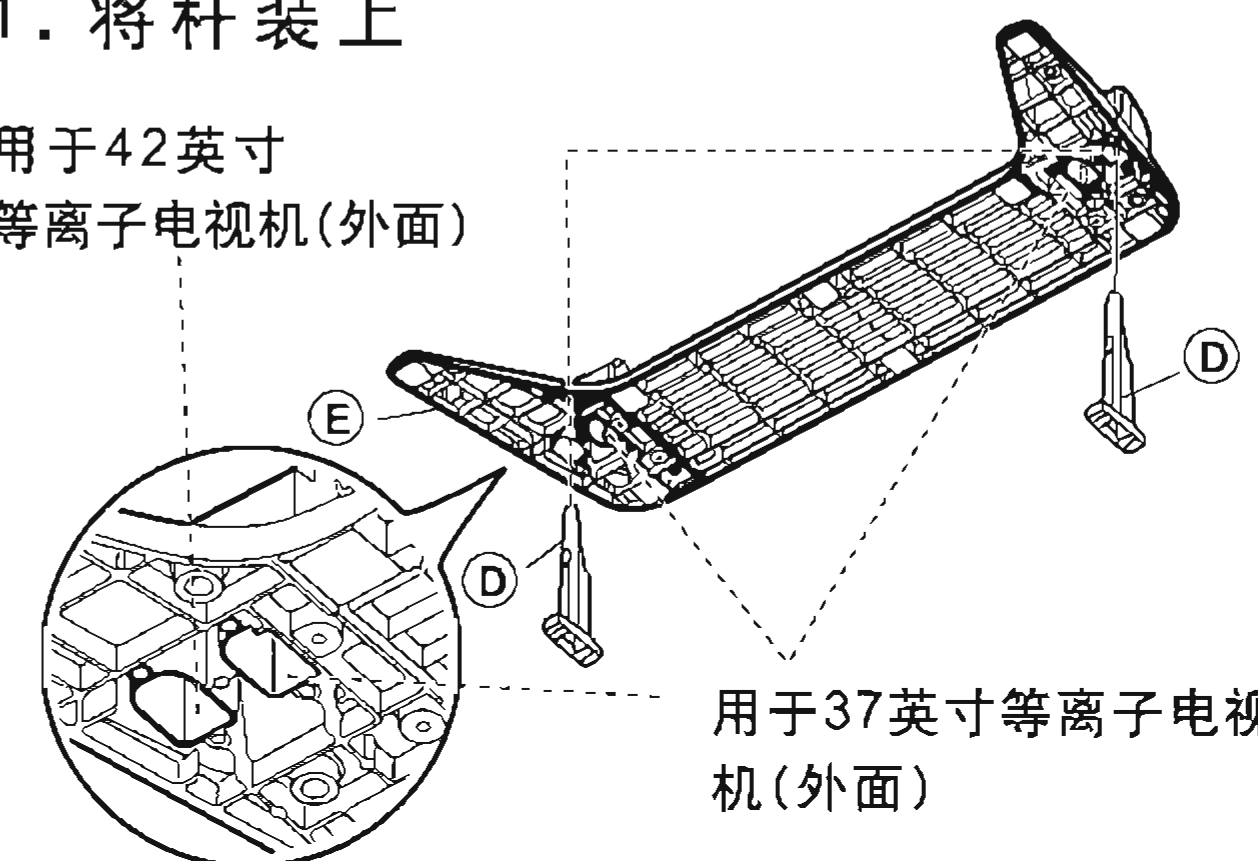
用于组装底座的附件

<p>Ⓐ 组装螺钉(4)</p> <p>M5×20</p>	<p>Ⓑ 组装螺钉(4)</p> <p>(黑色螺钉) M5×30</p>	<p>Ⓓ 杆(2)</p>	<p>Ⓔ 底座(1)</p>
-------------------------------	--------------------------------------	---------------	----------------

组装底座

1. 将杆装上

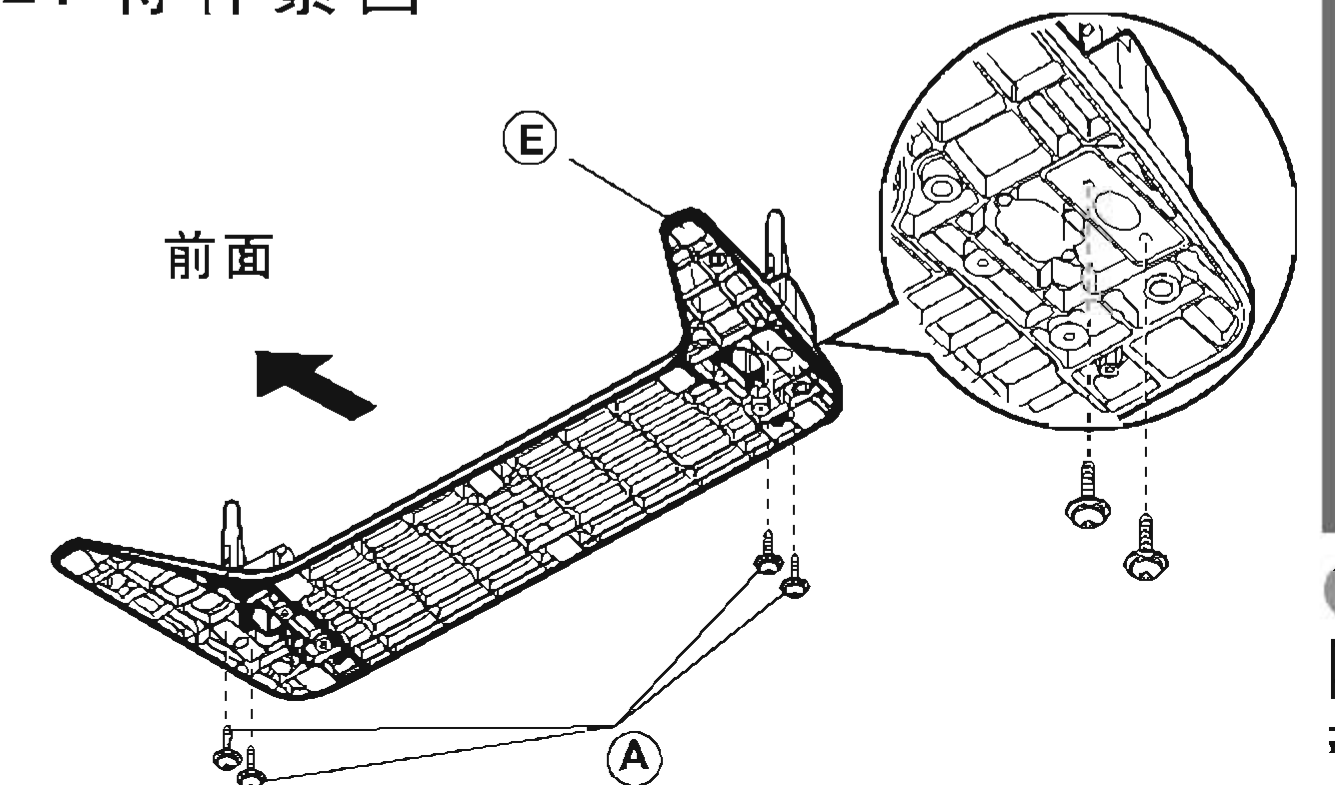
用于42英寸
等离子电视机(外面)



用于37英寸等离子电视机(外面)

将杆Ⓓ插到底座Ⓔ底面上的左、右孔内，使其如上
图所示那样固定牢固。

2. 将杆紧固

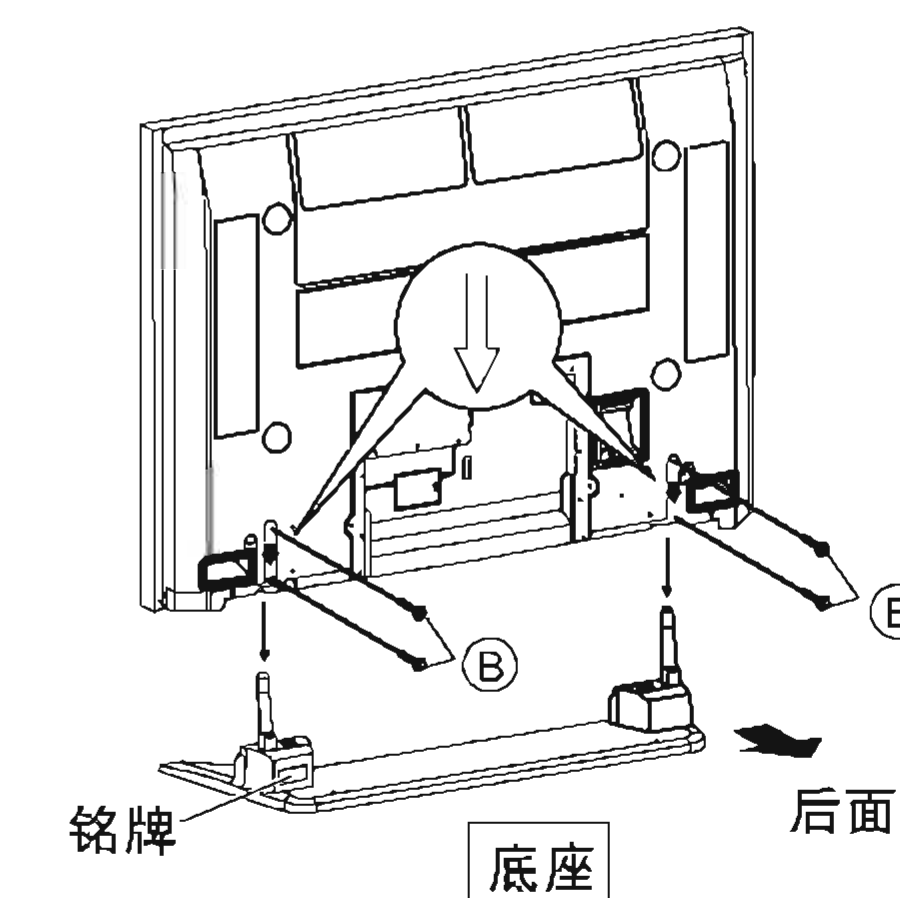


用组装螺钉Ⓐ，将杆紧紧地固定在基座的底部。

设置

■ 将电视机本体紧固

电视机本体



★请务必在水平方向、
且平坦的地方进行操作。

将电视机本体抬到底座的基座上方，使电视机的背面与铭牌在同一侧。然后将电视机上的孔与底座上的杆对齐，再慢慢地将电视机放下到其应有的位置，用组装螺钉Ⓑ(M5×30)，紧紧地固定。

准备工作

● 随组带装配底座 / 可选配件说明书

关于安装的注意事项

注意

只能用于产品目录所规定的电视机和监视器。

- 否则底座可能倾倒是而破损，从而导致人身伤害。

请勿爬到底座之上或踩踏底座。(少儿需特别注意本注意事项。)

- 如果使用不当而导致本底座倾倒是或损坏，则可能造成人身伤害。

如果本底座弯曲变形或有机械性损伤，切勿继续使用。

- 底座若有机械性损伤而又在继续使用，那么就可能导致人身伤害。若有损伤，请立即与就近的经销商接洽。

需安置于稳当且水平方向的地方。

- 否则底座可能倾倒是而损坏，从而导致人身伤害。

请将本机置于远离阳光直射或发热器具之处。

- 若非如此，则可能导致器材的扭曲、变形或退化，并可能引起强度降低而使设备倾倒是或破碎，造成人身伤害。

在进行安装时，请务必确认将所有的螺钉都可靠地拧紧。

- 如果组装时未能充分注意将全部螺钉都可靠地拧紧，那么底座就不具备足够的强度来支撑等离子电视机，结果会使电视机倾倒是而损坏，并可能造成人身伤害。

用附送的防倾倒是支架来固定等离子电视机。

- 在装上了等离子电视机之后，如果受到冲撞、或有小孩攀登该底座，那么等离子电视机就可能倾倒是，并可能造成人身伤害。

需要两个人来安装或拆卸电视机。

- 如果只有一个人，那么电视机可能跌落，并可能造成人身伤害。

必须与周围其他物体离开足够的间隔，顶上和左右至少10厘米、后面至少7厘米。

- 在电视机的顶部有空气排出孔，在底部和后部有空气进入孔。为了防止发生火灾，这些通气孔必须保持畅通无阻。

搬运时的注意事项

1) 清扫

请用柔软的干布擦拭其表面。如果脏污相当严重，那么请使用添加少量中性清洁剂的水将抹布稍稍浸湿后进行擦拭，然后再用干布擦净。

请勿使用溶剂、稀释剂、或家用上光蜡之类的东西来擦拭，否则会损坏表面的涂覆层。

(如果使用经化学处理的布，那么请遵守随该布提供的使用说明。)

2) 不要在底座上粘贴胶带或标签等，否则会弄脏底座的表面。请勿长期接触橡胶、乙烯塑料制品或其他类似物品，否则将导致其性能劣化。

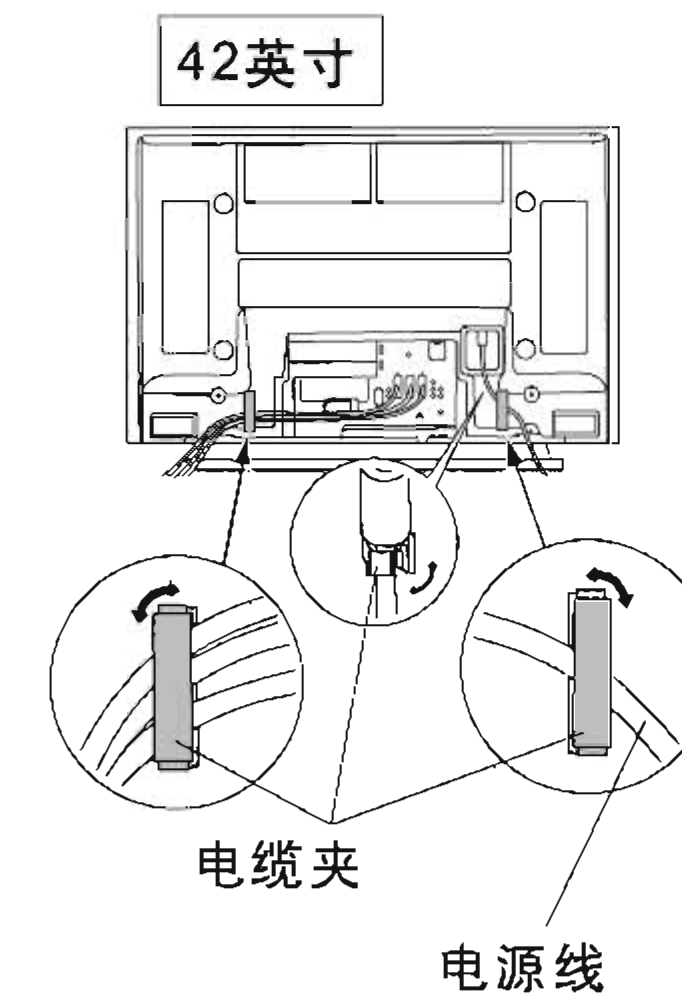
安装时的注意事项

- 将等离子电视机的电源线插头插入到邻近又易于操作的墙上的电源插座中。

- 提供适当的通风环境，使电视机周围的温度不会上升到40°C以上。如果电视机内的空气不能够充分地流动，那么在电视机内聚集的热量可能会引起火灾。

电缆捆扎说明

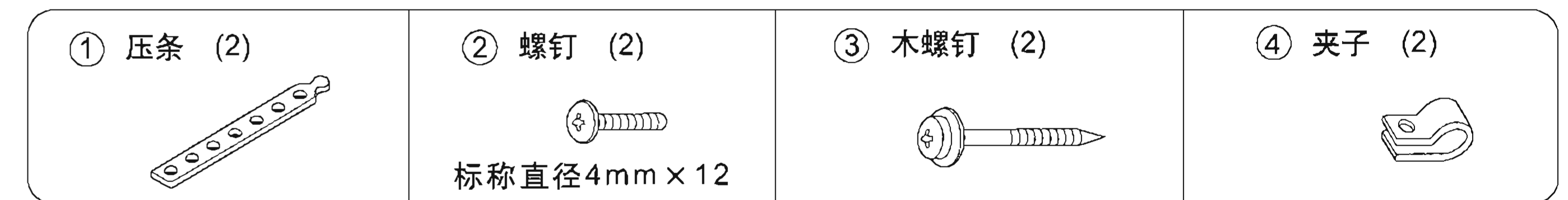
用电缆夹将所有电缆捆扎在等离子电视机上。



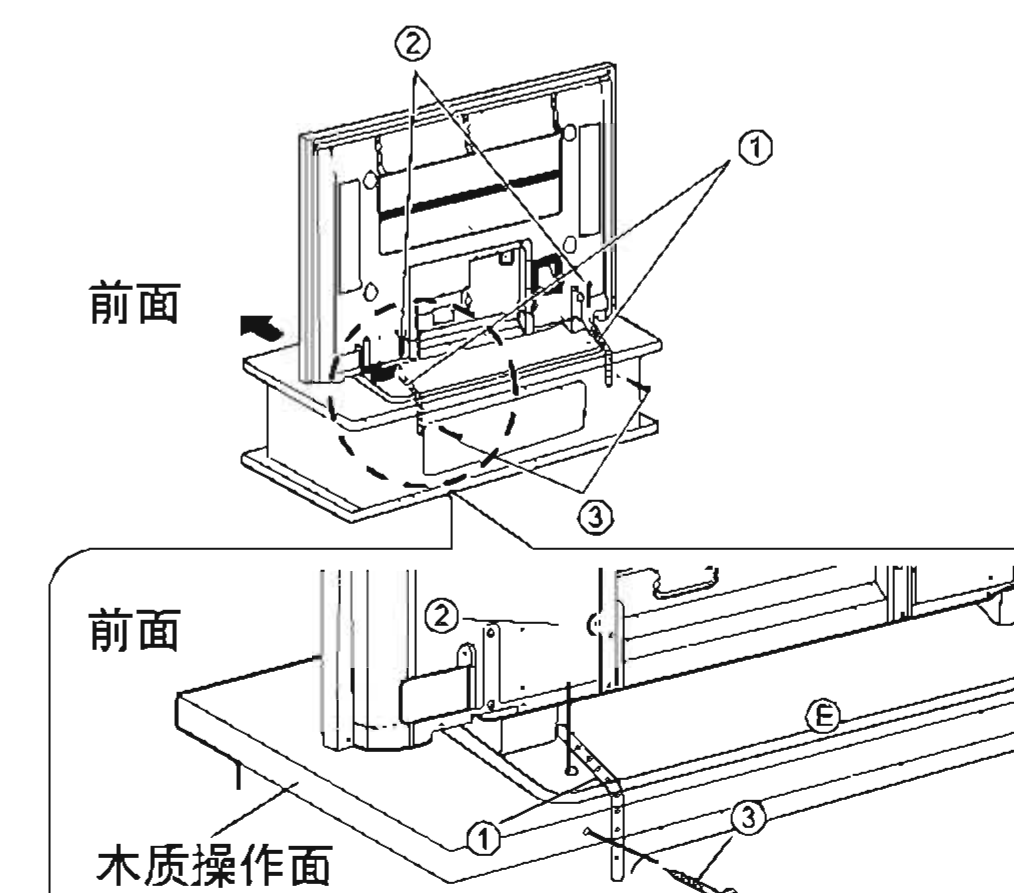
- 用左侧的电缆夹捆扎电缆。
- 用右侧的电缆夹固定电源线。

防止等离子电视机摔落

防倾倒是支架

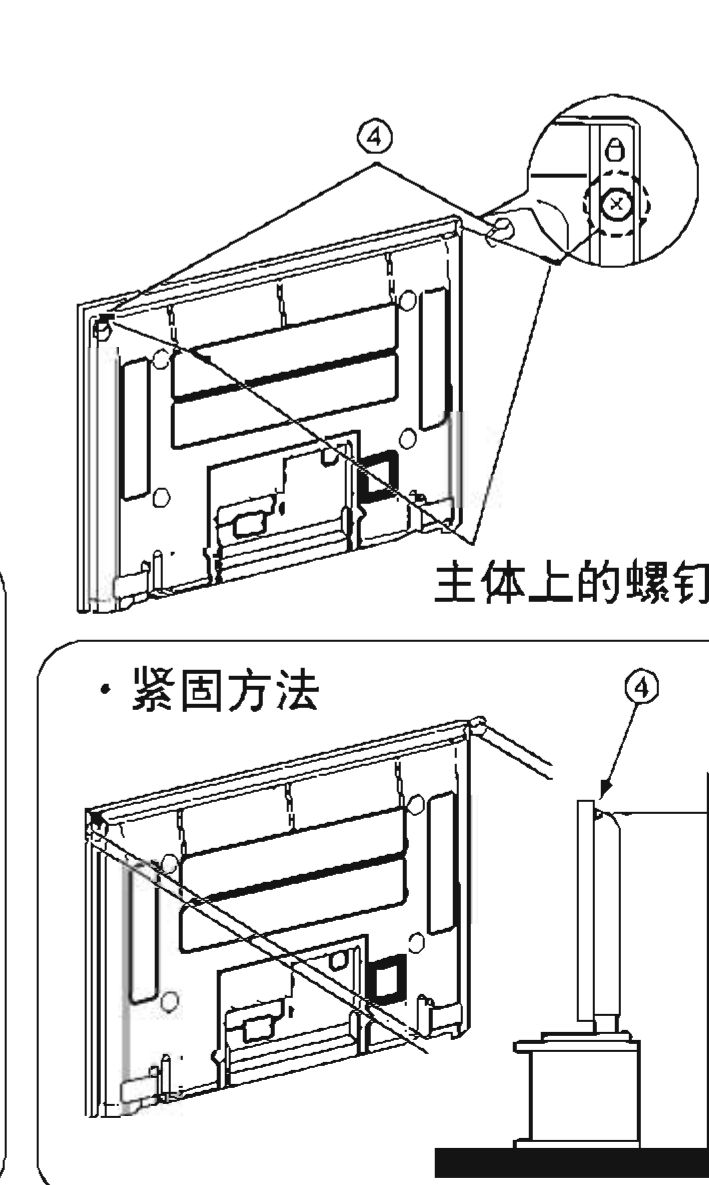


如果固定在基座上



用木螺钉固定到木质操作面后缘上的孔中，如果没有孔，那么要在木质工作厚度方面的正中间先钻孔，然后再用木螺钉来固定压条。

如果固定到墙上



卸下等离子电视机后面顶部两个角上的螺钉，然后用卸下的螺钉将架子安装到等离子电视机上。

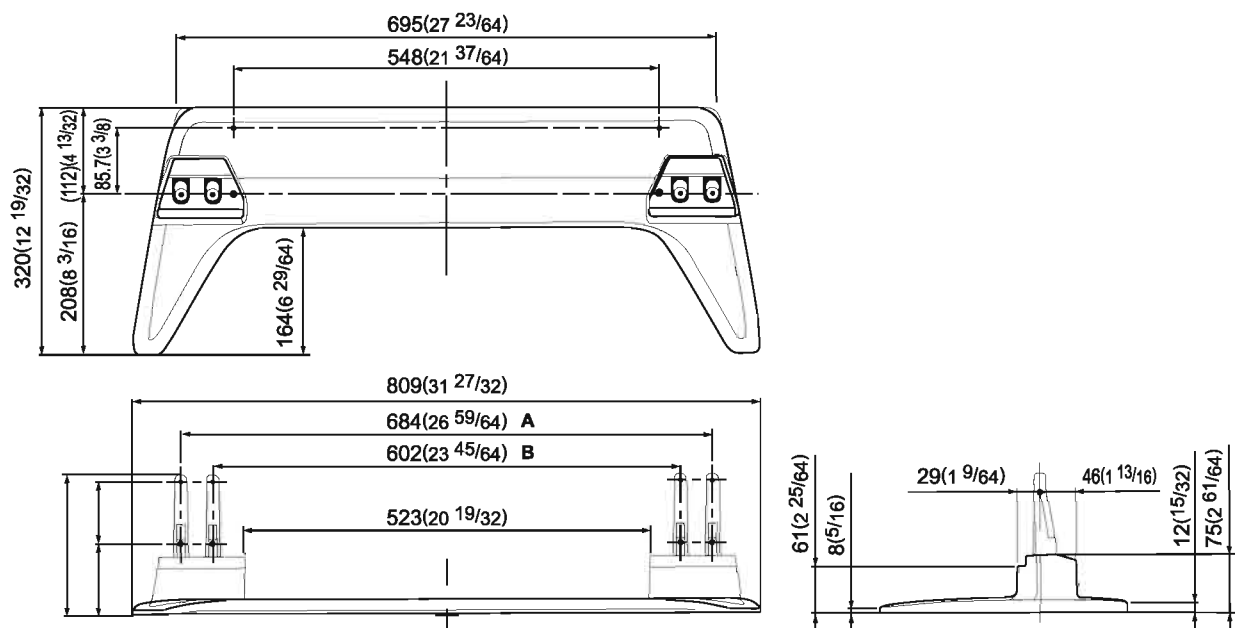
用市面上出售的强固的金属丝或链条将等离子电视机固定到墙壁或梁柱上坚固之处。

必须将等离子电视机既固定到基座，又固定到墙上。

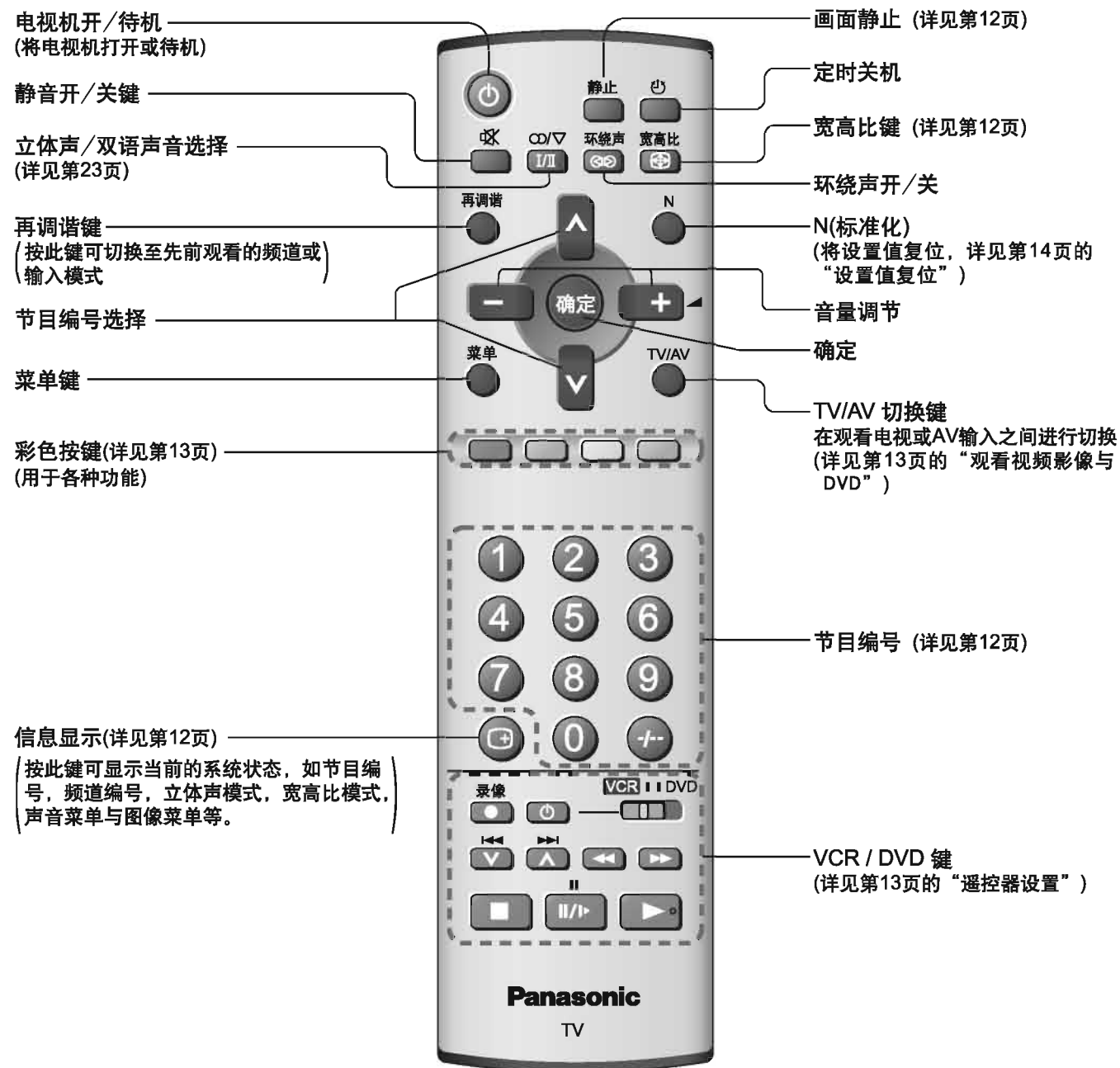
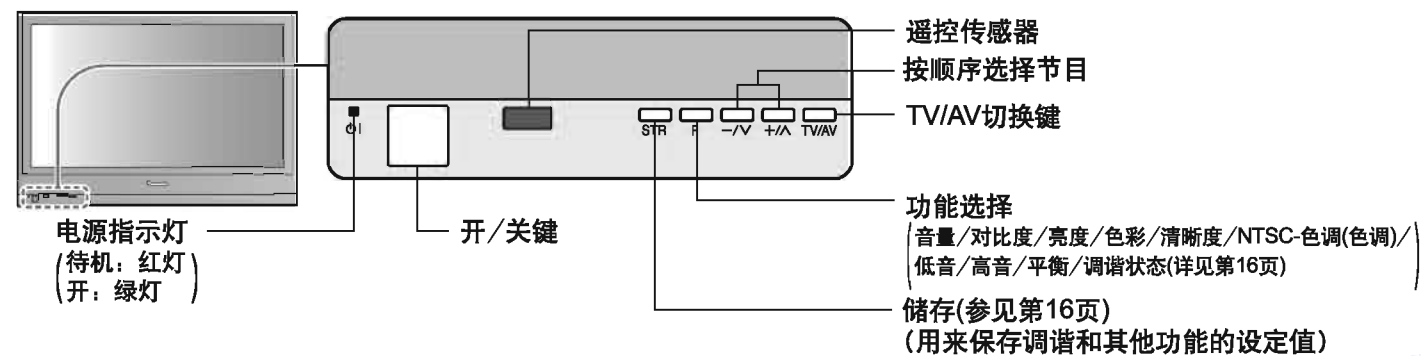
尺寸

TY-ST42P60C

单位：毫米(英寸)



识别控制按钮



准备工作

尺寸 识别控制按钮

观看电视

1 打开电视机
(大约1秒钟的时间)
●当电视机处于待机状态时, 按此键将电视机打开。

2 选择节目编号

声音调节

上 或 下

1 2 3
4 5 6
7 8 9
0 +

■选台方式=预定 (详见第11页)
您可以通过按节目编号键来直接选择编号, 并可按下 + 与节目编号键来选择双数字编号。
节目编号 8 8
节目编号 12.... +, 1, 2

■选台方式=直接 (详见第11页)
您可以通过按下相应的节目编号键来直接选择编号。
频道编号 8..... 8
频道编号 36..... 3, 6
频道编号 124... 1, 2, 4

■其他有用的功能 (在步骤2之后操作)

静止	使画面静止/解除静止 静止
显示状态信息	显示/隐藏状态信息 ●显示的信息 节目编号/频道编号/立体声模式/画面宽高比模式/声音菜单/图像菜单
改变画面宽高比	改变画面宽高比 (详见第23页) 宽高比 ●每次按下此键均会改变模式 (16:9/边缘扩大/4:3/4:3全屏(仅HD信号)/全方位扩大1/全方位扩大2/全方位扩大3) 当显示条显示时, 可按以下键改变模式 红 绿

观看视频影像与DVD

可将许多外部设备与电视机连接。一旦连接完成, 请按以下步骤来观看输入信号。设备的连接(详见第20页)

1 选择AV输入
在电视机打开的情况下
TV/AV

2 选择输入信号
外部设备已经连接

AV1 AV2 AV3 PC

AV1 AV2 AV3 PC

红 绿 黄 蓝
AV1 AV2 AV3 PC
●范例: AV1 → 红

说明
●如果外部设备具有画面宽高比调节功能, 请将其设置为16:9。
●欲了解具体内容, 请参阅连接设备的操作手册或咨询您的当地经销商。

■返回至TV模式



遥控器可直接遥控一些松下VCR与DVD设备。

VCR / DVD	VCR / DVD 选择 选择VCR / DVD。	←	倒带/慢动作/搜索 VCR: 按此键进行倒带或在播放模式下回放。 DVD: 按此键可慢速播放。 按住此键可向回搜索。
⏻	待机 按此将VCR / DVD打开或待机。	→	快进/慢动作/提示 VCR: 按此键可快进或在播放模式下观看画面快进(提示)。 DVD: 按此键可慢速播放。 按住此键可进行向前搜索。
▶	播放 按此键播放VCR / DVD。	⏸	暂停 暂停/重新播放。
■	停止 按此键停止播放。	⏮ ⏭	节目编号上、下/跳进 VCR: 按此键可选择节目编号。 DVD: 按此键可跳过菜单。
		录像	录制 按此键使VCR / DVD进行录制。

■遥控器设置

- 选择VCR或DVD →
- 按住“⏻”进行步骤② → 输入制造商代码 (双数字代码)

VCR	
制造商	代码
Panasonic / National	10, 11, 12, 13
DVD	
制造商	代码
Panasonic	70, 71



说明

- 在设置完毕后, 请执行操作进行确认。
- 更换电池后, VCR与DVD的代码均会自动失效。请重新设置。
- 以上操作会因型号的不同而有所差异。
- 有时, 新产品可能不一定适用。

如何使用菜单功能

各种菜单使您能够对图像、声音及其他功能进行设置，从而使您可以按自己的喜好观看电视。

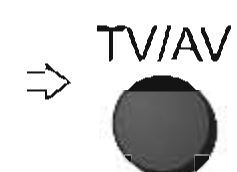
1 显示菜单
菜单 ● 显示菜单(这些功能会因输入信号的不同而有所差异)

2 选择菜单
总菜单
□ 图像
▶ 声音
≡ 设定菜单
语言
(范例: 图像菜单)

3 选择功能项
图像
菜单
对比度
亮度
色彩
清晰度
色调设定
色彩处理
标准色调 开
图像
数码图像减噪
MPEG 减噪
3D-COMB
自动 关 开
(范例: 图像菜单)

4 调整或选择
图像
菜单
对比度
亮度
色彩
清晰度
色调设定
色彩处理
标准色调 开
图像
数码图像减噪
MPEG 减噪
3D-COMB
自动 关 开
(范例: 图像菜单)

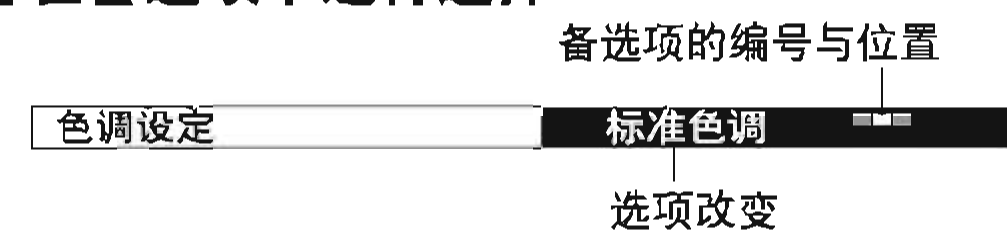
■ 退出菜单模式



■ 返回上一级菜单



■ 在备选项中进行选择



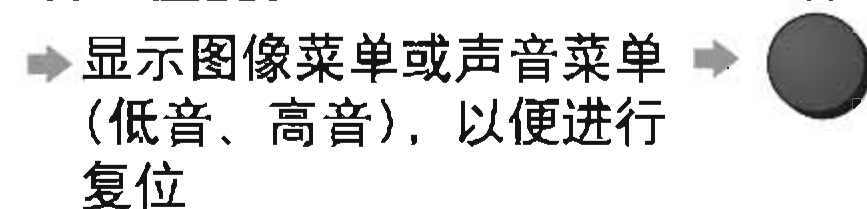
■ 调整大小



■ 进入下一级菜单



■ 设置值复位



■ 菜单列表

菜单	功能项	调整/配置 (备选方案)
图像菜单	菜单	基本图像模式(最佳/标准/影院) ● 对各输入信号可分别设置
	对比度、亮度、色彩、清晰度	对色彩、亮度进行调整, 以适合您的口味
	NTSC-色调	调整图像的色调 ● 仅在接收NTSC信号时显示 ● 接收YUV(60Hz)信号时, 该项将更改为“色调”
	色调设定	选择整个图像的整体色调(冷色调/标准色调/暖色调)
	色彩处理	自动将颜色调整得生动、鲜艳(关/开)
	数码图像减噪	自动去除图像噪声(关/多/少/自动) ● 在接收强信号时请设置为关
	MPEG减噪	自动去除DTV、DVD与VCD图像的噪声(关/多/中/少)
声音菜单	菜单	基本声音模式(音乐/新闻/影院) ● 对各输入信号可分别设置
	音量	调整输入音量
	低音、高音	调整各声音模式下低音、高音的输出水平(高↔低)
	平衡	调整左右喇叭的音量
	环绕声	通过环绕声来达到置身音乐厅的效果(关/开) ● 可使用遥控器上环绕声键进行切换
	定时关机	设置电视机自动关闭的时间(关/15/30/45/60/75/90)(分钟) ● 可使用遥控器上的定时关机键进行切换。
	频道色彩设定	各广播频道间的颜色浓度会有差异; 各接收频道有3个等级可做调整 ● 显示您想要调整的频道, 并设置该功能
设定菜单	儿童锁码	各频道与各AV模式均可设置儿童锁码(此时将出现黑屏) ● 在儿童锁码期间无图像与声音
	边缘亮度调整	增加边缘的亮度(关/低/中/高) ● 建议的设置高, 以防止边缘上出现“永久的残像”
	节能模式	降低画面的亮度, 以节省耗电量(关/开)
	调谐菜单	调整或设置频道(详见第16页)
	色彩系统	在AV模式的视频输入时显示。选择最佳的色彩系统
	彩色矩阵选择	仅在AV模式下显示 仅可用于从数字设备连接至AV2/AV3分量端子的自然色彩480p或576p信号的输入 选择SD或HD来调整合适的SD(标准清晰度)或HD(高清晰度)颜色参数 ● SD: 输入信号为正常的TV系统 ● HD: 输入信号为高清晰度系统


● 在AV模式下, 声音菜单与设定菜单会有一些选项发生改变。

● 如何使用菜单功能 (图像、声音等)

高级

调整与设置频道

当前的频道设置可根据您的需求与接收条件进行更改。
欲了解自动调谐, 请参见第10页。



- 显示菜单**
菜单
- 选择“设定菜单”**
总菜单
□ 图像
▶ 声音
≡ 设定菜单
语言
- 选择“调谐菜单”**
设定菜单
定时关机 关
频道色彩设定 关
儿童锁码 关
边缘亮度调整 关
节能模式 关
调谐菜单 关
- 选择功能**
调谐菜单
选台方式 中国
制式选择 中国
自动调谐 关
手动调谐 关
声音系统 6.5MHz
色彩系统 自动
微调 关
跳台 关
- 设置**

■ 退出
→ TV/AV

使用电视机上按键进行自动调谐

- ① F (反复按此键直至“调谐状态”出现)
- ② -N 或 +A (按此键进入调谐菜单)
- ③ F (反复按此键直至到达“自动调谐”为止)
注意: 不要误按TV/AV键
- ④ -N 或 +A (搜索频道)

■ 返回至TV模式

→ TV/AV

●如果在设定菜单中设置了儿童锁码, 该功能就不能使用。(儿童锁码功能见第14页)

手动设置

手动调谐

调整

声音系统

调整

色彩系统

略微调整

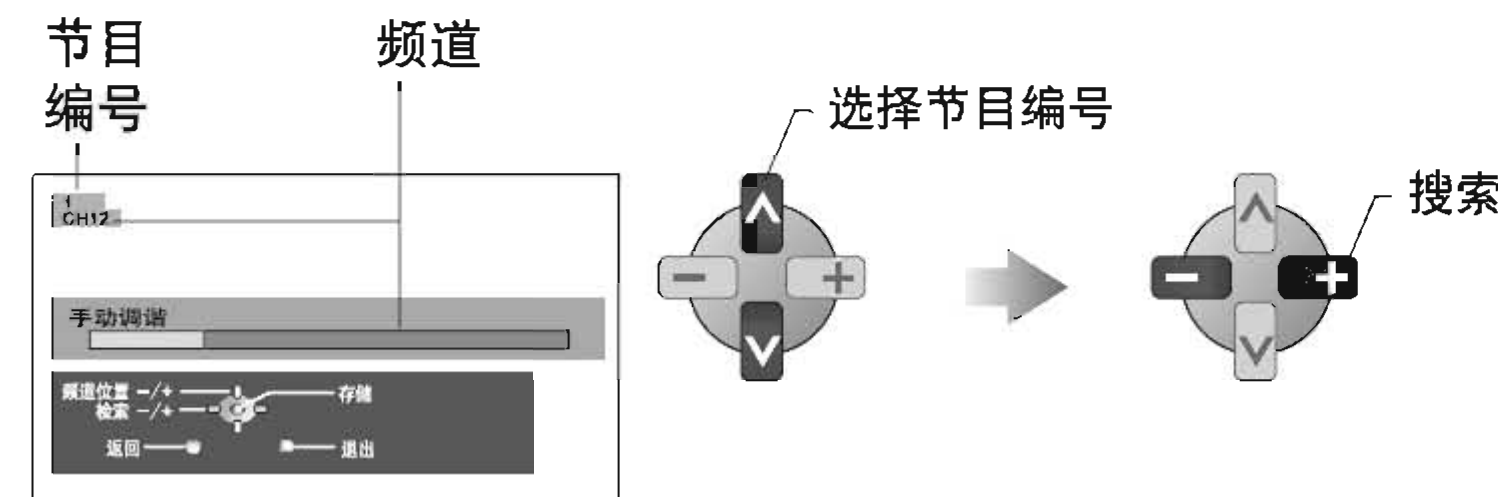
微调

跳过节目

跳台

自动设置之后可对设置进行任意更改。

① 选择节目编号并搜索频道



② 储存

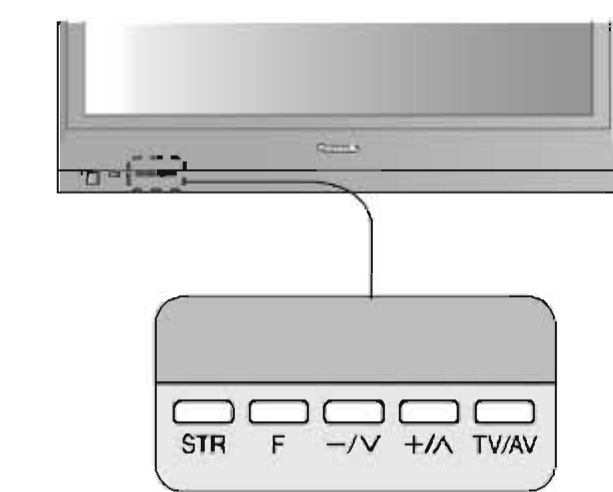
③ 重复步骤①与步骤②的操作来调谐其他节目频道

说明

○如果VCR仅与RF电缆连接, 请选择节目编号“0”。

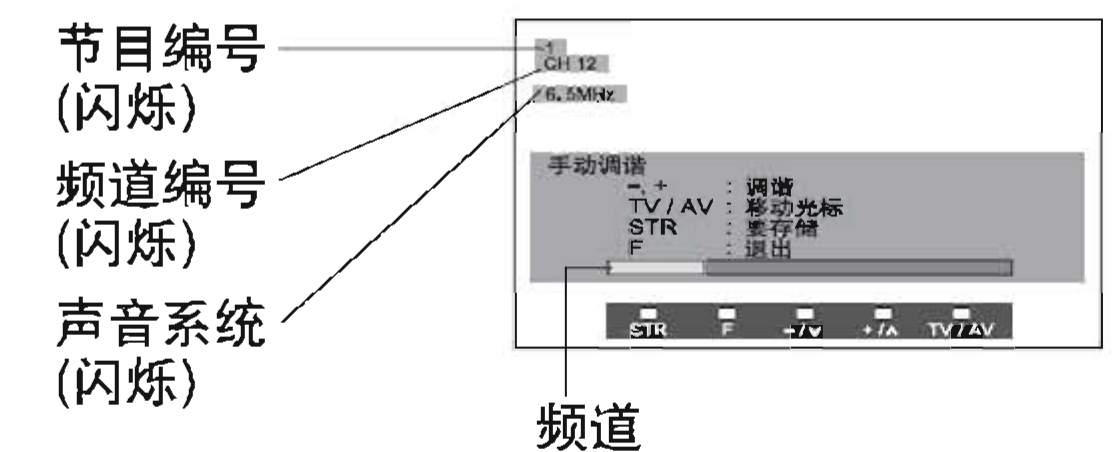
请使用电视机上的按键进行手动调谐

- ① F (反复按此键直至“调谐状态”出现)
 - ② -N 或 +A (按此键进入“调谐菜单”)
 - ③ F (反复按此键直至到达“手动调谐”为止)
注意: 不要误按TV/AV键
 - ④ -N 或 +A (按此键进入“手动调谐”)
 - ⑤ TV/AV (按此键在变换频道位置、调谐与变换声音系统之间进行切换)
 - ⑥ -N 或 +A (变换频道位置或开始搜索频道)
 - ⑦ STR (储存)
 - ⑧ ⑤-⑦ (重复这些步骤来调谐其他的节目频道)
- 如果在设定菜单中设置了儿童锁码, 该功能就不能使用。(儿童锁码功能见第14页)



■ 返回TV

→ F



如果声音微弱或失真, 请更改该节目频道的声音系统(4.5MHz / 5.5MHz / 6.0MHz / 6.5MHz)

显示您想要调整的频道 → 设置选项 → 确定

如果图像异常, 请将色彩系统更改为与接收信号相匹配的传输标准(自动 / PAL / SECAM / NTSC 4.43 / NTSC 3.58)

显示您想要调整的频道 → 设置选项 → 确定

○通常情况下, 选择“自动”

用于对单独频道的略微调整(当天气条件影响节目的接收质量时该功能会很有用)

显示您想要调整的频道 → 进行调整 → 确定

○若要取消微调, 可通过手动调谐再次调谐。

用于跳过无调谐数据的节目编号

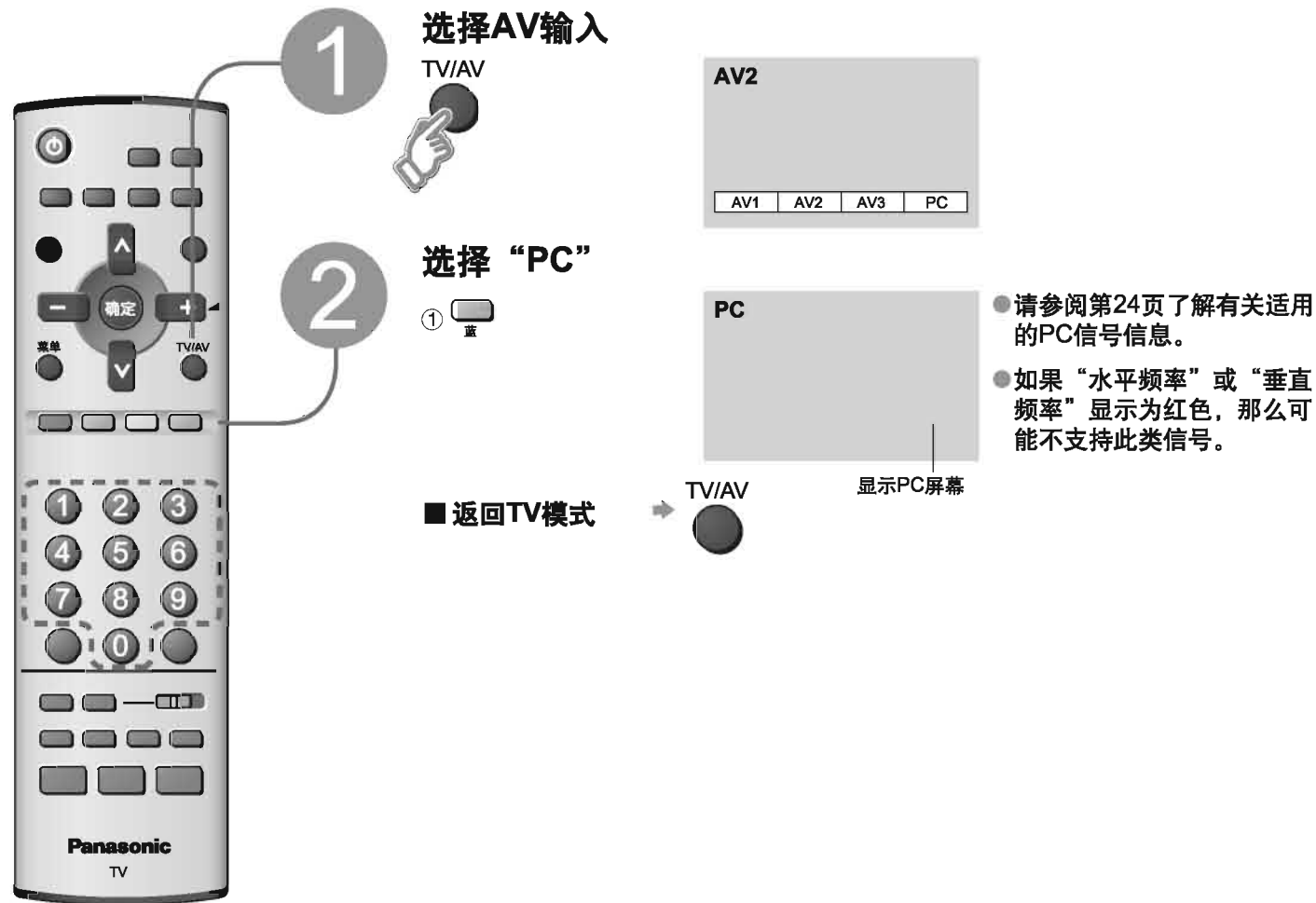
显示您想要跳台的频道 → 将“跳台”设为“开” → 确定

○该功能在按遥控器或电视机上、下选择节目键时才有效。

PC模式

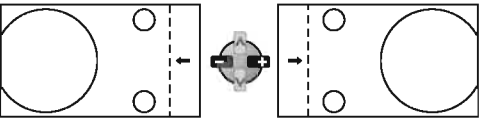
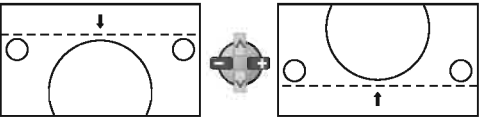
显示连接到电视机上的PC信号。

您亦可将音频电缆与电视机连接来聆听PC的声音。(PC信号的连接请参见第20页)



■ PC 设定(根据需要进行改动)

● 欲进行设置 → 如何显示菜单, 请按第14页的 ① ~ ④ 步骤进行操作。

菜单	功能项	调整/设置	
图像菜单	菜单、对比度、清晰度、色调设定 (详见第14页)		
	高级设定	白平衡红驱动	亮红色区域的白平衡
		白平衡蓝驱动	亮蓝色区域的白平衡
		白平衡红截止	暗红色区域的白平衡
		白平衡蓝截止	暗蓝色区域的白平衡
		伽马	(2.0 / 2.2 / 2.5 / S 曲线)
① 反复调整步骤①与步骤②对画质进行精调 ②			
设定菜单	PC 设定	输入分辨率	切换至宽屏幕 ● VGA (640 x 480点), WVGA (852 x 480点), XGA (1,024 x 768点), WXGA (1,366 x 768点) ● 选项根据信号不同而改变
		时钟	如果出现噪声, 请对时钟进行调整, 从而将噪声减至最小
		水平位置	调整水平位置 
		垂直位置	调整垂直位置 
		时钟相位	去除闪烁与失真 ● 请在调整完时钟后再进行该项调整 ● 调整该项可将噪声减至最小
		同步	如果图像变形, 请选择另一种同步信号(水平和垂直信号/绿信号) ● 水平和垂直信号: 通过您PC的水平与垂直信号来进行同步调整 ● 绿信号: 通过您PC的绿色信号(若有)来进行同步调整
		边缘亮度调整、节能模式 (详见第14页)	

● 声音菜单 (详见第14页)

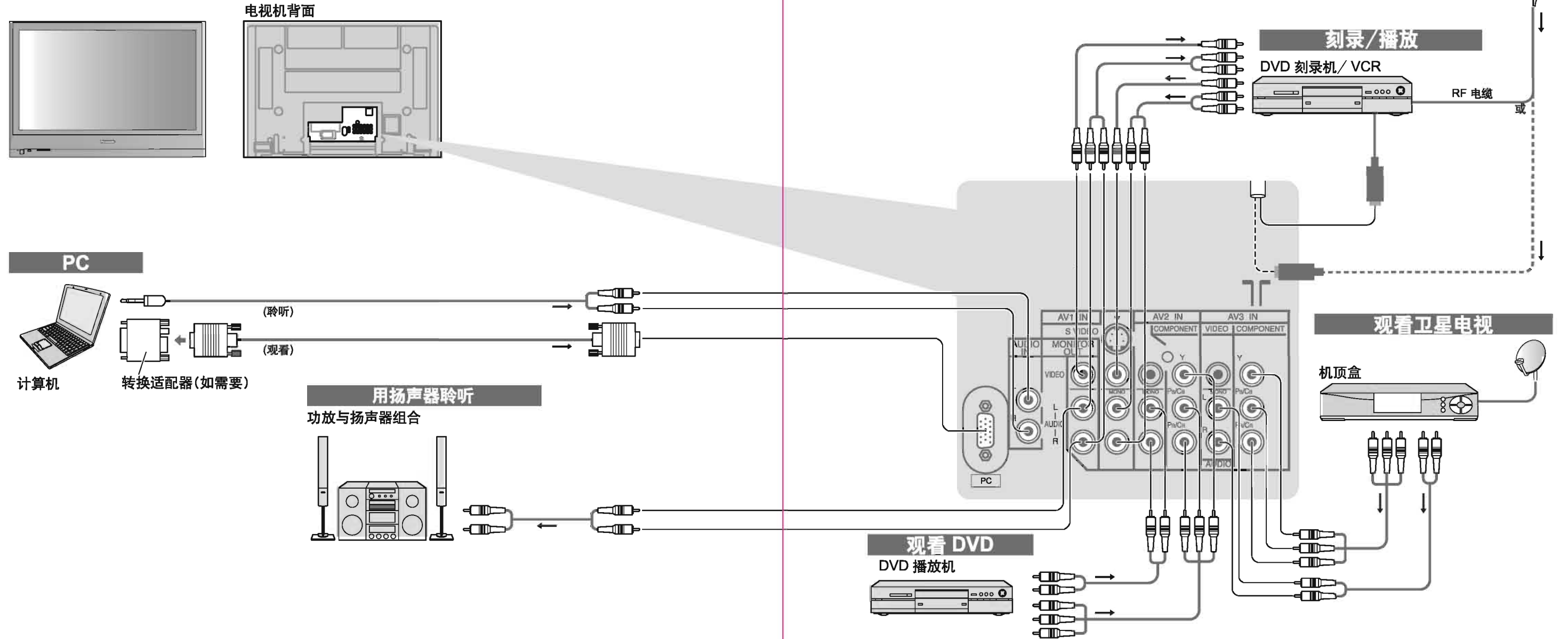
● PC 模式

高级

外部设备

连接

这些图解表明了我们就如何将电视机与各种设备连接而提出的某些建议。若需进行其他连接，请查阅各个设备的操作说明、以下表格及规格(规格详见第27页)。



各类型设备的连接

接插件	AV1 IN	AV2 IN	AV3 IN	MONITOR OUT
刻录/播放(设备)				
■刻录/播放录像/DVD (VCR / DVD 刻录机)	○	○	○	○
■观看DVD (DVD播放机)	○	○	○	
■观看便携式摄像机的图像(摄像机)	○	○	○	
■观看卫星电视(机顶盒)		○	○	
■打游戏(游戏设备)	○	○	○	
■使用功放与扬声器组合				○

○: 推荐的连接方式

- 当连接S-VIDEO或VIDEO端子时，可使用AV1输入端子。
- 当连接COMPONENT或VIDEO端子时，可使用AV2/AV3输入端子。



技术信息

频道分配

系统选择	中国	香港/UK	Asia/M.East	NZ/INDONES	Australia	E.Europe	SPECL Ver	America	CATV	Japan
频道显示	接收频道									
0	-	-	-	-	-	-	-	-	-	-
1	1	-	-	1	0	1	1	-	1	1
2	2	-	2	2	1	2	2	2	2	2
3	~	-	~	~	2	~	~	~	~	~
4	~	-	~	~	3	~	~	~	~	~
5	~	-	~	~	4	~	~	~	~	~
6	~	-	~	~	5	~	~	~	~	~
7	~	-	~	~	S2	~	~	~	~	~
~	~	-	~	~	~	~	~	~	~	~
11	~	-	11	11	~	11	11	~	~	~
12	12	-	12	-	~	12	12	~	~	12
13	13	-	-	-	~	-	13	13	~	13
14	~	-	-	-	~	-	-	14	~	~
15	~	-	-	-	S10	-	-	~	~	~
16	~	-	-	-	6	-	-	~	~	~
~	~	-	-	-	~	-	-	~	~	~
19	~	-	-	-	9	-	-	~	~	~
20	~	-	-	-	9A	-	-	~	~	~
21	~	21	21	21	10	21	21	~	~	~
22	~	~	~	~	11	~	~	~	~	~
23	~	~	~	~	12	~	~	~	~	~
24	~	~	~	~	S11	~	~	~	~	~
~	~	~	~	~	~	~	~	~	~	~
28	~	~	~	~	~	~	~	~	~	~
~	~	~	~	~	~	~	~	~	~	~
57	57	~	~	~	S44	~	~	~	~	~
58	-	~	~	~	20	~	~	~	~	~
59	-	~	~	~	21	~	~	~	~	~
~	~	~	~	~	~	~	~	~	~	~
62	-	62	62	62	~	62	62	62	62	62
63	-	63	63	63	~	63	63	63	63	C13
~	~	~	~	~	~	~	~	~	~	~
69	-	69	69	69	~	69	69	69	~	~
70	-	-	-	-	~	-	-	-	~	~
~	~	~	~	~	~	~	~	~	~	~
73	-	-	-	-	~	-	-	-	~	~
74	-	S'1	S'1	S'1	~	S'1	S'1	-	~	~
75	-	S'2	S'2	S'2	~	-	S'2	-	~	~
76	-	S'3	S'3	S'3	~	-	S'3	-	~	~
77	-	-	-	-	~	-	-	-	~	~
78	-	-	-	-	~	-	-	-	~	~
79	-	-	-	-	~	-	-	-	~	~
80	-	S1	S1	S1	~	S1	S1	-	~	~
81	Z1	S2	S2	S2	~	S2	S2	-	~	~
~	~	~	~	~	~	~	~	~	~	~
89	Z9	S10	S10	S10	~	S10	S10	-	~	~
90	Z10	S11	S11	S11	~	S11	-	-	~	~
91	Z11	S12	S12	S12	~	S12	-	-	~	~
92	Z12	S13	S13	S13	~	S13	-	-	~	~
93	Z13	S14	S14	S14	~	S14	S14	-	~	~
94	Z14	S15	S15	S15	~	S15	S15	-	~	~
95	Z15	S16	S16	S16	~	S16	S16	-	~	~
96	Z16	S17	S17	S17	~	S17	S17	-	~	~
97	Z17	S18	S18	S18	~	S18	S18	-	~	~
98	Z18	S19	S19	S19	~	S19	S19	-	~	~
99	Z19	S20	S20	S20	~	S20	S20	-	99	C49
100	Z20	S21	S21	S21	~	S21	S21	-	100	-
~	~	~	~	~	~	~	~	~	~	~
107	~	~	~	~	69	~	~	~	~	~
~	~	~	~	~	~	~	~	~	~	~
117	Z37	~	~	~	-	~	~	~	~	~
118	-	~	~	~	-	~	~	~	~	~
~	~	~	~	~	~	~	~	~	~	~
120	-	S41	S41	S41	-	S41	S41	-	~	~
~	~	~	~	~	~	~	~	~	~	~
125	-	-	-	-	-	-	-	-	125	-

画面宽高比

您可以选择最佳的尺寸与画面宽高比，从而享受更佳的图像。(宽高比的选择请详见第12页)

信号名称		画面宽高比模式						
		16:9	边缘扩大	4:3	4:3全屏	全方位扩大1	全方位扩大2	全方位扩大3
TV/AV1/AV2/AV3	PAL I	○	○	○	-	○	○	○
	PAL 525/60	○	○	○	-	○	○	○
	M.NTSC	○	○	○	-	○	○	○
	NTSC	○	○	○	-	○	○	○
分量色差	525(480)/60i	○	○	○	-	○	○	○
	525(480)/60p	○	○	○	-	○	○	○
	625(576)/50i	○	○	○	-	○	○	○
	625(576)/50p	○	○	○	-	○	○	○
	750(720)/50p	○	○	○	○	○	○	○
	750(720)/60p	○	○	○	○	○	○	○
	1125(1080)/50i	○	○	○	○	○	○	○
	1125(1080)/60i	○	○	○	○	○	○	○
PC 输入		○	-	○	-	-	-	-

说明

- 比例会因信号的不同而有所差异。如果该比例大于标准的“16:9”模式，那么在屏幕的顶部或底部可能会出现黑带。
- 如果在VCR上播放宽银幕录制的节目时，显示的图像看上去异常，请调整VCR的目标跟踪。(参见VCR操作手册)
- 手动选择比例：(PC模式下仅有“16:9”或“4:3”的比例可供选择)

16:9	边缘扩大	4:3	4:3全屏
			
能不失真(变形)的显示16:9的图像	全屏显示4:3的图像。仅在左右两边出现明显的拉伸。	能不失真的显示标准4:3的图像	水平方向放大显示“4:3”图像，以充满屏幕。
全方位扩大1	全方位扩大2	全方位扩大3	
			
放大16:9的合成图像和4:3图像，且不失真	全屏显示16:9的合成图像，且不失真。	全屏显示21:9的合成画面，且不失真。对于16:9的图像，最大化显示图像(有略微的放大)。	

立体声 / 双语声音选择

∞/▽

I/II 当您接收到立体声/双语音效系统时，可按立体声/双语声音选择键来选择声音输出模式。

音频信号	立体声	MAIN I	SUB II	单声道
模式指示器	∞	I	II	▽

NICAM用于新西兰、新加坡和香港等地区。

电视广播类型	定期广播(标准音频)	定期 + NICAM MONO I (MAIN I)	NICAM 立体声	NICAM DUAL MONO (MAIN I / SUB II)
模式指示器	无指示器 → ▽	I ↔ ▽	∞ ↔ ▽	I → ▽ ← II

A2(German)用于澳大利亚、马来西亚等地区。

电视广播类型	定期广播(标准音频)	双语或 DUAL MONO: MAIN I / SUB II	立体声
模式指示器	无指示器 → ▽	II ↔ I	∞ ↔ ▽

说明

- 如果立体声信号很弱，或接收信号并未达到最佳效果或如果立体声：单声道自动切换，建议您将立体声模式切换为至单声道模式。
- 即使接收信号的内容会发生变化，但选择模式仍保持不变。
- 当接收条件恶化时，如果使用立体声/双语声音选择键将模式设定至单声道的位置，那么收音将会变得更容易些。
- “双语”(亦称之为“双重单声道”或“双语”)目前在一些国家尚不能传输。

技术信息

PC 连接

PC可与本电视机连接，从而由电视屏幕显示计算机内容并由电视机喇叭输出声音。

○PC信号可输入：水平扫描频率为31~69kHz；垂直扫描频率为59~86Hz(超过1,024行的信号可能会显示异常)。

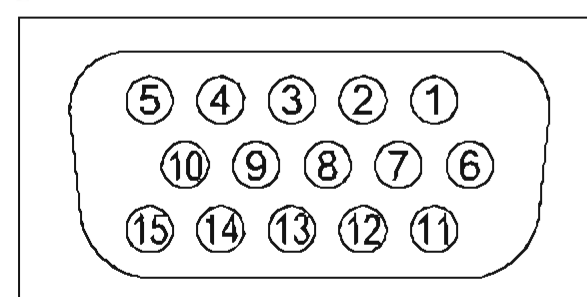
○符合DOS/V要求的D-sub 15针接头无需使用PC适配器。

说明

- 一些PC型号无法与该电视机连接。
- 当使用PC时，请将PC的色彩显示设为最高。
- 关于适用的PC信号信息，如下所示。
- 最大的显示分辨率

4:3	640 × 480 点
16:9	852 × 480 点

●D-sub 15针接头信号



针号	信号名称	针号	信号名称	针号	信号名称
①	R	⑥	GND (接地)	⑪	NC (未连接)
②	G	⑦	GND (接地)	⑫	NC (未连接)
③	B	⑧	GND (接地)	⑬	HD/SYNC
④	NC (未连接)	⑨	NC (未连接)	⑭	VD
⑤	GND (接地)	⑩	GND (接地)	⑮	NC (未连接)

可显示的输入信号

* 标记: 可适用的分量(Y, Pb, Pr)及PC(D-Sub 15P)输入信号

信号名称	水平频率(kHz)	垂直频率(Hz)	分量色差	PC
525 (480) / 60i	15.73	59.94	*	
525 (480) / 60p	31.47	59.94	*	
625 (576) / 50i	15.63	50.00	*	
625 (576) / 50p	31.25	50.00	*	
750 (720) / 60p	45.00	60.00	*	
750 (720) / 50p	37.50	50.00	*	
1,125 (1,080) / 60i	33.75	60.00	*	
1,125 (1,080) / 50i	28.13	50.00	*	
640 × 400 @70 Hz	31.46	70.07		*
640 × 480 @60 Hz	31.47	59.94		*
640 × 480 @75 Hz	37.50	75.00		*
800 × 600 @60 Hz	37.88	60.32		*
800 × 600 @75 Hz	46.88	75.00		*
800 × 600 @85 Hz	53.67	85.06		*
1,024 × 768 @60 Hz	48.36	60.00		*
1,024 × 768 @70 Hz	56.48	70.07		*
1,024 × 768 @75 Hz	60.02	75.03		*
1,024 × 768 @85 Hz	68.68	85.00		*
1,280 × 1,024 @60 Hz	63.98	60.02		*
Macintosh13" (640 × 480)	35.00	66.67		*
Macintosh16" (832 × 624)	49.72	74.54		*
Macintosh21" (1,152 × 870)	68.68	75.06		*

说明

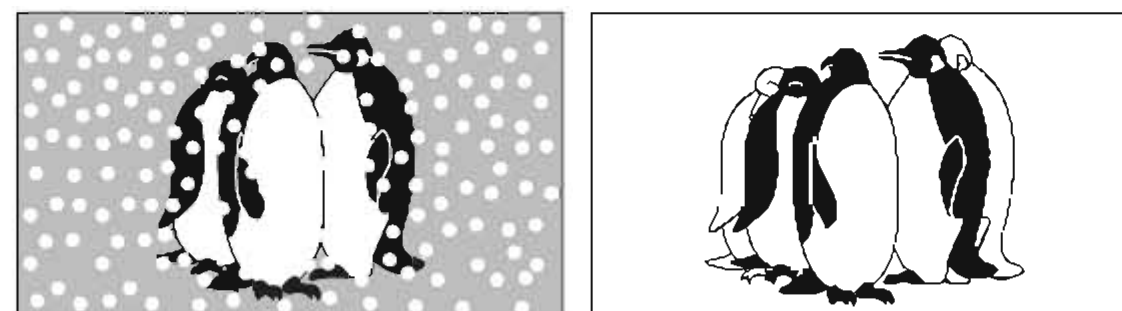
- 不属于上述规格的信号可能无法正确显示。
- 上述信号均经重新格式化，以达到最佳观看效果。
- PC的输入信号基本符合VESA标准。
- PC信号的放大或压缩可能不能很好地显示细节。

常见问题

在报修或请求帮助之前，请遵照以下简单指示来解决问题。

如果问题仍然无法解决，请联系您的当地松下经销商或松下电器客户服务中心(参见封底)寻求帮助。

图像有雪花或有叠影(噪声)



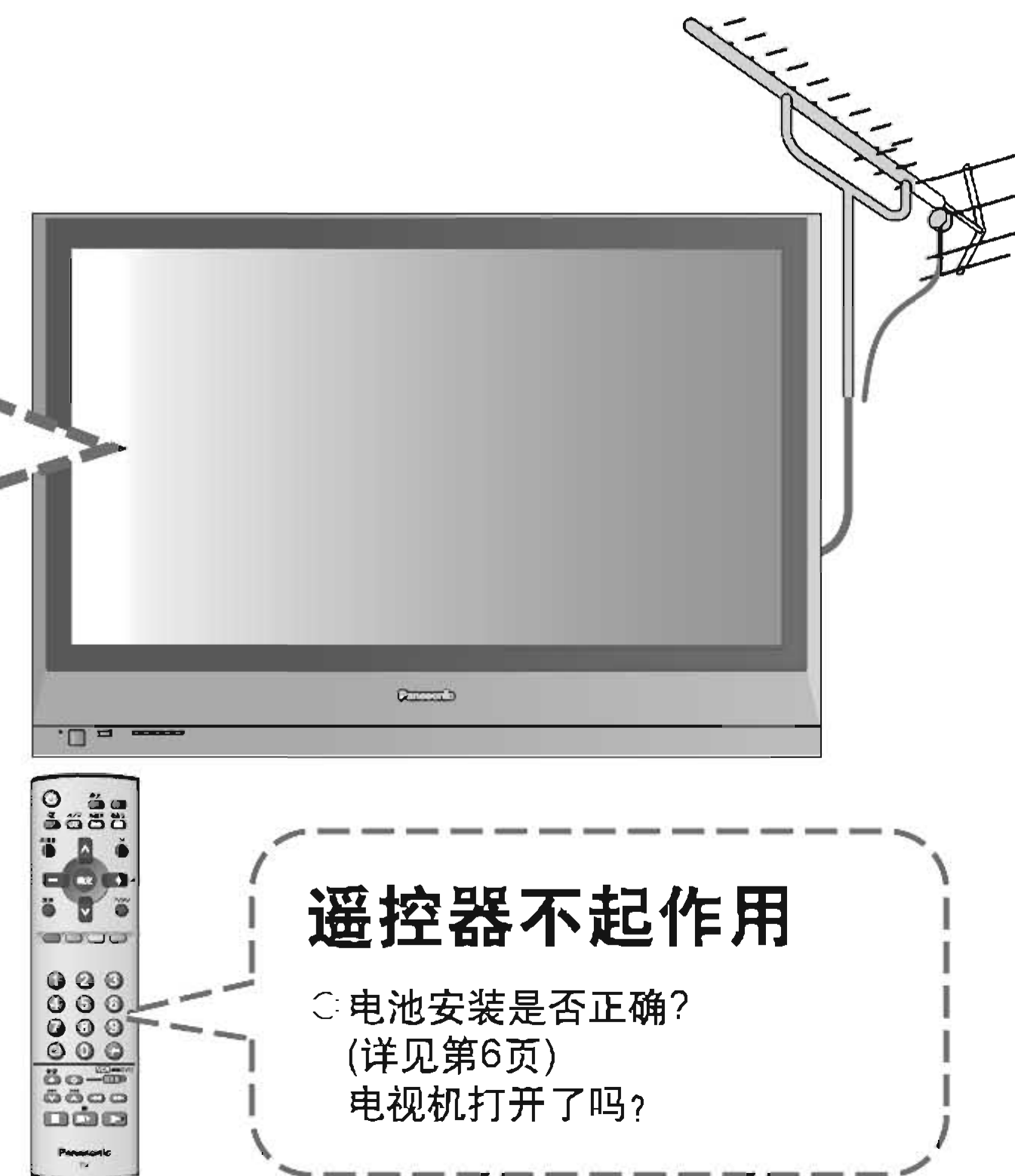
- 请检查天线的位置、指向与连接。

VIERA标志出现在屏幕的四个角落处 对比度降低了

- 防止屏幕留下永久残像的功能被启动了。(并非故障现象)
- 如果在AV模式下电视机有一段时间未进行任何操作，屏保程序被激活。
- 当图文电视、菜单等持续显示几分钟的时间，对比度会降低。
- “屏幕上留下永久的残像”(详见第5页)。

屏幕的某些部分不亮

- 有时屏幕上会有某个像素或发光点偶尔发生丢失。(并非故障现象)



遥控器不起作用

- 电池安装是否正确?(详见第6页)
- 电视机打开了吗?

问题

解决方法

屏幕

图像不规则；声音嘈杂

- 设置图像菜单中的“数码图像减噪”(去除噪声)。(详见第14页)
- 检查附近的电气产品(小汽车、摩托车、荧光灯)。

无法显示图像

- 是否图像菜单中的“色彩”或“对比度”设置为最低值?(详见第14页)
- 检查“色彩系统”。(详见第16页)

图像模糊不清或变形 (无声音或音量低)

- 重新设置频道。(详见第10页与第16页)

既没有图像也没有声音

- 电视机是否处于AV模式下?
- 电源线的插头是否插入电源插座?
- 电视机是否打开?
- 检查图像菜单(详见第14页)与音量。

声音

没有声音

- “静音”功能是否启用?(详见第7页)
- 是否将音量设置为最小?

声音水平很低或声音失真

- 声音信号的接收条件可能不好。
- 检查“声音系统”。(详见第16页)

其他

电视机进入“待机模式”

- 启动了睡眠功能。
- 在TV模式下，没有信号输入且无任何操作时，电视机将在大约30分钟后进入待机模式。

出现错误信息

- 遵照信息指示。
- 如果问题仍然存在，请联系授权的服务中心。

商标说明

商标说明

- VGA是国际商业机器公司(IBM)的商标。
 - Macintosh是美国苹果计算机公司(Apple Computer)的注册商标。
 - S-VGA是视频电子标准协会(VESA)的注册商标。
- 即使未对这些公司或产品商标作特别说明, 这些商标也已完全受到重视。

规格

		TH-42PA7C																															
电源		220 V~, 50 / 60 Hz																															
耗电量	平均耗电量:	294 W																															
	待机耗电量:	0.3 W																															
等离子电视屏	驱动方法	交流																															
	画面纵横比	16:9																															
	可见的屏幕尺寸 (像素数)	106 厘米 920 毫米 (W) × 518 毫米 (H) × 1,056 毫米 (对角线) 408,960 (852 (W) × 480 (H)) [2,566 × 480 点]																															
声音	喇叭	12 厘米 × 6 厘米 × 2 只, 8Ω																															
	音频输出	16W(8W+8W), 7% THD																															
PC 信号		VGA, SVGA, XGA SXGA (压缩) 水平扫描频率: 31 - 69 kHz 垂直扫描频率: 59 - 86 Hz																															
接收系统/频带名称		<table border="1"> <thead> <tr> <th>17 系统</th> <th>功能</th> <th>17 系统</th> <th>功能</th> </tr> </thead> <tbody> <tr> <td>1 PAL B, G, H</td> <td rowspan="7">接收广播传输并通过 视频盒式录像机播放</td> <td>8 NTSC 4.43/5.5 MHz</td> <td rowspan="7">通过专用的VCR 或DVD播放</td> </tr> <tr> <td>2 PAL I</td> <td>9 NTSC 4.43/6.0 MHz</td> </tr> <tr> <td>3 PAL D, K</td> <td>10 NTSC 4.43/6.5 MHz</td> </tr> <tr> <td>4 SECAM B, G</td> <td>11 NTSC 3.58/5.5 MHz</td> </tr> <tr> <td>5 SECAM D, K</td> <td>12 NTSC 3.58/6.0 MHz</td> </tr> <tr> <td>6 SECAM K1</td> <td>13 NTSC 3.58/6.5 MHz</td> </tr> <tr> <td>7 NTSC M (NTSC 3.58/4.5 MHz)</td> <td>14 SECAM I</td> </tr> <tr> <td></td> <td></td> <td>15 PAL 60 Hz/5.5 MHz</td> <td rowspan="3">通过专用的光碟唱机与专用的VCR 和DVD播放</td> </tr> <tr> <td></td> <td></td> <td>16 PAL 60 Hz/6.0 MHz</td> </tr> <tr> <td></td> <td></td> <td>17 PAL 60 Hz/6.5 MHz</td> </tr> </tbody> </table>	17 系统	功能	17 系统	功能	1 PAL B, G, H	接收广播传输并通过 视频盒式录像机播放	8 NTSC 4.43/5.5 MHz	通过专用的VCR 或DVD播放	2 PAL I	9 NTSC 4.43/6.0 MHz	3 PAL D, K	10 NTSC 4.43/6.5 MHz	4 SECAM B, G	11 NTSC 3.58/5.5 MHz	5 SECAM D, K	12 NTSC 3.58/6.0 MHz	6 SECAM K1	13 NTSC 3.58/6.5 MHz	7 NTSC M (NTSC 3.58/4.5 MHz)	14 SECAM I			15 PAL 60 Hz/5.5 MHz	通过专用的光碟唱机与专用的VCR 和DVD播放			16 PAL 60 Hz/6.0 MHz			17 PAL 60 Hz/6.5 MHz	
	17 系统	功能	17 系统	功能																													
1 PAL B, G, H	接收广播传输并通过 视频盒式录像机播放	8 NTSC 4.43/5.5 MHz	通过专用的VCR 或DVD播放																														
2 PAL I		9 NTSC 4.43/6.0 MHz																															
3 PAL D, K		10 NTSC 4.43/6.5 MHz																															
4 SECAM B, G		11 NTSC 3.58/5.5 MHz																															
5 SECAM D, K		12 NTSC 3.58/6.0 MHz																															
6 SECAM K1		13 NTSC 3.58/6.5 MHz																															
7 NTSC M (NTSC 3.58/4.5 MHz)		14 SECAM I																															
		15 PAL 60 Hz/5.5 MHz	通过专用的光碟唱机与专用的VCR 和DVD播放																														
		16 PAL 60 Hz/6.0 MHz																															
		17 PAL 60 Hz/6.5 MHz																															
接收频道 (普通电视)		VHF BAND 2-12 (PAL/SECAM B, K1) 0-12 (PAL B AUST.) 1-9 (PAL B N.Z.) 1-12 (PAL/SECAM D) 1-12 (NTSC M 日本) 2-13 (NTSC M 美国)	UHF BAND 21-69 (PAL G, H, I/SECAM G, K, K1) 28-69 (PAL B AUST.) 13-57 (PAL D, K) 13-62 (NTSC M 日本) 14-69 (NTSC M 美国)	CATV S1-S20 (OSCAR) 1-125 (美国 CATV) C13-C49 (日本) S21-S41 (HYPER) Z1-Z37 (中国) 5A, 9A (AUST.)																													
天线—背部		VHF / UHF																															
使用环境		温度: 0 °C - 40 °C																															
连接端子	AV1 输入	音频 L - R	RCA 针式 × 2	0.5 V[rms]																													
		视频	RCA 针式 × 1	1.0 V[p-p] (75欧姆)																													
		S 视频	Mini DIN 4针	Y:1.0 V[p-p] (75欧姆) C:0.286 V[p-p] (75欧姆)																													
	AV2 输入	音频 L - R	RCA 针式 × 2	0.5 V[rms]																													
		视频	RCA 针式 × 1	1.0 V[p-p] (75欧姆)																													
		色差	Y Pb/Cb, Pr/Cr	1.0 V[p-p] (包括同步化在内) ±0.35 V[p-p]																													
	AV3 输入	音频 L - R	RCA 针式 × 2	0.5 V[rms]																													
		视频	RCA 针式 × 1	1.0 V[p-p] (75欧姆)																													
		色差	Y Pb/Cb, Pr/Cr	1.0 V[p-p] (包括同步化在内) ±0.35 V[p-p]																													
	其他	PC 输入	高密度D-SUB15针	R, G, B/0.7 V[p-p] (75欧姆) HD, VD/TTL 水平 2.0 - 5.0 V[p-p] (高阻抗)																													
音频输入		RCA 针式 × 2	0.5 V[rms]																														
音频 L - R		RCA 针式 × 2	0.5 V[rms] (高阻抗)																														
输出	音频 L - R	RCA 针式 × 2	0.5 V[rms] (高阻抗)																														
	视频	RCA 针式 × 1	1.0 V[p-p] (75欧姆)																														
尺寸 (W × H × D)		1,020毫米 × 705毫米 × 95毫米 (仅电视机)	1,020毫米 × 768毫米 × 320毫米 (包括台座)																														
重量		净重29.0千克 (仅电视机)	净重31千克 (包括台座)																														
执行标准		Q/YXNS3-2005 TH彩色等离子电视机系列																															

说明

- 设计和规格若有变化, 恕不另行通知。所示尺寸和质量均为近似值。
- 本设备符合下述所列标准。
GB13837-2003, GB17625.1-2003, GB8898-2001